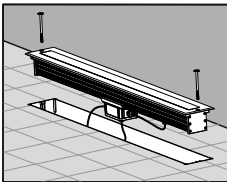


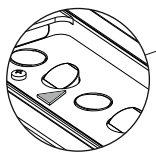
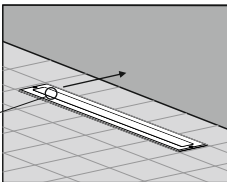
5

چراغ را درون گلدانی قرار داده و پیچ ها را ببندید.
Put the light inside the cover and close the screws



نامتقارنی نور چراغ در راستای فلش می باشد.
(جهت تابش روی دیواره)

The asymmetry of the light is in the direction of the flash.
(The direction of radiation on the wall)



► قابلیت اجرای سیستم ارتباطی ترووابرینگ

- Entries line and neutral are connected to L_n & N_n & output's line & neutral are got from N_{in} & L_{out}
- خروجی از N_{in} & L_{out} گرفته شود
- Two glands that positioned on be hind the luminaire are used for enter & exit connected wire.
- می باشند.
- به تعداد مجاز ترووابرینگ در پرچسب چراغ دقت نمایند.

Pay attention to the allowed number of through wiring in the light label.

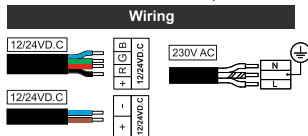
4

AZARIN 1 : 30cm , 50cm , 100cm
AZARIN 2 : 30cm , 50cm

سیم های کابل به پایانه های نول، فاز و ارت متصل شود.

Connect the cable wires to the neutral, phase and earth terminals.

توجه: استفاده از وایرشو مناسب جهت سیم های کابل ورودی
Note: Use a suitable wire shoe for input cable wires

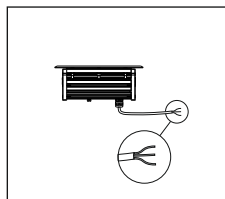
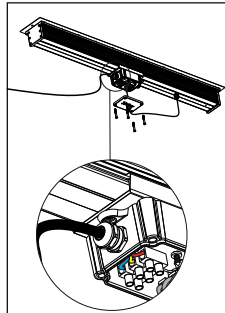


AZARIN 1 : 20cm AZARIN 2 : 20cm

کابل چراغ را به شبکه برق متصل نمایند.
Connect the cable of the luminaire to electrical network

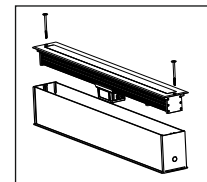
جهت حفظ درجه حفاظت در کل چراغ، هنگام اتصال کابل ورودی (برق شهر یا تغذیه DC) به کابل اصلی چراغ یا اتصال دو چراغ با فاصله از هم، حتما از محفظه IP همراه با گلدن مناسب استفاده گردد.

To maintain the degree of protection in the whole of the luminaire, be sure to use an enclosure with IP along with a suitable cable gland when connecting the input cable (urban electricity or DC power supply) to the main luminaire cable or connecting two luminaire with a distance from each other



1

با باز کردن پیچ ها مطابق تصویر، چراغ را از گلدانی جدا نمائید.
By opening the screws as shown in the picture, remove the luminaire from the protective cover of the light.

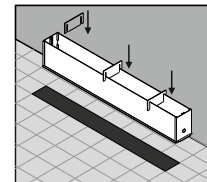


2

قطعه های تثبیت کننده در در گلدانی قرار داده و گلدانی را در حفره آماده شده جابجایی کنید. این قطعات جهت تثبیت انداره دهانه گلدانی در طی عملیات عمرانی می باشد.

Place the stabilizer parts in the protective cover of the luminaire and then place the cover in the prepared hole.

These parts are for fixing the opening size of the protective cover of the luminaire during construction operations.

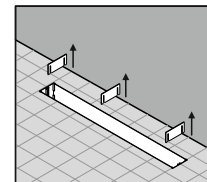


	تعداد قطعه تثبیت کننده Number of stabilizers			
	20 cm	30 cm	50 cm	100 cm
AZARIN 1	0	1	2	3
AZARIN 2	0	1	2	—

3

بعد از خشک شدن مصالح ساختمانی اطراف گلدانی، قطعه های تثبیت کننده دور انداخته شوند.

After the construction materials around the cover are dry, the fixing parts should be thrown away.



خانواده آذرین
AZARIN FAMILY

1, 2

دستور العمل نصب و بهره برداری چراغ دفنی خطی LED
Installation and utilization instruction for LED linear underground



برای مشاهده شرایط و ضوابط ضمانت نامه محصولات به وب سایت گولنور مراجعه فرمایید
To observe the terms and conditions of the product guarantee, please refer to Golnoor's website

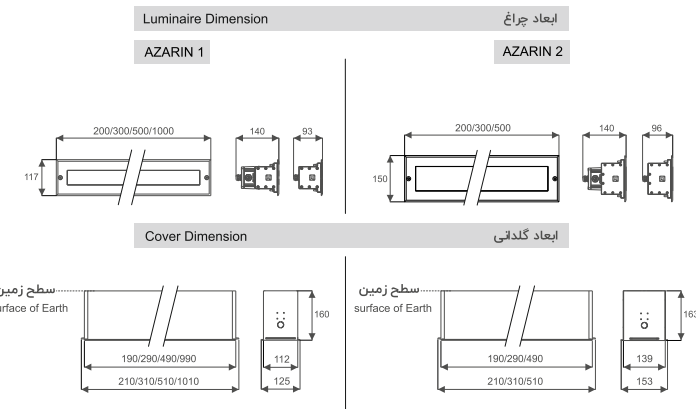
www.golnoor.com
info@golnoor.com

Mail-box 1586685717

Customer service : +98 021-88672727

General conditions

Model	AZARIN 1	AZARIN 2
Luminaire Weight (kg)	1.35 / 2.2 / 3.5 / 6.8	1.85 / 2.85 / 4.5
Cover Weight (kg)	0.4 / 0.7 / 1.1 / 2.1	0.46 / 0.65 / 0.99



Rev. Date : 02/04/27
Number : W0309186 / Rev : 00

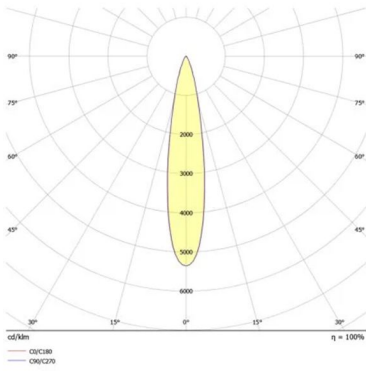
کاربر گرامی، لطفاً قبل از نصب چراغ به موارد زیر توجه فرمایید:

- به ولتاژ تغذیه که بر روی بدنه چراغ نشان داده شده است توجه فرمایید.
- در صورت وجود بارهای موتوری حتماً از تابلو برق جداگانه ای مجهز به تجهیزات حفاظتی استفاده نموده و در زمان انجام عملیات ساختمان مانند جوشکاری و ... چراغ را از مدار خارج نمائید.
- دقت فرمایید چراغ های با تغذیه 230AC به هنگام اتصال به شبکه برق، اکیداً به 2 فاز (380 ولت) متصل نگردد.
- در چراغ های با تغذیه 230AC حتماً پایانه ارت (Earth) چراغ را به شبکه ی زمین حفاظتی متصل نمائید.
- در چراغ های با تغذیه DC چراغ را هرگز به برق شهر متصل ننمائید.
- با توجه به اینکه نصب از نوع X می باشد: اگر کابل یا بند انعطاف پذیر بیرونی چراغ خراب شود، باید بوسیله یک کابل ویژه یا کابلی که توسط سازنده یا تعمیرکار مجاز در دسترس قرار می گیرد، جایگزین شود.

Dear customer, please read below items before installation:

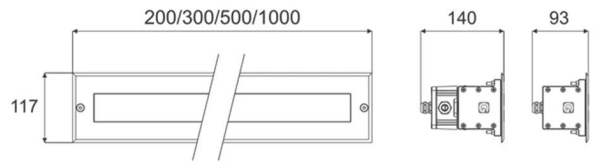
- Pay attention to the supply voltage marked on the body of the luminaire, and avoid applying improper voltage.
- If there are electric motors in the power network, be sure to use an exclusive electrical distribution panel equipped with protective equipment, and remove the luminaire from the circuit during construction operations such as welding.
- Be careful, do not connect the AC luminaire to 380V (in luminaire with 230V AC input voltage).
- For the AC luminaire connect the earth terminal to protective earthing network.
- For the DC luminaire don't connect the luminaire to line voltage (230V AC) directly.
- Given that the attachment is of X type: if the external flexible cable or cord of this luminaire is damaged, it shall be replaced by a special cable or cable exclusively available from the manufacturer or his service agent.

IP 67



36w(15deg)

Dimensions of the light :

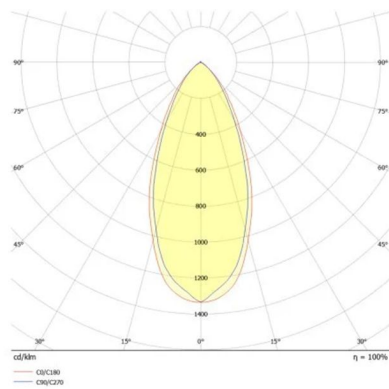
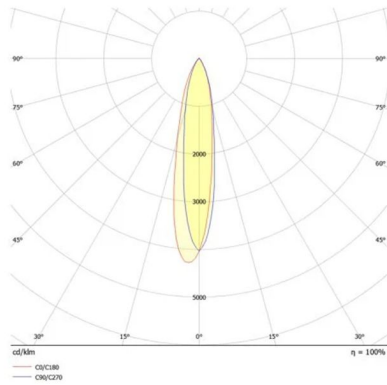


Pot dimensions :

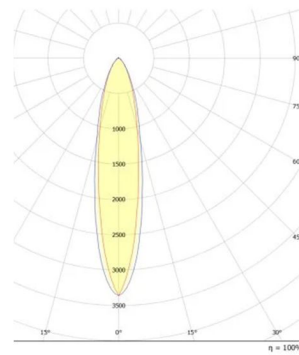
surface of the ground



36w(15x15x5deg)

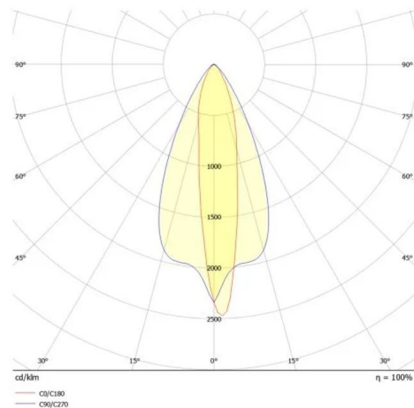


36w(50deg)

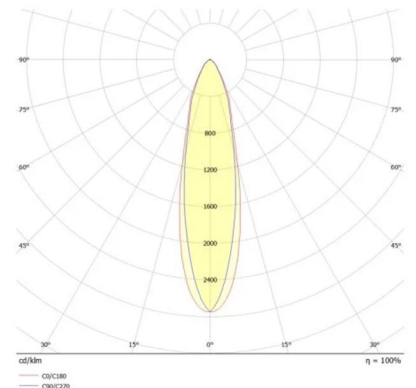


36w(15x20x5deg)

36w(50x15x3deg)



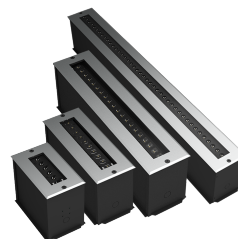

36w(25deg)



G-AZR1-20CM-5W-3K-N230-25D

آذرین 1

20cm


 گارانتی : 3 سال


اطلاعات اصلی

230	ولتاژ و فرکانس ورودی نامی
5	توان (W)
20	طول (cm)
3000	دمای رنگ (K)
25	زاویه تابش (degrees)

اطلاعات محصول

مشخصات الکتریکی

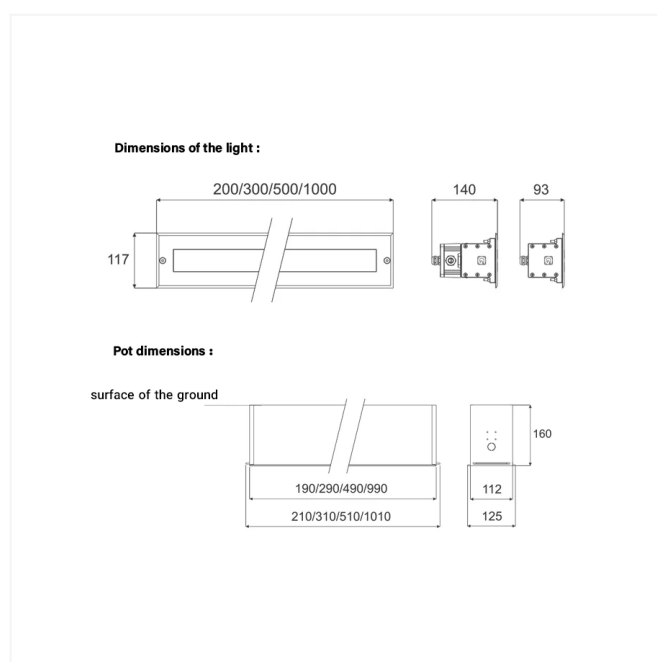
کلاس حفاظت در برابر شوک الکتریکی (V230) I	
50	فرکانس
180-265/50-60	محدوده ولتاژ و فرکانس ورودی (VAC/HZ)
18	ولتاژ کار مدول LED (V-DC)
Integrated	نوع مدول LED
230@0.043	جریان ورودی نامی (A@V)
230	ولتاژ و فرکانس ورودی نامی
5	توان (W)
0.5	ضریب توان

مشخصات عمومی

Bridges - Facades - Landscape - Monuments - Parks and Plazas		کاربرد
فضاهای باز	فضای مورد استفاده	
3	گارانتی (سال)	
نورپردازی	نوع روشنایی	
95	بیشینه رطوبت مجاز (%)	
Recessed mounting box round	نوع نصب	
Lighting	نوع محصول	
70000	طول عمر اسمی (L70B10)	
50+~20-	دمای مجاز کارکرد (°C)	
		مشخصات مکانیکی
Electrostatic powder paint	پوشش بدنه	
Aluminum diecast-extruded / Stainless steel frame	جنس بدنه	
Flat Tempered glass	جنس خارجی ترین جدار نور گذر	
L200×W117×H93	ابعاد (mm)	
IP67	درجه حفاظت در برابر نفوذ (IP)	
20	طول (cm)	
Sanded black 9005 - Steel frame	رال پوشش رنگ	
independent	نوع منبع تغذیه	
1.75	وزن (Kg)	
		مشخصات نوری
75	شاخص نمود رنگ	
3000	دمای رنگ (K)	
25	زاویه تابش (درجه)	
SMD LED	منبع نوری	
9	کد حفظ شار نوری	

76	بهره نوری (Lm/W)
380	شار نوری (Lm)
1.5	توان نامی LED تکی (W)
6	تعداد LED تکی به کار رفته در مدول (PCS)
5SDCM	رواداری مختصات رنگ


اندازه محصول



G-AZR1-30CM-9W-3K-N230-50D

آذرین 1

30cm


 گارانتی : 3 سال


اطلاعات اصلی

230	ولتاژ و فرکانس ورودی نامی
9	توان (W)
30	طول (cm)
3000	دمای رنگ (K)
50	زاویه تابش (degrees)

اطلاعات محصول

مشخصات الکتریکی

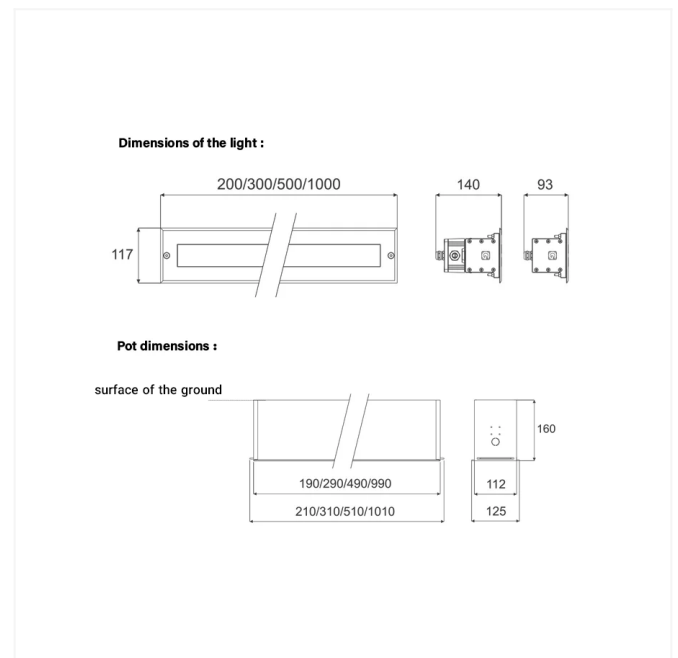
کلاس حفاظت در برابر شوک الکتریکی (V230) I	
50	فرکانس
180-265/50-60	محدوده ولتاژ و فرکانس ورودی (VAC/HZ)
30	ولتاژ کار مدول LED (V-DC)
Integrated	نوع مدول LED
230@0.078	جریان ورودی نامی (A@V)
230	ولتاژ و فرکانس ورودی نامی
9	توان (W)
0.5	ضریب توان

مشخصات عمومی

Bridges - Facades - Landscape - Monuments - Parks and Plazas		کاربرد
فضاهای باز	فضای مورد استفاده	
3	گارانتی (سال)	
نورپردازی	نوع روشنایی	
95	بیشینه رطوبت مجاز (%)	
Recessed mounting box round	نوع نصب	
Lighting	نوع محصول	
70000	طول عمر اسمی (L70B10)	
50+~20-	دمای مجاز کارکرد (°C)	
		مشخصات مکانیکی
Electrostatic powder paint	پوشش بدنه	
Aluminum diecast-extruded / Stainless steel frame	جنس بدنه	
Flat Tempered glass	جنس خارجی ترین جدار نور گذر	
L300×W117×H140	ابعاد (mm)	
IP67	درجه حفاظت در برابر نفوذ (IP)	
30	طول (cm)	
88	تعداد ترووایرینگ	
Sanded black 9005 - Steel frame	رال پوشش رنگ	
independent	نوع منبع تغذیه	
2.9	وزن (Kg)	
		مشخصات نوری
75	شاخص نمود رنگ	
3000	دمای رنگ (K)	
50	زاویه تابش (درجه)	
SMD LED	منبع نوری	

9	کد حفظ شار نوری
79	بهره نوری (Lm/W)
710	شار نوری (Lm)
1.5	توان نامی LED تکی (W)
10	تعداد LED تکی به کار رفته در مدول (PCS)
5SDCM	رواداری مختصات رنگ

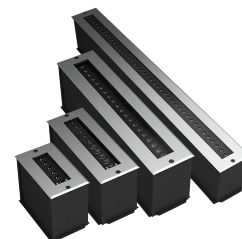
اندازه محصول



G-AZR1-50CM-16W-4K-N230-15D

آذرین 1

50cm



گارانتی : 3 سال



اطلاعات اصلی

230	ولتاژ و فرکانس ورودی نامی
16	توان (W)
50	طول (cm)
4000	دمای رنگ (K)
15	زاویه تابش (degrees)

اطلاعات محصول

مشخصات الکتریکی

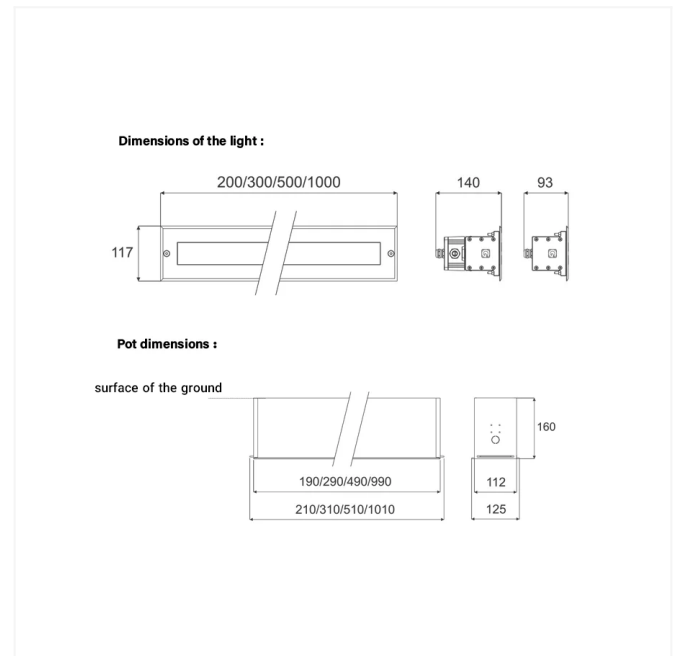
کلاس حفاظت در برابر شوک الکتریکی (V230) I	
50	فرکانس
180-265/50-60	محدوده ولتاژ و فرکانس ورودی (VAC/HZ)
60	ولتاژ کار مدول LED (V-DC)
Integrated	نوع مدول LED
230@0.139	جریان ورودی نامی (A@V)
230	ولتاژ و فرکانس ورودی نامی
16	توان (W)
0.5	ضریب توان

مشخصات عمومی

Bridges - Facades - Landscape - Monuments - Parks and Plazas		کاربرد
فضاهای باز	فضای مورد استفاده	
3	گارانتی (سال)	
نورپردازی	نوع روشنایی	
95	بیشینه رطوبت مجاز (%)	
Recessed mounting box round	نوع نصب	
Lighting	نوع محصول	
70000	طول عمر اسمی (L70B10)	
50+~20-	دمای مجاز کارکرد (°C)	
		مشخصات مکانیکی
Electrostatic powder paint	پوشش بدنه	
Aluminum diecast-extruded / Stainless steel frame	جنس بدنه	
Flat Tempered glass	جنس خارجی ترین جدار نور گذر	
L500×W117×H140	ابعاد (mm)	
IP67	درجه حفاظت در برابر نفوذ (IP)	
50	طول (cm)	
50	تعداد ترووایرینگ	
Sanded black 9005 - Steel frame	رال پوشش رنگ	
independent	نوع منبع تغذیه	
4.6	وزن (Kg)	
		مشخصات نوری
75	شاخص نمود رنگ	
4000	دمای رنگ (K)	
15	زاویه تابش (درجه)	
SMD LED	منبع نوری	

9	کد حفظ شار نوری
106	بهره نوری (Lm/W)
1700	شار نوری (Lm)
1.5	توان نامی LED تکی (W)
20	تعداد LED تکی به کار رفته در مدول (PCS)
5SDCM	رواداری مختصات رنگ

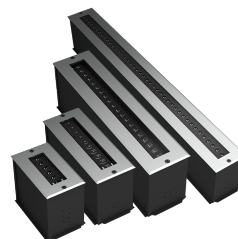

اندازه محصول



G-AZR1-100CM-36W-5K-N230-25D

آذرین 1

100cm


 گارانتی : 3 سال


اطلاعات اصلی

230	ولتاژ و فرکانس ورودی نامی
36	توان (W)
100	طول (cm)
5000	دمای رنگ (K)
25	زاویه تابش (degrees)

اطلاعات محصول

مشخصات الکتریکی

کلاس حفاظت در برابر شوک الکتریکی (V230) I	
50	فرکانس
180-265/50-60	محدوده ولتاژ و فرکانس ورودی (VAC/HZ)
36	ولتاژ کار مدول LED (V-DC)
Integrated	نوع مدول LED
230@0.174	جریان ورودی نامی (A@V)
230	ولتاژ و فرکانس ورودی نامی
36	توان (W)
0.9	ضریب توان

مشخصات عمومی

Bridges - Facades - Landscape - Monuments - Parks and Plazas		کاربرد
فضاهای باز	فضای مورد استفاده	
3	گارانتی (سال)	
نورپردازی	نوع روشنایی	
95	بیشینه رطوبت مجاز (%)	
Recessed mounting box round	نوع نصب	
Lighting	نوع محصول	
70000	طول عمر اسمی (L70B10)	
50+~20-	دمای مجاز کارکرد (°C)	
		مشخصات مکانیکی
Electrostatic powder paint	پوشش بدنه	
Aluminum diecast-extruded / Stainless steel frame	جنس بدنه	
Flat Tempered glass	جنس خارجی ترین جدار نور گذر	
L1000×W117×H140	ابعاد (mm)	
IP67	درجه حفاظت در برابر نفوذ (IP)	
100	طول (cm)	
22	تعداد ترووایرینگ	
Sanded black 9005 - Steel frame	رال پوشش رنگ	
independent	نوع منبع تغذیه	
8.9	وزن (Kg)	
		مشخصات نوری
75	شاخص نمود رنگ	
5000	دمای رنگ (K)	
25	زاویه تابش (درجه)	
SMD LED	منبع نوری	

9	کد حفظ شار نوری
89	بهره نوری (Lm/W)
3200	شار نوری (Lm)
1.5	توان نامی LED تکی (W)
42	تعداد LED تکی به کار رفته در مدول (PCS)
5SDCM	رواداری مختصات رنگ

اندازه محصول

