

G-TTR-35W-4K

تترا

35W



گارانتی : 5 سال



اطلاعات اصلی

35	توان (W)
4000	دمای رنگ (K)

اطلاعات محصول

مشخصات الکتریکی	
I	کلاس حفاظت در برابر شوک الکتریکی (V230)
50	فرکانس
180-265/50-60	محدوده ولتاژ و فرکانس ورودی (VAC/HZ)
48	ولتاژ کار مدول LED (V-DC)
Integrated	نوع مدول LED
230@0.160	جریان ورودی نامی (A@V)
230	ولتاژ و فرکانس ورودی نامی
35	توان (W)
0.95	ضریب توان
15%>	اعوجاج هارمونیک کل

مشخصات عمومی

کاربرد: Landscape lighting - باغ

فضاهای باز	فضای مورد استفاده
5	گارانتی (سال)
پارکی	نوع روشنایی
95	بیشینه رطوبت مجاز (%)
pole mounting	نوع نصب
Lighting	نوع محصول
100000	طول عمر اسمی (L70B10)
50+~20-	دمای مجاز کارکرد (°C)
مشخصات مکانیکی	
Electrostatic powder paint	پوشش بدنه
Diecast Aluminum	جنس بدنه
Poly carbonate	جنس خارجی ترین جدار نور گذر
IP65	درجه حفاظت در برابر نفوذ (IP)
Ø60	قطر لوله گیر (mm)
Grey Sanded Ral 7024	رال پوشش رنگ
independent	نوع منبع تغذیه
3.5	وزن (Kg)
مشخصات نوری	
75	شاخص نمود رنگ
4000	دمای رنگ (K)
SMD LED	منبع نوری
9	کد حفظ شار نوری
115	بهره نوری (Lm/W)
4025	شار نوری (Lm)
1.5	توان نامی LED تکی (W)

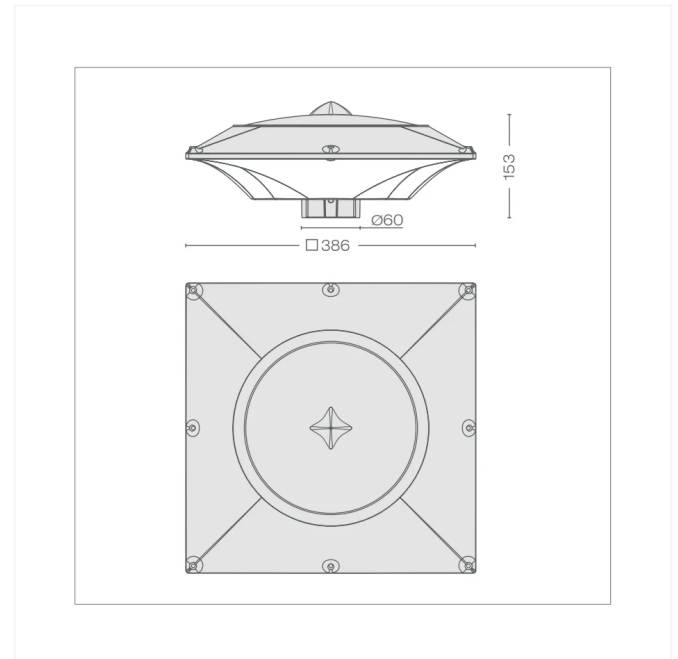
48

تعداد LED تکی به کار رفته در مدول (PCS)

5SDCM

رواداری مختصات رنگ

اندازه محصول



IP 65

Dear customer, please read below items before installation:

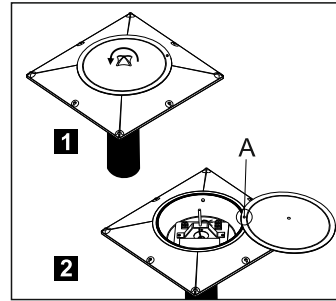
1. Pay attention to the supply voltage range marked on luminaire body
2. If there are electric motors in the power network, be sure to use an exclusive electrical distribution panel equipped with protective equipment, and remove the luminaire from the circuit during construction operations such as welding.
3. Be careful, do not connect the luminaire to 380V (in luminaire with 230V AC input voltage).
4. Never open the optical part of the luminaire.
5. Connect the earth terminal to protective earthing network.
6. Given that the attachment is of X type, if the external flexible cable or cord of this luminaire is damaged, it shall be replaced by a special cable or cable exclusively available from the manufacturer or his service agent.

Mounting Steps

مراحل نصب

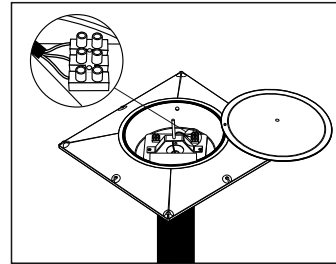
3

1. مهره قفل درپوش را با دست باز نکنید.
 2. درپوش را به سمت بالا هدایت کرده و حول پیچ نگهدارنده (شکل A) بچرخانید.
1. Opened the cap lock clamp by hand.
2. Cap must be guided upwards then turn around the holder screw (shape A)



4

- سیم های کابل را از کابل گیر عبور داده و به پایانه های نول، فاز ارت متصل نکنید و در پایان درپوش چراغ را ببندید.
- Passed the cable from the cable holder and connect the cable wires to the neutral, and finally closed the luminaire cap.

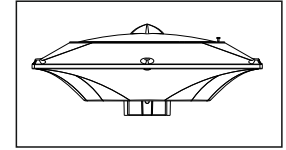


Mounting Steps

مراحل نصب

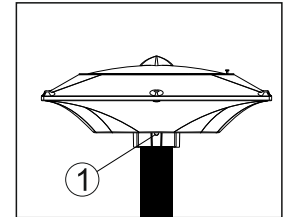
1

- ابتدا کابل را از محل لوله گیر عبور داده و به داخل چراغ هدایت نکنید.
- First, passed the cable from pipe holder into the luminaire.



2

- سپس چراغ را روی لوله قرار داده و پیچ اتصال لوله گیر (1) را محکم نکنید.
- Then put the luminaire on the pipe and fasten the pipe holders screw (1).



خانواده تترا و تترا Z
TETRA & TETRA Z FAMILY

دستور العمل نصب و بهره برداری چراغ پارکی LED
Installation and utilization instruction for LED garden lighting



برای مشاهده شرایط و ضوابط ضمانت نامه محصولات به وب سایت گلنور مراجعه فرمایید
To observe the terms and conditions of the product guarantee, please refer to Golnoor's website

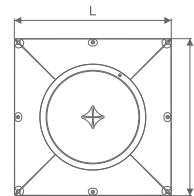
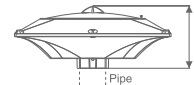
www.golnoor.com
info@golnoor.com

Mail-box 1586685717

Customer service : +98 021-88672727

General conditions

Weight	
TETRA	3.5 kg
TETRA Z	3.2 kg
Dimension(LxWxH) (mm)	L386xW386xH153 mm
Pipe	Ø60
Cable (mm ²)	3x1 , 3x2.5
Torque for screws fixing luminaire	10N.m
Max. surface against wind (sqm)	0.15m ²



کاربر گرامی، لطفاً قبل از نصب چراغ به موارد زیر توجه فرمایید:

1. به ولتاژ تغذیه که بر روی بدنه چراغ نشان داده شده است توجه فرمایید.
2. در صورت وجود بارهای موتوری حتماً از تابلو برق جداگانه ای مجهز به تجهیزات حفاظتی استفاده نموده و در زمان انجام عملیات ساختمانی مانند چوشتکاری و ... چراغ را از مدار خارج نکنید.
3. دقت فرمایید چراغ به هنگام اتصال به شبکه برق، اکیداً به 2 فاز (380 ولت) متصل نگردد.
4. حتماً پایانه ارت (Earth) چراغ را به شبکه ی زمین حفاظتی متصل نکنید.
5. جهت اطمینان از آب بندی کامل چراغ، بخش ایتنکال را هرگز باز نکنید.
6. با توجه به اینکه نصب از نوع X می باشد، اگر کابل یا بند انعطاف پذیر بیرونی چراغ خراب شود، باید بوسیله یک کابل ویژه یا کابلی که توسط سازنده یا تعمیرکار مجاز در دسترس قرار می گیرد، جایگزین شود.

Part number: 115801137 / Rev. Date : 00/10/28
Number : W0309014 / Rev.: 03

