

**پراکت نصب سقفی**  
**Roof installation's bracket**  
 جهت نصب سریع چراغ در سقف  
 For quick installation into the roof

**حلقه آویز**  
**Pendant's ring**  
 جهت نصب در ارتفاع های مختلف  
 For installation in different heights

**پراکت نصب به لوله**  
**Bracket for installation into the pipe**  
 نصب آسان در مسیرهای طولانی  
 در صورتی که محل نصب شیب دار باشد، پراکت مطابق شکل در انتهای چراغ بسته شود.  
 Easy installation into the long way  
 If the installation place has slop, as shown, fasten the bracket at the end of the luminaire.  
 انواع پراکت های نصب لوله ای:  
 Types of installation tubular brackets  
 1 1/2 Inch    1 1/4 Inch    2 Inch

**Different modes of the covering caps**      **حالت های مختلف درپوش ها**



**Through wiring connecting system capability**      **قابلیت اجرای سیستم ارتباطی ترووایرینگ**

Entries line and neutral are connected to  $L_{in}$  &  $N_{in}$  فاز و نول ورودی به  $L_{in}$  ,  $N_{in}$  متصل شود و فاز و نول خروجی  $L_{out}$  ,  $N_{out}$  از  $L_{out}$  &  $N_{out}$  گرفته شود.  
 Pay attention to the allowed number of through wiring in the light label.  
 به تعداد مجاز ترووایرینگ در برچسب چراغ دقت نمایید.

IP 65

Dear customer, please read below items before installation:

1. Pay attention to the supply voltage range marked on luminaire body.
2. If there are electric motors in the power network, be sure to use an exclusive electrical distribution panel equipped with protective equipment, and remove the luminaire from the circuit during construction operations such as welding.
3. Be careful, do not connect the luminaire to 380V(in luminaire with - 230V AC input voltage).
4. Connect the earth terminal to protective earthing network.
5. Given that the attachment is of X type, if the external flexible cable or cord of this luminaire is damaged, it shall be replaced by a special cable or cable exclusively available from the manufacturer or his service agent.

**1**  
 درپوش را بوسیله پیچ ها تا انتهای ترمینال به آرامی از بدنه جدا کنید.  
 Gently remove the cap from the body with screws to the end of the terminal

**2**  
 گلد جهت عبور کابل، نیمه باز گردد سپس سیم های کابل به پایانه های نول، فاز و ارت متصل شود و گلد را محکم کنید.  
 Loosen the cable gland semi-open to pass the cable, then connect the cable wires to the neutral, phase and earth terminals and tighten the gland.  
 توجه: استفاده از وایرشو مناسب جهت سیم های کابل ورودی  
 Note: Use a suitable wire shoe for input cable wires

**3**  
 درپوش را بوسیله پیچ ها به بدنه متصل کنید و گلد را محکم نمایید.  
 هنگام بستن درب سیم ها را مرتب نماییند.  
 Fasten the covering cap to the body with the screws and tighten the cable gland.  
 (Arrange the wires when closing the door.)

**بدون ترووایرینگ**  
 Without through wiring

**ترووایرینگ از یک سمت**  
 Through wiring from one direction

**ترووایرینگ دو یک سمت**  
 Through wiring from two direction

میزان ترک محکم کردن پیچ های درپوش  
 Torque for screws fixing cover  
 2.5 N.m



خانواده اطلس و اطلس I  
 ATLAS & ATLAS I FAMILY

دستور العمل نصب و بهره برداری چراغ ضد رطوبت خطی LED  
 Installation and utilization instruction for LED linear weatherproof luminaire



برای مشاهده شرایط و ضوابط ضمانت نامه محصولات به وب سایت گلنور مراجعه فرمایید  
 To observe the terms and conditions of the product guarantee, please refer to Golnoor's website

www.golnoor.com  
 info@golnoor.com

Mail-box 1586685717

Customer service : +98 021-88672727

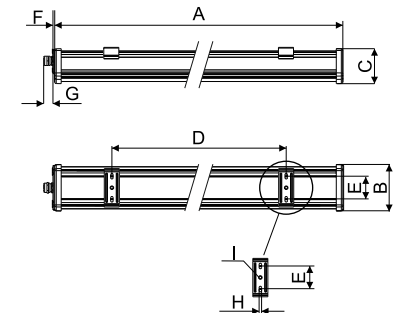
Rev. Date : 02/07/20  
 Number : W0309128 / Rev : 03

**General conditions**

Model	ATLAS (60cm)	ATLAS (120cm)	ATLAS I
Weight	1.36 kg	2.22kg	1.46 kg
Dimension			
A	575 mm	1138 mm	874 mm
B	92 mm	95 mm	95 mm
C	69.5 mm	69.5 mm	69.5 mm
D	412 mm	697 mm	587 mm
E	46 mm	46 mm	46 mm
F	3.5 mm	3.5 mm	3.5 mm
G	18.5 mm	18.5 mm	18.5 mm
H	Ø5 mm	Ø5 mm	Ø5 mm
I	Ø7 mm	Ø7 mm	Ø7 mm
Cable			
PG9	3x0.75 mm <sup>2</sup> ,3x1 mm <sup>2</sup>	3x0.75 mm <sup>2</sup> ,3x1 mm <sup>2</sup>	3x0.75 mm <sup>2</sup> ,3x1 mm <sup>2</sup>
PG11	3x1 mm <sup>2</sup> ,3x1.5 mm <sup>2</sup>	3x1 mm <sup>2</sup> ,3x1.5 mm <sup>2</sup>	3x1 mm <sup>2</sup> ,3x1.5 mm <sup>2</sup>
PG13.5	3x1.5 mm <sup>2</sup> ,3x2.5 mm <sup>2</sup>	3x1.5 mm <sup>2</sup> ,3x2.5 mm <sup>2</sup>	3x1.5 mm <sup>2</sup> ,3x2.5 mm <sup>2</sup>
M20	3x2.5 mm <sup>2</sup> ,3x4 mm <sup>2</sup>	3x2.5 mm <sup>2</sup> ,3x4 mm <sup>2</sup>	3x2.5 mm <sup>2</sup> ,3x4 mm <sup>2</sup>

کاربر گرامی، لطفاً قبل از نصب چراغ به موارد زیر توجه فرمایید:

1. به ولتاژ تغذیه که بر روی بدنه چراغ نشان داده شده است توجه فرمایید.
2. در صورت وجود بارهای موتوری حتماً از تابلو برق جداگانه ای مجهز به تجهیزات حفاظتی استفاده نموده و در زمان انجام عملیات ساختمانی مانند چوشتکاری و ... چراغ را از مدار خارج نمایید.
3. دقت فرمایید چراغ به هنگام اتصال به شبکه برق، اکیداً به ۲ فاز (۳۸۰ ولت) متصل نگردد.
4. حتماً پایانه ارت (Earth) چراغ را به شبکه ی زمین حفاظتی متصل نمایید.
5. با توجه به اینکه نصب از نوع X می باشد، اگر کابل یا بند انعطاف پذیر بیرونی چراغ خراب شود، باید بوسیله یک کابل ویژه یا کابلی که توسط سازنده یا تعمیرکار مجاز در دسترس قرار می گیرد، جایگزین شود.



G-ATS-20W-4K-2150L

اطلس

20W



گارانتی : 5 سال



## اطلاعات اصلی

20	توان (W)
4000	دمای رنگ (K)
2150	شار نوری (Lm)

## اطلاعات محصول

مشخصات الکتریکی	
کلاس حفاظت در برابر شوک الکتریکی (V230) I	
فرکانس	50
محدوده ولتاژ و فرکانس ورودی (VAC/HZ)	180-265/50-60
ولتاژ کار مدول LED (V-DC)	36
نوع مدول LED	Integrated
جریان ورودی نامی (A@V)	230@0.092
ولتاژ و فرکانس ورودی نامی	230
توان (W)	20
ضریب توان	0.95
اعوجاج هارمونیک کل	15%>
مشخصات عمومی	

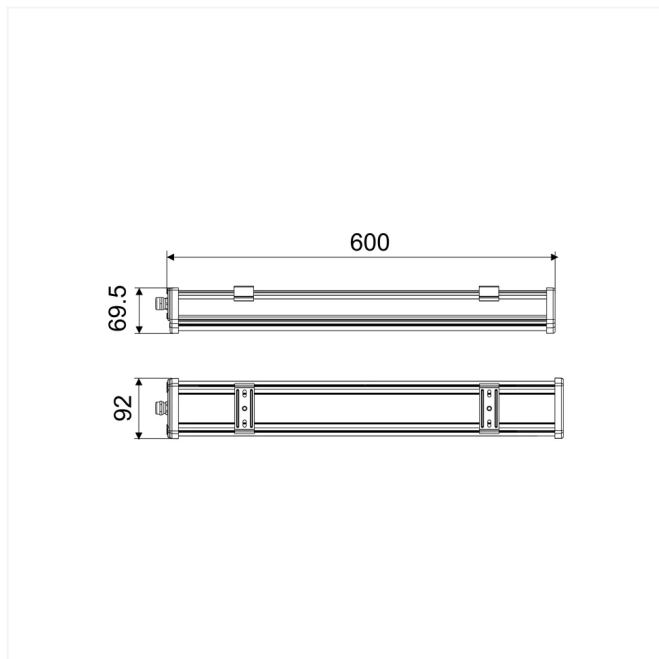
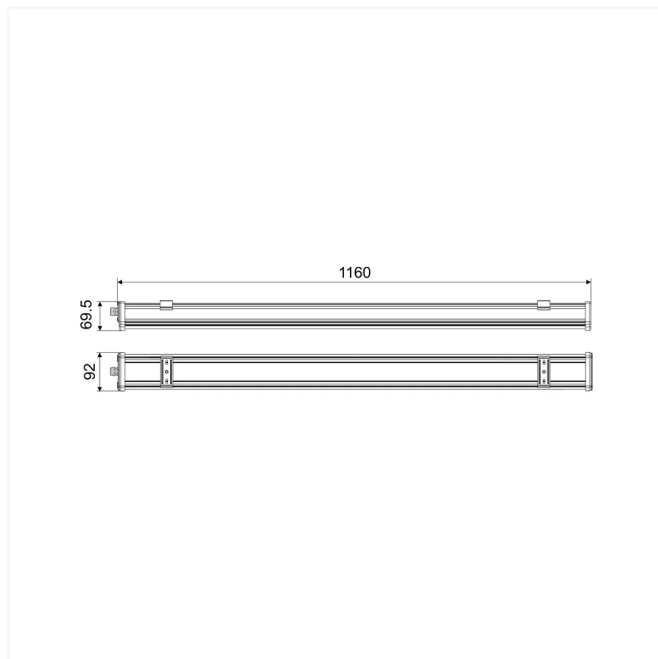
General lighting - Industrial halls - Manufacturing - Parking Garages - Storage rooms - Warehouses	کاربرد
فضاهای باز	فضای مورد استفاده
5	گارانتی (سال)
Waterproof and cleanroom - چراغ صنعتی	نوع روشنایی
90	بیشینه رطوبت مجاز (%)
Surface and pole mounting - wall	نوع نصب
Lighting	نوع محصول
100000	طول عمر اسمی (L70B10)
50+~20-	دمای مجاز کارکرد (°C)
مشخصات مکانیکی	
Electrostatic powder paint	پوشش بدنه
Aluminum	جنس بدنه
pc	جنس خارجی ترین جدار نور گذر
L600xW92xH69.5	ابعاد (mm)
IP65	درجه حفاظت در برابر نفوذ (IP)
independent	نوع منبع تغذیه
1.36	وزن (Kg)
مشخصات نوری	
75	شاخص نمود رنگ
4000	دمای رنگ (K)
SMD LED	منبع نوری
9	کد حفظ شار نوری
108	بهره نوری (Lm/W)
2150	شار نوری (Lm)
1.5	توان نامی LED تکی (W)

تعداد LED تکی به کار رفته در مدول (PCS) 36

5SDCM

روداری مختصات رنگ

### اندازه محصول



G-ATS-36W-4K-4700L

اطلس

36W



گارانتی : 5 سال



## اطلاعات اصلی

36	توان (W)
4000	دمای رنگ (K)
4700	شار نوری (Lm)

## اطلاعات محصول

مشخصات الکتریکی	
کلاس حفاظت در برابر شوک الکتریکی (V230) I	
فرکانس	50
محدوده ولتاژ و فرکانس ورودی (VAC/HZ)	180-265/50-60
ولتاژ کار مدول LED (V-DC)	36
نوع مدول LED	Integrated
جریان ورودی نامی (A@V)	230@0.165
ولتاژ و فرکانس ورودی نامی	230
توان (W)	36
ضریب توان	0.95
اعوجاج هارمونیک کل	15%>
مشخصات عمومی	

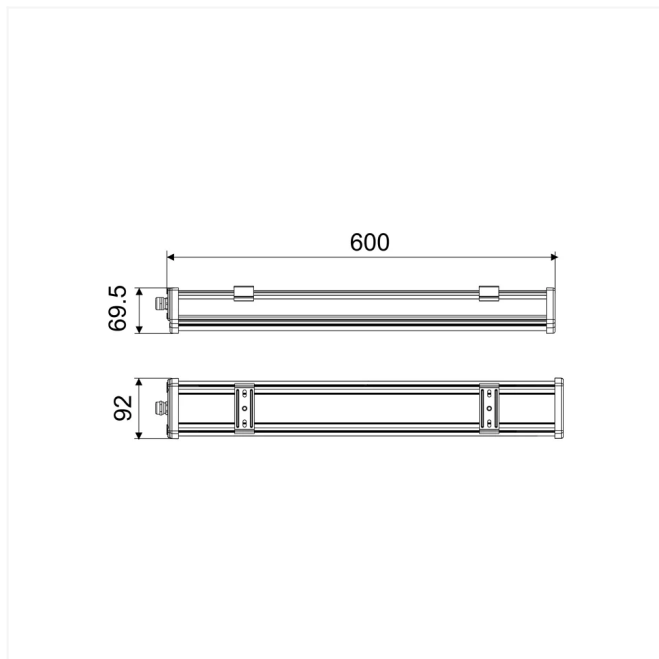
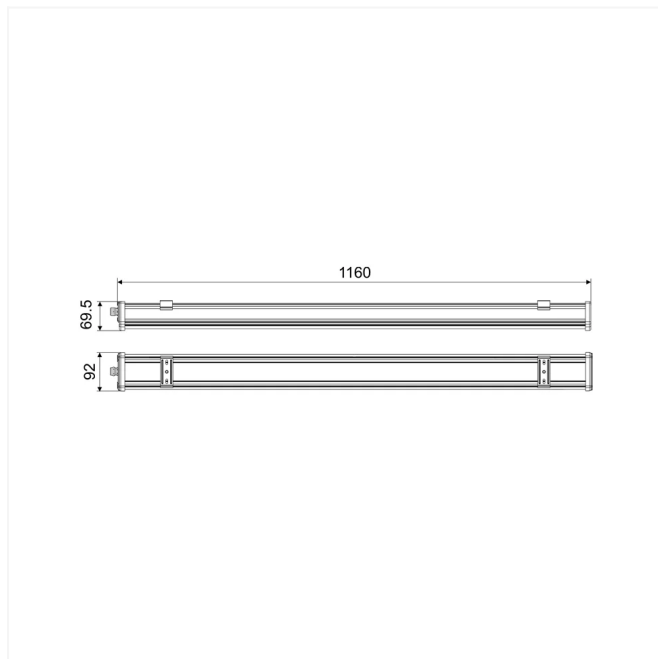
General lighting - Industrial halls - Manufacturing - Parking Garages - Storage rooms - Warehouses	کاربرد
فضاهای باز	فضای مورد استفاده
5	گارانتی (سال)
Waterproof and cleanroom - چراغ صنعتی	نوع روشنایی
90	بیشینه رطوبت مجاز (%)
Surface and pole mounting - wall	نوع نصب
Lighting	نوع محصول
100000	طول عمر اسمی (L70B10)
50+~20-	دمای مجاز کارکرد (°C)
مشخصات مکانیکی	
Electrostatic powder paint	پوشش بدنه
Aluminum	جنس بدنه
pc	جنس خارجی ترین جدار نور گذر
L1160xW92xH69.5	ابعاد (mm)
IP65	درجه حفاظت در برابر نفوذ (IP)
independent	نوع منبع تغذیه
2.2	وزن (Kg)
مشخصات نوری	
75	شاخص نمود رنگ
4000	دمای رنگ (K)
SMD LED	منبع نوری
9	کد حفظ شار نوری
131	بهره نوری (Lm/W)
4700	شار نوری (Lm)
1.5	توان نامی LED تکی (W)

تعداد LED تکی به کار رفته در مدول (PCS) 72

5SDCM

رواداری مختصات رنگ

### اندازه محصول



G-ATS-60W-4K-6400L

اطلس

60W



گارانتی : 5 سال



## اطلاعات اصلی

60	توان (W)
4000	دمای رنگ (K)
6400	شار نوری (Lm)

## اطلاعات محصول

مشخصات الکتریکی	
کلاس حفاظت در برابر شوک الکتریکی (V230) I	
فرکانس	50
محدوده ولتاژ و فرکانس ورودی (VAC/HZ)	180-265/50-60
ولتاژ کار مدول LED (V-DC)	36
نوع مدول LED	Integrated
جریان ورودی نامی (A@V)	230@0.274
ولتاژ و فرکانس ورودی نامی	230
توان (W)	60
ضریب توان	0.95
اعوجاج هارمونیک کل	15%>
مشخصات عمومی	



General lighting - Industrial halls - Manufacturing - Parking Garages - Storage rooms - Warehouses	کاربرد
فضاهای باز	فضای مورد استفاده
5	گارانتی (سال)
Waterproof and cleanroom - چراغ صنعتی	نوع روشنایی
90	بیشینه رطوبت مجاز (%)
Surface and pole mounting - wall	نوع نصب
Lighting	نوع محصول
100000	طول عمر اسمی (L70B10)
50+~20-	دمای مجاز کارکرد (°C)
مشخصات مکانیکی	
Electrostatic powder paint	پوشش بدنه
Aluminum	جنس بدنه
pc	جنس خارجی ترین جدار نور گذر
L1160xW92xH69.5	ابعاد (mm)
IP65	درجه حفاظت در برابر نفوذ (IP)
independent	نوع منبع تغذیه
2.2	وزن (Kg)
مشخصات نوری	
75	شاخص نمود رنگ
4000	دمای رنگ (K)
SMD LED	منبع نوری
9	کد حفظ شار نوری
107	بهره نوری (Lm/W)
6400	شار نوری (Lm)
1.5	توان نامی LED تکی (W)

تعداد LED تکی به کار رفته در مدول (PCS) 96

5SDCM

روداری مختصات رنگ

### اندازه محصول

