

G-SHL2I-100W-3K-9500L

سهیل 2

100W



گارانتی : 3 سال



اطلاعات اصلی

100	توان (W)
3000	دمای رنگ (K)
9500	شار نوری (Lm)

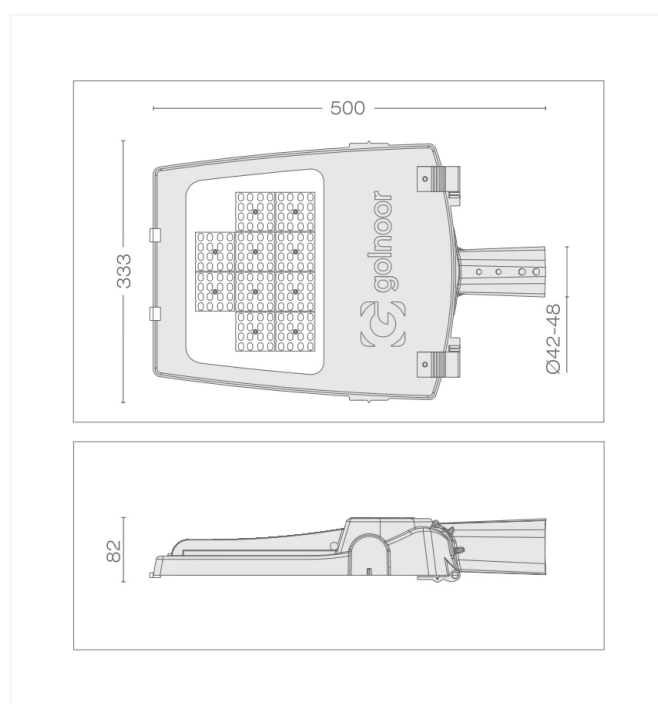
اطلاعات محصول

مشخصات الکتریکی	
1	کلاس حفاظت در برابر شوک الکتریکی (V230)
50	فرکانس
210-240/50-60	محدوده ولتاژ و فرکانس ورودی
264	ولتاژ کار مدول LED (V-DC)
Integrated	نوع مدول LED
230@0.45	جریان ورودی نامی (A@V)
230	ولتاژ و فرکانس ورودی نامی
100	توان (W)
0.95	ضریب توان
20%>	اعوجاج هارمونیک کل
مشخصات عمومی	

Urban & residential streets	کاربرد
فضاهای باز	فضای مورد استفاده
3	گارانتی (سال)
چراغ خیابانی	نوع روشنایی
95	بیشینه رطوبت مجاز (%)
pole	نوع نصب
Lighting	نوع محصول
70000	طول عمر اسمی (L70B10)
40+~20-	دمای مجاز کارکرد (°C)
مشخصات مکانیکی	
Electrostatic powder paint	پوشش بدنه
Diecast Aluminum	جنس بدنه
Tempered glass	جنس خارجی ترین جدار نور گذر
L500 x W333 x H82	ابعاد (mm)
IP66	درجه حفاظت در برابر نفوذ (IP)
Ø42-48	قطر لوله گیر (mm)
IK07	درجه حفاظت در برابر برخورد (IK)
(Grey Sanded (7024	رال پوشش رنگ
integrated	نوع منبع تغذیه
4.5	وزن (Kg)
مشخصات نوری	
75	شاخص نمود رنگ
3000	دمای رنگ (K)
SMD LED	منبع نوری
9	کد حفظ شار نوری

95	بهره نوری (Lm/W)
9500	شار نوری (Lm)
1.5	توان نامی LED تکی (W)
88	تعداد LED تکی به کار رفته در مدول (PCS)
5SDCM	رواداری مختصات رنگ

اندازه محصول



G-SHL2I-150W-3K-14250L

سهیل 2

150W



گارانتی : 3 سال



اطلاعات اصلی

150	توان (W)
3000	دمای رنگ (K)
14250	شار نوری (Lm)

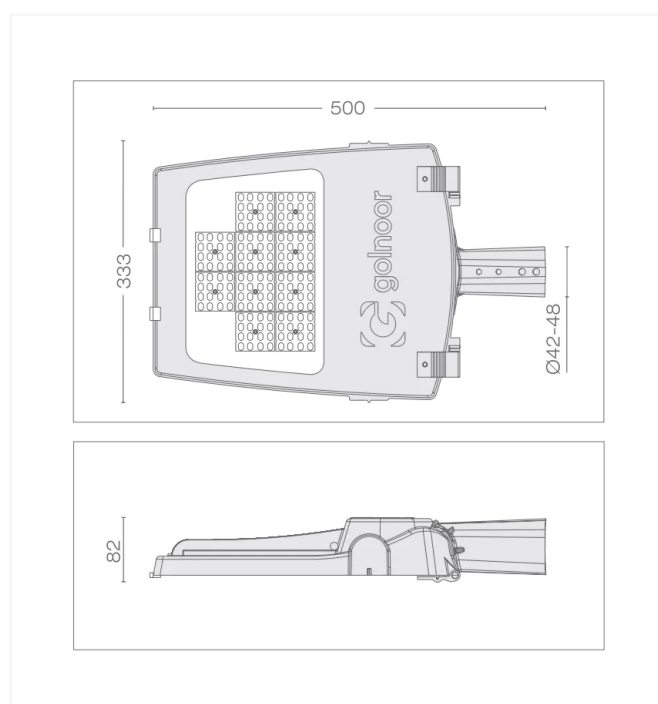
اطلاعات محصول

مشخصات الکتریکی	
I	کلاس حفاظت در برابر شوک الکتریکی (V230)
50	فرکانس
210-240/50-60	محدوده ولتاژ و فرکانس ورودی
264	ولتاژ کار مدول LED (V-DC)
Integrated	نوع مدول LED
230@0.67	جریان ورودی نامی (A@V)
230	ولتاژ و فرکانس ورودی نامی
150	توان (W)
0.95	ضریب توان
20%>	اعوجاج هارمونیک کل
مشخصات عمومی	

Area - Street - Urban	کاربرد
فضاهای باز	فضای مورد استفاده
3	گارانتی (سال)
چراغ خیابانی	نوع روشنایی
95	بیشینه رطوبت مجاز (%)
pole	نوع نصب
Lighting	نوع محصول
70000	طول عمر اسمی (L70B10)
40+~20-	دمای مجاز کارکرد (°C)
مشخصات مکانیکی	
Electrostatic powder paint	پوشش بدنه
Diecast Aluminum	جنس بدنه
Tempered glass	جنس خارجی ترین جدار نور گذر
L500 x W333 x H82	ابعاد (mm)
IP66	درجه حفاظت در برابر نفوذ (IP)
Ø42-48	قطر لوله گیر (mm)
IK07	درجه حفاظت در برابر برخورد (IK)
(Grey Sanded (7024	رال پوشش رنگ
integrated	نوع منبع تغذیه
4.5	وزن (Kg)
مشخصات نوری	
75	شاخص نمود رنگ
3000	دمای رنگ (K)
SMD LED	منبع نوری
9	کد حفظ شار نوری

95	بهره نوری (Lm/W)
14250	شار نوری (Lm)
1.5	توان نامی LED تکی (W)
132	تعداد LED تکی به کار رفته در مدول (PCS)
5SDCM	رواداری مختصات رنگ

اندازه محصول



IP 66

Dear customer, please read below items before installation:

1. Pay attention to the supply voltage range marked on luminaire body
2. If there are electric motors in the power network, be sure to use an exclusive electrical distribution panel equipped with protective equipment, and remove the luminaire from the circuit during construction operations such as welding.
3. Be careful, do not connect the luminaire to 380V (in luminaire with 230V AC input voltage).
4. For the DC luminaire don't connect the luminaire to line voltage (230V AC) directly.
5. Connect the earth terminal to protective earthing network. (230V AC) directly.
6. Given that the attachment is of X type, if the external flexible cable or cord of this luminaire is damaged, it shall be replaced by a special cable or cable exclusively available from the manufacturer or his service agent.
7. When the SOHEILs i Luminaires turned on avoid contact your hands to PCB Luminaires, because there are DC High Voltage over the PCB.
8. After installing completely, please close the control gear door tightly by lever lock.

► Dimming capability

◀ قابلیت دیمیبل

If the luminaire in dimming system, control wiring are connected to luminaire dim's terminal.

در صورت دیمیبل بودن چراغ، سیم های کنترلی به ترمینال Dim چراغ متصل گردد.

Dimmable for 12/24V DC luminaires with PWM voltage pulse (0,10V) and 0-10 V direct voltage are possible.

در دیمیبل چراغ های 12/24V.DC با پالس PWM (ولتاژ 0,10V) و ولتاژ مستقیم DC 0-10 V امکان پذیر است.

Dimmable for 48V DC luminaires are possible only with PWM voltage pulse (0,5V).

در دیمیبل چراغ های 48V.DC فقط با پالس PWM (ولتاژ 0,5V) امکان پذیر است.

Mounting Steps

مراحل نصب

4

سیم های کابل به پایانه های نول، فاز و ارت متصل شود و گلندر را سفت کنید.
Connect the cable wires to the neutral, phase and earth terminals and tighten the gland

سیم های کابل 12/24/48V.DC به پایانه های +، 0- و ولتاژ ورودی و - قسمت دیم متصل گردد.
12/24/48V DC cable wires should be connected to - & + input voltage terminals and - & + dimmable part

در چراغ های با منبع تغذیه شارژ کنترلر خارجی، سیم های کابل به پایانه های +، 0- و ولتاژ ورودی متصل گردد.
In luminaires with external charge controller cable wires should be connected to - & + input voltage terminals.

5

درب چراغ را بوسیله دستگیره های قفل ببندید.
Close the door of luminaire by fasteners

جهت بستن درب چراغ، پین ها را در حالت قفل (🔒) قرار دهید سپس درب را فشار داده تا صدای جا رفتن پین ها شنیده شود.
To fasten the luminaire door, place the pins in the lock position (🔒), then press the door until to be heard the free fit sound of the pins.

5

درب چراغ را بوسیله دستگیره های قفل ببندید.
Close the door of luminaire by fasteners

جهت بستن درب چراغ، پین ها را در حالت قفل (🔒) قرار دهید سپس درب را فشار داده تا صدای جا رفتن پین ها شنیده شود.
To fasten the luminaire door, place the pins in the lock position (🔒), then press the door until to be heard the free fit sound of the pins.

Mounting Steps

مراحل نصب

1

SOHEIL, SOHEIL (2,3,4)

باز کردن درب بوسیله دستگیره قفل ها
Open the luminaire's door by fasteners.

1

SOHEIL, SOHEIL (1)

با قرار دادن پین های قفل در حالت باز، مشخص شده بر روی شیشه (🔒) درب چراغ را باز کنید.
Open the luminaire's door by putting the lock's pins in unlock position (🔒)

2

شل کردن و وارد کردن کابل از گلندر
Loosen the gland & Import the cable

3

بستن چراغ به لوله گیر
Install the luminaire to the pipe stopper



خانواده سهیل و سهیل 7 SOHEIL & SOHEIL 7 FAMILY

1, 2, 3, 4

دستور العمل نصب و بهره برداری چراغ خیابانی LED Installation and utilization instruction for LED street Light



برای مشاهده شرایط و ضوابط ضمانت نامه محصولات به وب سایت گلنور مراجعه فرمایید
To observe the terms and conditions of the product guarantee, please refer to Golnoor's website

www.golnoor.com
info@golnoor.com

Mail-box 1586685717

Customer service : +98 021-88672727

Part number: 115801295 / Rev. Date : 00/09/24
Number: W03091637 / Rev.: 02

General conditions

Model	1	2	3	4
Weight				
SOHEIL	2.45 kg	5.4 kg	6.8 kg	9.6 kg
SOHEIL 7	2 kg	4.8 kg	5.9 kg	8.6 kg
Dimension(LxWxH)	360x221x70 mm	500x333x82 mm	573x336x82 mm	643x399x101 mm
Cable	3x0.75 mm ² 3x1 mm ²	3x1.5 mm ² 3x2.5 mm ²	3x1.5 mm ² 3x2.5 mm ²	3x2.5 mm ² 3x4 mm ²
Installation height	5~7 m	8~14 m	8~14 m	8~14 m
Pipe	Ø33-Ø42	Ø42-Ø48	Ø42-Ø48	Ø48-Ø60
Torque for screws fixing luminaire	13 N.m	13 N.m	13 N.m	13 N.m
Max. Surface against wind (sqm)	0.05 m ²	0.11 m ²	0.14 m ²	0.2 m ²
Allen wrench size	5 mm	5 mm	5 mm	5 mm

