

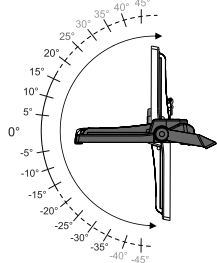
# IP 66

## Dear customer, please read below items before installation:

1. Pay attention to the supply voltage range marked on luminaire body
2. If there are electric motors in the power network, be sure to use an exclusive electrical distribution panel equipped with protective equipment, and remove the luminaire from the circuit during construction operations such as welding.
3. Be careful, do not connect the luminaire to 380V (in luminaire with 230V AC input voltage).
4. For the DC luminaire don't connect the luminaire to line voltage (230V AC) directly.
5. Connect the earth terminal to protective earthing network.
6. Given that the attachment is of X type, if the external flexible cable or cord of this luminaire is damaged, it shall be replaced by a special cable or cable exclusively available from the manufacturer or his service agent.
7. When the ARIOS i Luminaires turned on avoid contact your hands to PCB Luminaires, because there are DC High Voltage over the PCB.
8. After installing completely, please close the control gear door tightly by lever lock.

## Mounting Angle

## زوایای نصب



زاویه چرخش چراغ در حالت های مختلف نصب بیش از ۱۸۰ درجه می باشد.  
The luminaire can be rotated in an angular range of more than 180 degree between different mounting positions.

## Mounting Steps

## مراحل نصب

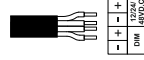
## Mounting Steps

## مراحل نصب



سیم های کابل 12/24/48V.DC به پایه های نول، فاز و ارت متصل شود و گلند را سفت کنید.  
Connect the cable wires to the neutral, phase and earth terminals and tighten the gland

سیم های کابل به پایه های نول، فاز و ارت متصل شود و گلند را سفت کنید.  
Connect the cable wires to the neutral, phase and earth terminals and tighten the gland



توجه: استفاده از وایرشو مناسب جهت سیم های کابل ورودی  
Note: Use a suitable wire shoe for input cable wires

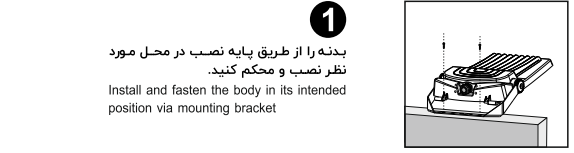
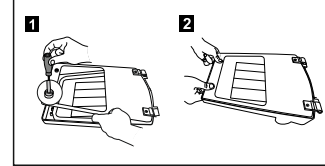
### 5 ARIO, ARIO (2,3,4)

درب چراغ را بوسیله دستگیره های قفل ببندید.  
Close the door of luminaire by fasteners

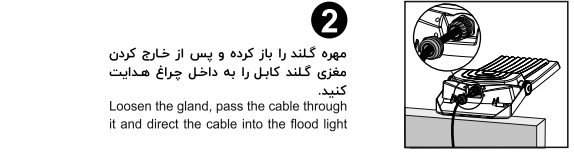


### 5 ARIE, ARIE (1)

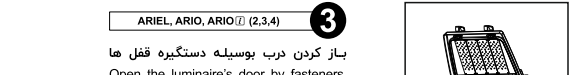
جهت بستن درب چراغ، پین ها را در حالت قفل (🔒) قرار دهید سپس درب را فشار داده تا صدای جا رفتن پین ها شنیده شود.  
To fasten the luminaire door, place the pins in the lock position (🔒), then press the door until to be heard the free fit sound of the pins.



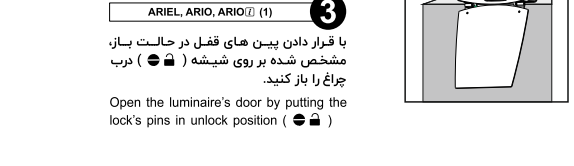
بدنه را از طریق پایه نصب در محل مورد نظر نصب و محکم کنید.  
Install and fasten the body in its intended position via mounting bracket



مهره گلند را باز کرده و پس از خارج کردن مغزی گلند کابل را به داخل چراغ هدایت کنید.  
Loosen the gland, pass the cable through it and direct the cable into the flood light



باز کردن درب بوسیله دستگیره قفل ما.  
Open the luminaire's door by fasteners.



با قرار دادن پین های قفل در حالت باز، مشخص شده بر روی شیشه (🔒) درب چراغ را باز کنید.  
Open the luminaire's door by putting the lock's pins in unlock position (🔒)



## خانواده آریل، آریو و آریو i ARIEL, ARIO & ARIO i FAMILY

1, 2, 3, 4

## دستورالعمل نصب و بهره برداری چراغ نورا فکن LED Installation and utilization instruction for LED floodlighting



برای مشاهده شرایط و ضوابط ضمانت نامه محصولات به وب سایت گولنور مراجعه فرمایید  
To observe the terms and conditions of the product guarantee, please refer to Golnoor's website

www.golnoor.com  
info@golnoor.com

Mail-box 1586685717

Customer service : +98 021-88672727

## General conditions

Model	1	2	3	4
Weight				
ARIEL, ARIO	2.45 kg	5.5 kg	7.2 kg	10.25 kg
ARIO i	2 kg	4.8 kg	6.3 kg	9.25 kg
Dimension(LxWxH)	L330xW240xH70 mm	L460xW360xH82 mm	L532xW370xH82 mm	L598xW433xH93 mm
Mounting bracket dimension				
A	100 mm	80 mm	80 mm	80 mm
B	23 mm	160 mm	160 mm	160 mm
C	12 mm	Ø 10 mm	Ø 12.5 mm	Ø 12.5 mm
D	Ø 12 mm	Ø 17 mm	Ø 21.5 mm	Ø 21.5 mm
Cable	3x0.75 mm <sup>2</sup>	3x1.5 mm <sup>2</sup>	3x1.5 mm <sup>2</sup>	3x2.5 mm <sup>2</sup>
	3x1 mm <sup>2</sup>	3x2.5 mm <sup>2</sup>	3x2.5 mm <sup>2</sup>	3x4 mm <sup>2</sup>
Allen wrench size	6 mm	6 mm	8 mm	8 mm

### ► Dimming capability

### ◀ قابلیت دیمپیل

در صورت دیمپیل بودن چراغ، سیم های کنترلی به ترمینال Dim چراغ متصل گردد.

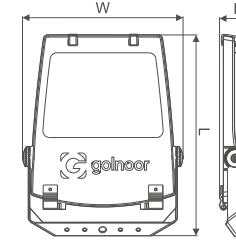
- در صورت دیمپیل بودن چراغ، سیم های کنترلی به ترمینال Dim چراغ متصل گردد.

Dimmable for 12/24V DC luminaires with PWM voltage pulse (0,10 V) and 0-10 V direct voltage are possible.

- دیمپیل چراغ های 12/24V.DC با پالس PWM (ولتاژ 0,10V) و ولتاژ مستقیم DC 0-10 V امکان پذیر است.

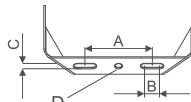
Dimmable for 48V DC luminaires are possible only with PWM voltage pulse (0,5 V).

- دیمپیل چراغ های 48V.DC فقط با پالس PWM (ولتاژ 0,5V) امکان پذیر است.

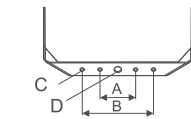


کاربر گرامی، لطفاً قبل از نصب چراغ به موارد زیر توجه فرمایید:

1. به ولتاژ تغذیه که بر روی بدنه چراغ نشان داده شده است توجه فرمایید.
2. در صورت وجود بارهای موتوری حتماً از تابلو برق جداگانه ای مجهز به تجهیزات حفاظتی استفاده نموده و در زمان انجام عملیات ساختمانی مانند جوشکاری و ... چراغ را از مدار خارج نمائید.
3. دقت فرمایید چراغ به هنگام اتصال به شبکه برق، اکیداً به ۲ فاز (۳۸۰ ولت) متصل نگردد.
4. در چراغ های با تغذیه DC چراغ را هرگز به برق شهر متصل ننمایید.
5. حتماً پایه ارت (Earth) چراغ را به شبکه ی زمین حفاظتی متصل نمایید.
6. در توجه به اینکه نصب از نوع X می باشد. اگر کابل یا بند انعطاف پذیر بیرونی چراغ خراب شود، باید بوسیله یک کابل ویژه یا کابلی که توسط سازنده یا تعمیرکار مجاز در دسترس قرار می گیرد، جایگزین شود.
7. برای چراغ های آریو i با توجه به بالا بود سطح ولتاژ مستقیم موجود بر روی برد مدار چاپی، در هنگام روشن بودن چراغ از تماس دست با این قسمت خودداری گردد.
8. پس از پایان مراحل نصب، حتماً درب کنترل گیر چراغ را توسط قفل های مربوطه محکم ببندید.



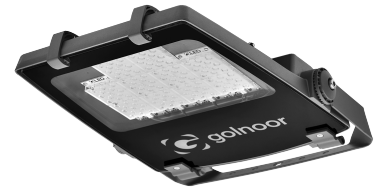
ARIEL, ARIO, ARIO i (1)



ARIEL, ARIO, ARIO i (2,3,4)

G-ARL2G2-110W-5K-60D-17300L

# آریل 2 (نسل 2) 110W



گارانتی : 5 سال



## اطلاعات اصلی

110	توان (W)
5000	دمای رنگ (K)
60	زاویه تابش (degrees)
17300	شار نوری (Lm)

## اطلاعات محصول

## مشخصات الکتریکی

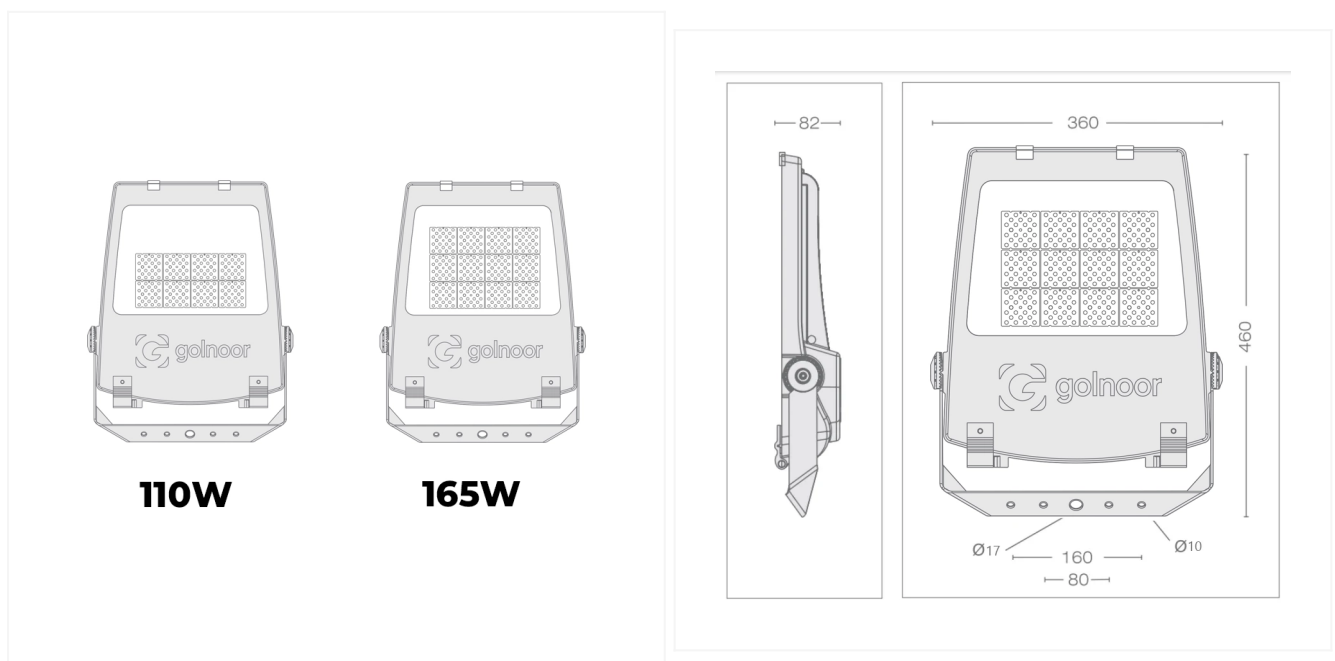
I	کلاس حفاظت در برابر شوک الکتریکی (V230)
50	فرکانس
180-265/50-60	محدوده ولتاژ و فرکانس ورودی (VAC/HZ)
48	ولتاژ کار مدول LED (V-DC)
Integrated	نوع مدول LED
230@0.5	جریان ورودی نامی (A@V)
230	ولتاژ و فرکانس ورودی نامی
110	توان (W)
0.95	ضریب توان
10%>	اعوجاج هارمونیک کل

## مشخصات عمومی

کاربرد	باغ - Tower - Sport - Pole - General
فضای مورد استفاده	فضاهای باز
گارانتی (سال)	5
نوع روشنایی	نورافکن
بیشینه رطوبت مجاز (%)	95
نوع نصب	Surface and pole mounting - wall
نوع محصول	Lighting
طول عمر اسمی (L70B10)	100000
دمای مجاز کارکرد (°C)	50+~20-
<b>مشخصات مکانیکی</b>	
پوشش بدنه	Electrostatic powder paint
جنس بدنه	Diecast Aluminum
جنس خارجی ترین جدار نور گذر	Tempered glass
ابعاد (mm)	L460x W360 x H82
درجه حفاظت در برابر نفوذ (IP)	IP66
درجه حفاظت در برابر برخورد (IK)	IK07
رال پوشش رنگ	Grey Sanded Ral 7024
نوع منبع تغذیه	independent
وزن (Kg)	5.5
<b>مشخصات نوری</b>	
شاخص نمود رنگ	75
دمای رنگ (K)	5000
زاویه تابش (درجه)	60
منبع نوری	SMD LED
كد حفظ شار نوری	9

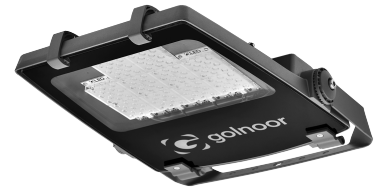
157	بهره نوری (Lm/W)
17300	شار نوری (Lm)
1.5	توان نامی LED تکی (W)
192	تعداد LED تکی به کار رفته در مدول (PCS)
5SDCM	رواداری مختصات رنگ

## اندازه محصول



G-ARL2G2-165W-5K-60D-26400L

# آریل 2 (نسل 2) 165W



گارانتی : 5 سال



## اطلاعات اصلی

165	توان (W)
5000	دمای رنگ (K)
60	زاویه تابش (degrees)
26400	شار نوری (Lm)

## اطلاعات محصول

## مشخصات الکتریکی

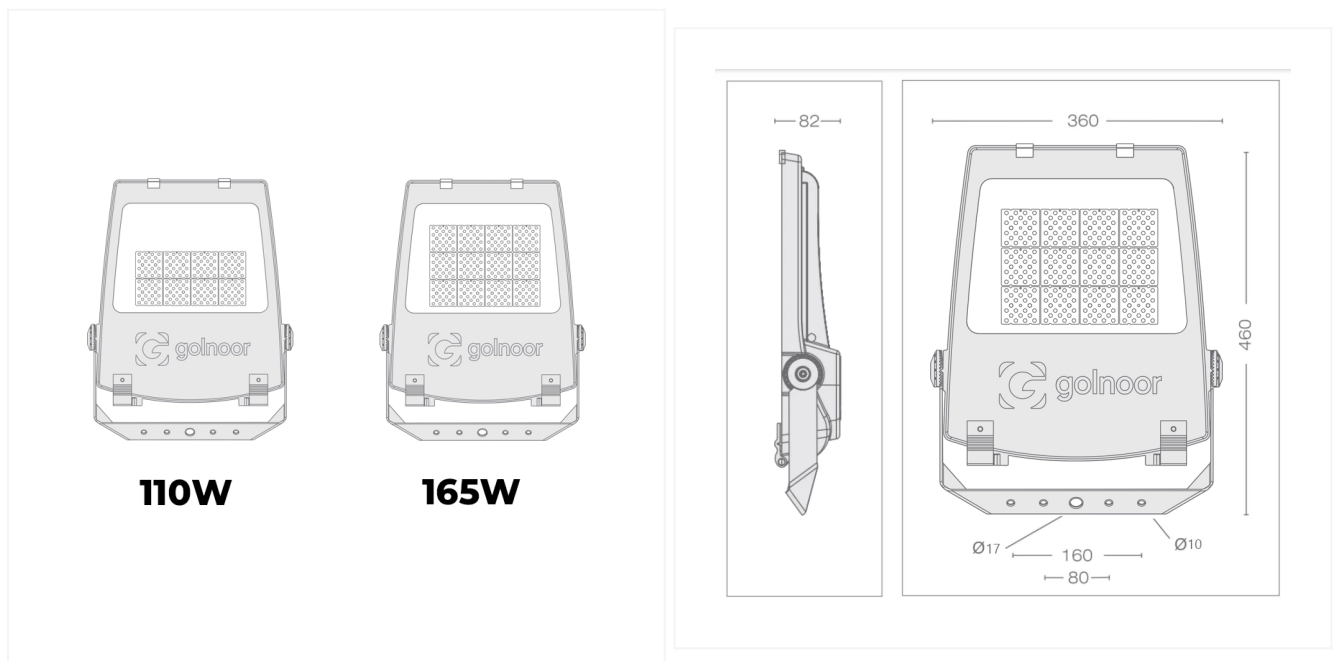
I	کلاس حفاظت در برابر شوک الکتریکی (V230)
50	فرکانس
180-265/50-60	محدوده ولتاژ و فرکانس ورودی (VAC/Hz)
48	ولتاژ کار مدول LED (V-DC)
Integrated	نوع مدول LED
230@0.76	جریان ورودی نامی (A@V)
230	ولتاژ و فرکانس ورودی نامی
165	توان (W)
0.95	ضریب توان
10%>	اعوجاج هارمونیک کل

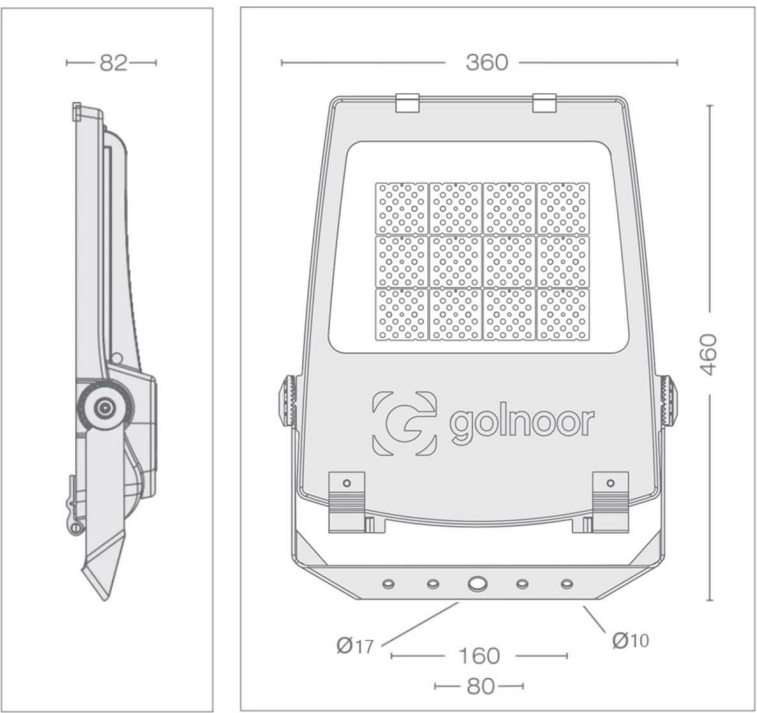
## مشخصات عمومی

کاربرد	باغ - Tower - Sport - Pole - General
فضای مورد استفاده	فضاهای باز
گارانتی (سال)	5
نوع روشنایی	نورافکن
بیشینه رطوبت مجاز (%)	95
نوع نصب	Surface and pole mounting - wall
نوع محصول	Lighting
طول عمر اسمی (L70B10)	100000
دمای مجاز کارکرد (°C)	50+~20-
<b>مشخصات مکانیکی</b>	
پوشش بدنه	Electrostatic powder paint
جنس بدنه	Diecast Aluminum
جنس خارجی ترین جدار نور گذر	Tempered glass
ابعاد (mm)	L460x W360 x H82
درجه حفاظت در برابر نفوذ (IP)	IP66
درجه حفاظت در برابر برخورد (IK)	IK07
رال پوشش رنگ	Grey Sanded Ral 7024
نوع منبع تغذیه	independent
وزن (Kg)	5.5
<b>مشخصات نوری</b>	
شاخص نمود رنگ	75
دمای رنگ (K)	5000
زاویه تابش (درجه)	60
منبع نوری	SMD LED
كد حفظ شار نوری	9

160	بهره نوری (Lm/W)
26400	شار نوری (Lm)
1.5	توان نامی LED تکی (W)
288	تعداد LED تکی به کار رفته در مدول (PCS)
5SDCM	رواداری مختصات رنگ

## اندازه محصول

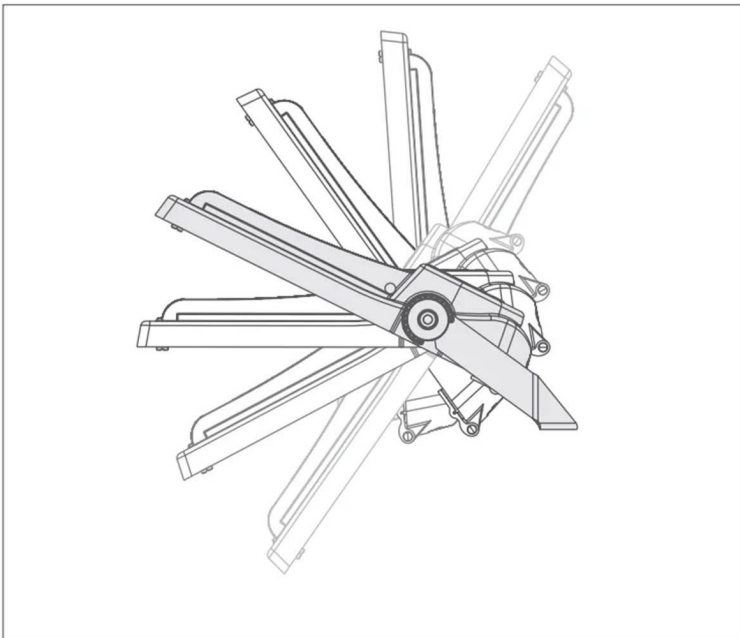




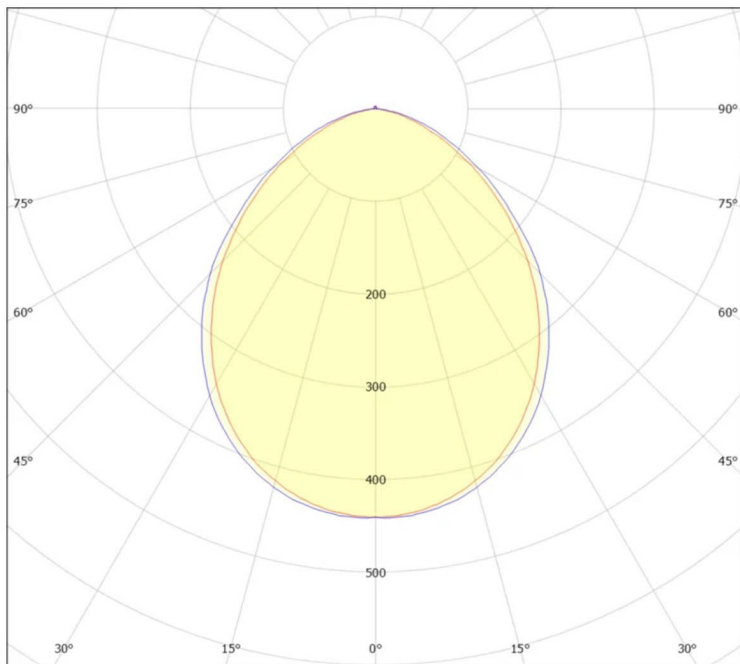
**110W**



**165W**



زوایای قابل تنظیم



cd/klm

$\eta = 100\%$

— C0/C180  
— C90/C270