

G-MYS-54W-3K-25D

مایسا

54W



گارانتی : 5 سال



اطلاعات اصلی

54	توان (W)
3000	دمای رنگ (K)
25	زاویه تابش (degrees)

اطلاعات محصول

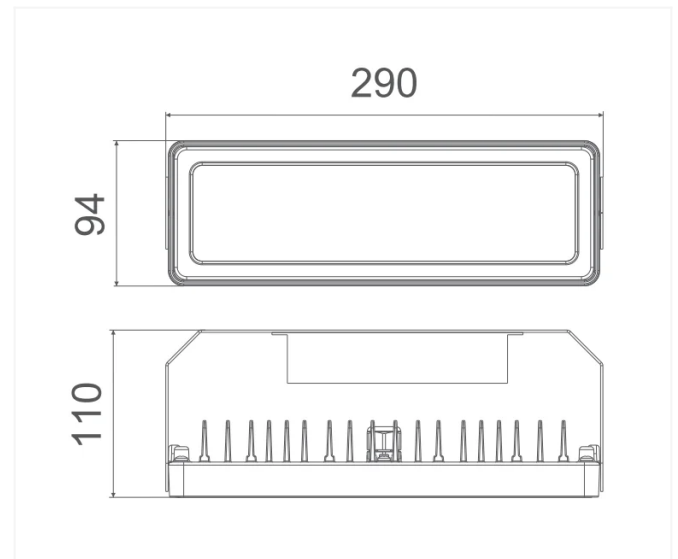
مشخصات الکتریکی	
کلاس حفاظت در برابر شوک الکتریکی (V230) I	
50	فرکانس
60~265/50~180	محدوده ولتاژ و فرکانس ورودی
36	ولتاژ کار مدول LED (V-DC)
Integrated	نوع مدول LED
230	ولتاژ و فرکانس ورودی نامی
54	توان (W)
0.95	ضریب توان
15%>	اعوجاج هارمونیک کل
مشخصات عمومی	

Convenience stores - Large Retail formats - Supermarkets & hypermarkets

کاربرد

فضاهای بسته	فضای مورد استفاده
5	گارانتی (سال)
Projectors - روکار	نوع روشنایی
95	بیشینه رطوبت مجاز (%)
Surface Mounting	نوع نصب
Lighting	نوع محصول
100000	طول عمر اسمی (L70B10)
50+~20-	دمای مجاز کارکرد (°C)
مشخصات مکانیکی	
Electrostatic powder paint	پوشش بدنه
Aluminum/Iron	جنس بدنه
Tempered glass	جنس خارجی ترین جدار نور گذر
L290xW94xH110	ابعاد (mm)
IP42	درجه حفاظت در برابر نفوذ (IP)
independent	نوع منبع تغذیه
1.5	وزن (Kg)
مشخصات نوری	
75	شاخص نمود رنگ
3000	دمای رنگ (K)
25	زاویه تابش (درجه)
SMD LED	منبع نوری
9	کد حفظ شار نوری
5700	شار نوری (Lm)
48	تعداد LED تکی به کار رفته در مدول (PCS)
5SDCM	رواداری مختصات رنگ

اندازه محصول



G-MYS-54W-3K-60D

مایسا

54W



گارانتی : 5 سال



اطلاعات اصلی

54	توان (W)
3000	دمای رنگ (K)
60	زاویه تابش (degrees)

اطلاعات محصول

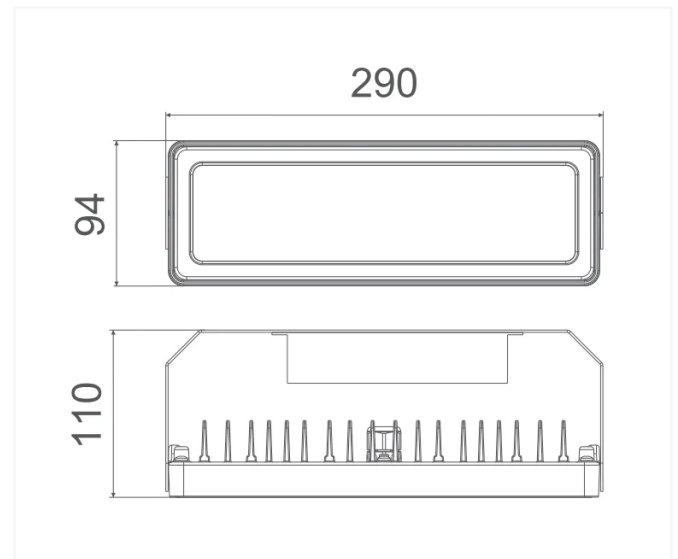
مشخصات الکتریکی	
کلاس حفاظت در برابر شوک الکتریکی (V230) I	
50	فرکانس
60~265/50~180	محدوده ولتاژ و فرکانس ورودی
36	ولتاژ کار مدول LED (V-DC)
Integrated	نوع مدول LED
230	ولتاژ و فرکانس ورودی نامی
54	توان (W)
0.95	ضریب توان
15%>	اعوجاج هارمونیک کل
مشخصات عمومی	

Convenience stores - Large Retail formats - Supermarkets & hypermarkets

کاربرد

فضاهای بسته	فضای مورد استفاده
5	گارانتی (سال)
Projectors - روکار	نوع روشنایی
95	بیشینه رطوبت مجاز (%)
Surface Mounting	نوع نصب
Lighting	نوع محصول
100000	طول عمر اسمی (L70B10)
50+~20-	دمای مجاز کارکرد (°C)
مشخصات مکانیکی	
Electrostatic powder paint	پوشش بدنه
Aluminum/Iron	جنس بدنه
Tempered glass	جنس خارجی ترین جدار نور گذر
L290xW94xH110	ابعاد (mm)
IP42	درجه حفاظت در برابر نفوذ (IP)
independent	نوع منبع تغذیه
1.5	وزن (Kg)
مشخصات نوری	
75	شاخص نمود رنگ
3000	دمای رنگ (K)
60	زاویه تابش (درجه)
SMD LED	منبع نوری
9	کد حفظ شار نوری
5870	شار نوری (Lm)
48	تعداد LED تکی به کار رفته در مدول (PCS)
5SDCM	رواداری مختصات رنگ

اندازه محصول



G-MYS-54W-3K-90D

مایسا

54W



گارانتی : 5 سال



اطلاعات اصلی

54	توان (W)
3000	دمای رنگ (K)
90	زاویه تابش (degrees)

اطلاعات محصول

مشخصات الکتریکی	
کلاس حفاظت در برابر شوک الکتریکی (V230) I	
50	فرکانس
60~265/50~180	محدوده ولتاژ و فرکانس ورودی
36	ولتاژ کار مدول LED (V-DC)
Integrated	نوع مدول LED
230	ولتاژ و فرکانس ورودی نامی
54	توان (W)
0.95	ضریب توان
15%>	اعوجاج هارمونیک کل
مشخصات عمومی	

Convenience stores - Large Retail formats - Supermarkets & hypermarkets

کاربرد

فضاهای بسته	فضای مورد استفاده
5	گارانتی (سال)
Projectors - روکار	نوع روشنایی
95	بیشینه رطوبت مجاز (%)
Surface Mounting	نوع نصب
Lighting	نوع محصول
100000	طول عمر اسمی (L70B10)
50+~20-	دمای مجاز کارکرد (°C)
مشخصات مکانیکی	
Electrostatic powder paint	پوشش بدنه
Aluminum/Iron	جنس بدنه
Tempered glass	جنس خارجی ترین جدار نور گذر
L290xW94xH110	ابعاد (mm)
IP42	درجه حفاظت در برابر نفوذ (IP)
independent	نوع منبع تغذیه
1.5	وزن (Kg)
مشخصات نوری	
75	شاخص نمود رنگ
3000	دمای رنگ (K)
90	زاویه تابش (درجه)
SMD LED	منبع نوری
9	کد حفظ شار نوری
5300	شار نوری (Lm)
48	تعداد LED تکی به کار رفته در مدول (PCS)
5SDCM	رواداری مختصات رنگ

اندازه محصول

