

G-SHL4I-240W-3K-22800L

سهیل 4

240W



گارانتی : 3 سال



اطلاعات اصلی

240	توان (W)
3000	دمای رنگ (K)
22800	شار نوری (Lm)

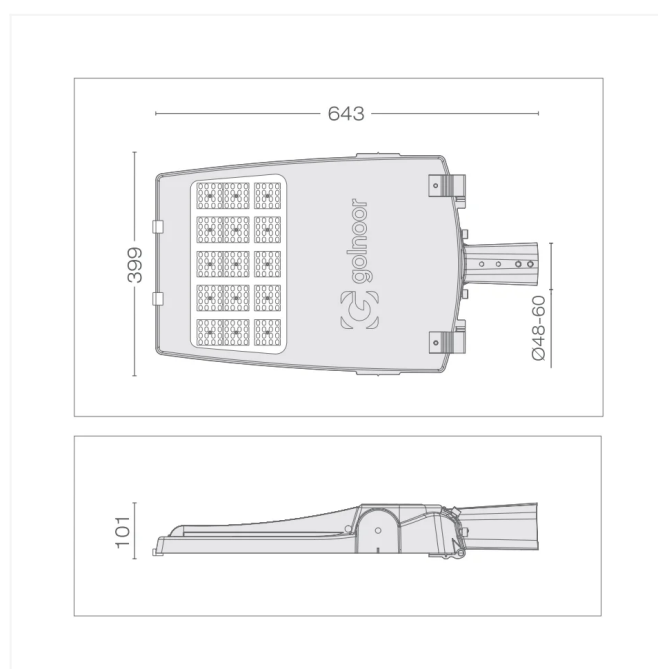
اطلاعات محصول

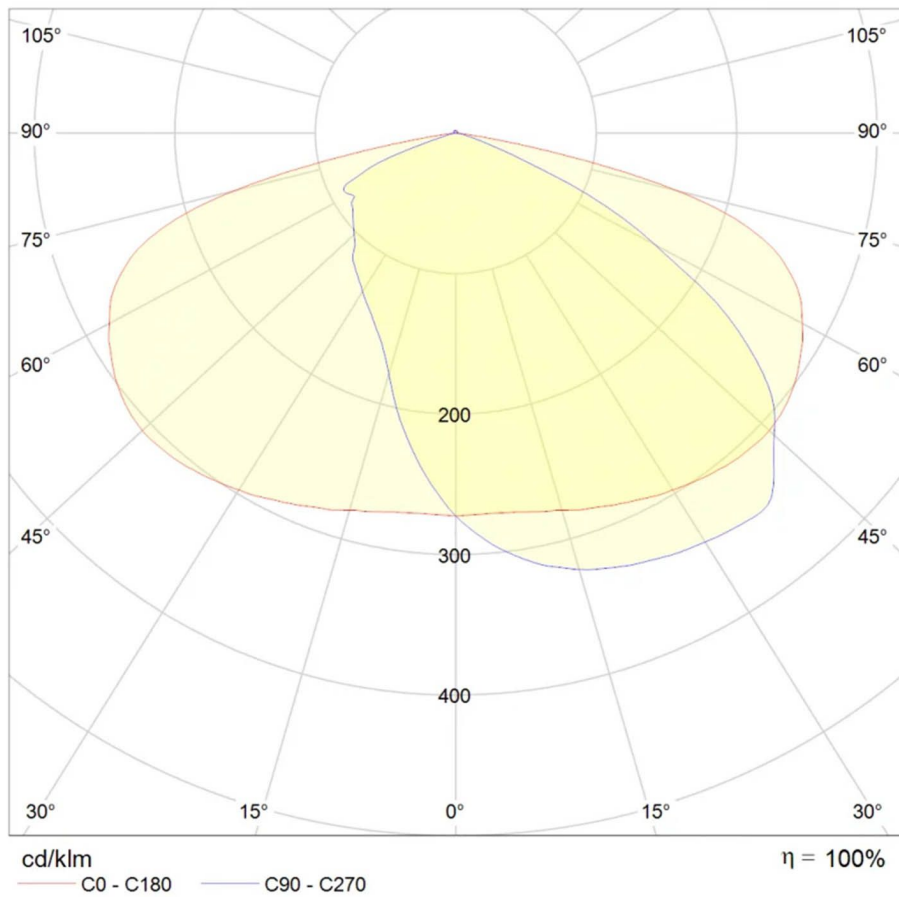
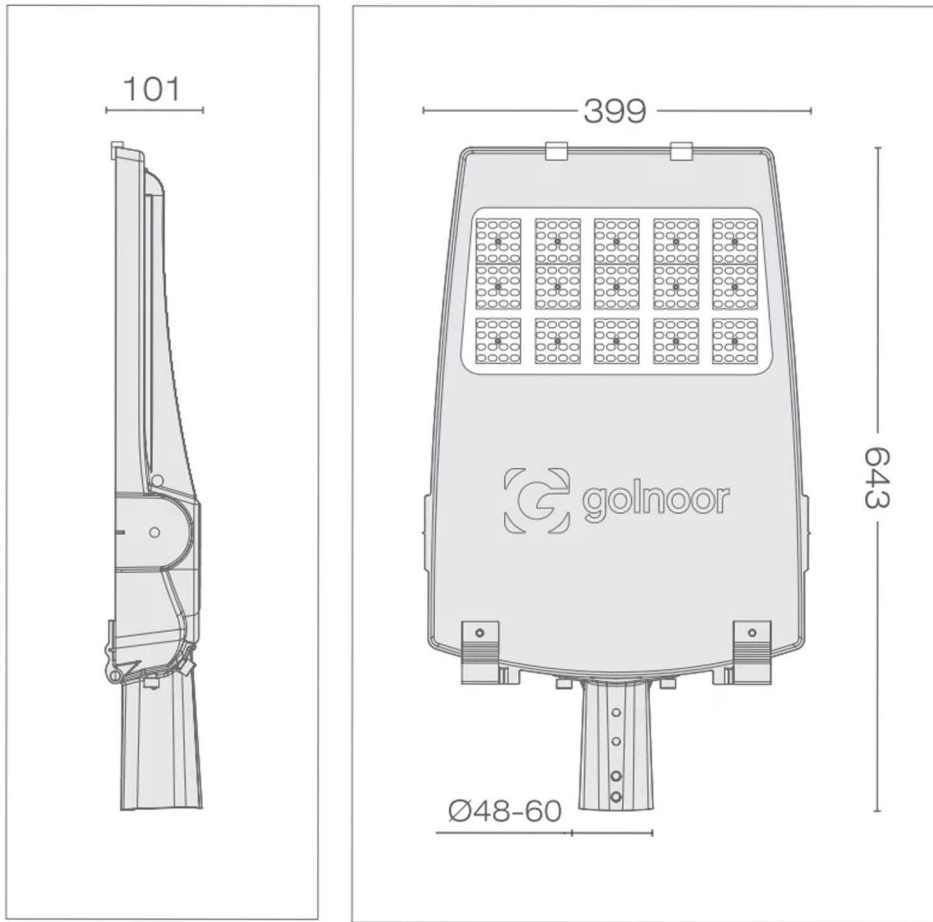
مشخصات الکتریکی	
I	کلاس حفاظت در برابر شوک الکتریکی (V230)
50	فرکانس
210-240/50-60	محدوده ولتاژ و فرکانس ورودی
264	ولتاژ کار مدول LED (V-DC)
Integrated	نوع مدول LED
230@1.100	جریان ورودی نامی (A@V)
230	ولتاژ و فرکانس ورودی نامی
240	توان (W)
0.95	ضریب توان
20%>	اعوجاج هارمونیک کل
مشخصات عمومی	

کاربرد	Street - Area - بزرگراه -
فضای مورد استفاده	فضاهای باز
گارانتی (سال)	3
نوع روشنایی	چراغ خیابانی
بیشینه رطوبت مجاز (%)	95
نوع نصب	pole
نوع محصول	Lighting
طول عمر اسمی (L70B10)	70000
دمای مجاز کارکرد (°C)	40+~20-
مشخصات مکانیکی	
پوشش بدنه	Electrostatic powder paint
جنس بدنه	Diecast Aluminum
جنس خارجی ترین جدار نور گذر	Tempered glass
ابعاد (mm)	L643 x W399 x H101
درجه حفاظت در برابر نفوذ (IP)	IP66
قطر لوله گیر (mm)	Ø48- 60
درجه حفاظت در برابر برخورد (IK)	IK07
رال پوشش رنگ	(Grey Sanded (7024
نوع منبع تغذیه	integrated
وزن (Kg)	8.4
مشخصات نوری	
شاخص نمود رنگ	75
دمای رنگ (K)	3000
منبع نوری	SMD LED
کد حفظ شار نوری	9

95	بهره نوری (Lm/W)
22800	شار نوری (Lm)
1.5	توان نامی LED تکی (W)
220	تعداد LED تکی به کار رفته در مدول (PCS)
5SDCM	رواداری مختصات رنگ

اندازه محصول





IP 66

Dear customer, please read below items before installation:

1. Pay attention to the supply voltage range marked on luminaire body
2. If there are electric motors in the power network, be sure to use an exclusive electrical distribution panel equipped with protective equipment, and remove the luminaire from the circuit during construction operations such as welding.
3. Be careful, do not connect the luminaire to 380V (in luminaire with 230V AC input voltage).
4. For the DC luminaire don't connect the luminaire to line voltage (230V AC) directly.
5. Connect the earth terminal to protective earthing network. (230V AC) directly.
6. Given that the attachment is of X type, if the external flexible cable or cord of this luminaire is damaged, it shall be replaced by a special cable or cable exclusively available from the manufacturer or his service agent.
7. When the SOHEILs i Luminaires turned on avoid contact your hands to PCB Luminaires, because there are DC High Voltage over the PCB.
8. After installing completely, please close the control gear door tightly by lever lock.

► Dimming capability

◀ قابلیت دیمیبل

If the luminaire in dimming system, control wiring are connected to luminaire dim's terminal.

در صورت دیمیبل بودن چراغ، سیم های کنترلی به ترمینال Dim چراغ متصل گردد.

Dimmable for 12/24V DC luminaires with PWM voltage pulse (0,10V) and 0-10 V direct voltage are possible.

در دیمیبل چراغ های 12/24V.DC با پالس PWM (ولتاژ 0,10V) و ولتاژ مستقیم DC 0-10 V امکان پذیر است.

Dimmable for 48V DC luminaires are possible only with PWM voltage pulse (0,5V).

در دیمیبل چراغ های 48V.DC فقط با پالس PWM (ولتاژ 0,5V) امکان پذیر است.

Mounting Steps

مراحل نصب

4

سیم های کابل به پایانه های نول، فاز و ارت متصل شود و گلندر را سفت کنید.
Connect the cable wires to the neutral, phase and earth terminals and tighten the gland

سیم های کابل 12/24/48V.DC به پایانه های +، 0- و ولتاژ ورودی و - قسمت دیم متصل گردد.
12/24/48V DC cable wires should be connected to - & + input voltage terminals and - & + dimmable part

در چراغ های با منبع تغذیه شارژ کنترلر خارجی، سیم های کابل به پایانه های +، 0- و ولتاژ ورودی متصل گردد.
In luminaires with external charge controller cable wires should be connected to - & + input voltage terminals.

5

درب چراغ را بوسیله دستگیره های قفل ببندید.
Close the door of luminaire by fasteners

جهت بستن درب چراغ، پین ها را در حالت قفل (🔒) قرار دهید سپس درب را فشار داده تا صدای جا رفتن پین ها شنیده شود.
To fasten the luminaire door, place the pins in the lock position (🔒), then press the door until to be heard the free fit sound of the pins.

5

درب چراغ را بوسیله دستگیره های قفل ببندید.
Close the door of luminaire by fasteners

جهت بستن درب چراغ، پین ها را در حالت قفل (🔒) قرار دهید سپس درب را فشار داده تا صدای جا رفتن پین ها شنیده شود.
To fasten the luminaire door, place the pins in the lock position (🔒), then press the door until to be heard the free fit sound of the pins.

Mounting Steps

مراحل نصب

1

SOHEIL, SOHEIL (2,3,4)

باز کردن درب بوسیله دستگیره قفل ها
Open the luminaire's door by fasteners.

1

SOHEIL, SOHEIL (1)

با قرار دادن پین های قفل در حالت باز، مشخص شده بر روی شیشه (🔒) درب چراغ را باز کنید.
Open the luminaire's door by putting the lock's pins in unlock position (🔒)

2

شل کردن و وارد کردن کابل از گلندر
Loosen the gland & Import the cable

3

بستن چراغ به لوله گیر
Install the luminaire to the pipe stopper



خانواده سهیل و سهیل 7 SOHEIL & SOHEIL 7 FAMILY

1, 2, 3, 4

**دستور العمل نصب و بهره برداری چراغ خیابانی LED
Installation and utilization instruction for LED street Light**



برای مشاهده شرایط و ضوابط ضمانت نامه محصولات به وب سایت گلنور مراجعه فرمایید
To observe the terms and conditions of the product guarantee, please refer to Golnoor's website

www.golnoor.com
info@golnoor.com

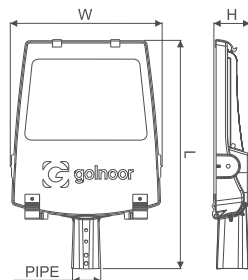
Mail-box 1586685717

Customer service : +98 021-88672727

Part number: 115801295 / Rev. Date : 00/09/24
Number: W03091637 / Rev.: 02

General conditions

Model	1	2	3	4
Weight				
SOHEIL	2.45 kg	5.4 kg	6.8 kg	9.6 kg
SOHEIL 7	2 kg	4.8 kg	5.9 kg	8.6 kg
Dimension(LxWxH)	360x221x70 mm	500x333x82 mm	573x336x82 mm	643x399x101 mm
Cable	3x0.75 mm ² 3x1 mm ²	3x1.5 mm ² 3x2.5 mm ²	3x1.5 mm ² 3x2.5 mm ²	3x2.5 mm ² 3x4 mm ²
Installation height	5~7 m	8~14 m	8~14 m	8~14 m
Pipe	Ø33-Ø42	Ø42-Ø48	Ø42-Ø48	Ø48-Ø60
Torque for screws fixing luminaire	13 N.m	13 N.m	13 N.m	13 N.m
Max. Surface against wind (sqm)	0.05 m ²	0.11 m ²	0.14 m ²	0.2 m ²
Allen wrench size	5 mm	5 mm	5 mm	5 mm



کاربر گرامی، لطفاً قبل از نصب چراغ به موارد زیر توجه فرمایید:

1. به ولتاژ تغذیه که بر روی بدنه چراغ نشان داده شده است توجه فرمایید.
2. در صورت وجود بارهای موتوری حتماً از تابلو برق جداگانه ای مجهز به تجهیزات حفاظتی استفاده نموده و در زمان انجام عملیات ساختمانی مانند جوشکاری و ... چراغ را از مدار خارج نکنید.
3. دقت فرمایید چراغ به هنگام اتصال به شبکه برق، اکیذاً به ۲ فاز (۳۸۰ ولت) متصل نگردد.
4. در چراغ های با تغذیه DC چراغ را هرگز به برق شهر متصل ننمایید.
5. حتماً پایانه ارت (Earth) چراغ را به شبکه ی زمین حفاظتی متصل نمایید.
6. با توجه به اینکه نصب از نوع X می باشد، اگر کابل یا بند انعطاف پذیر بیرونی چراغ خراب شود، باید بوسیله یک کابل ویژه یا کابلی که توسط سازنده یا تعمیرکار مجاز در دسترس قرار می گیرد، جایگزین شود.
7. برای چراغ های سهیل 1 با توجه به بالا بود سطح ولتاژ مستقیم موجود بر روی برد مدار چاپی، در هنگام روشن بودن چراغ از تماس دست با این قسمت خودداری کرد.
8. پس از پایان مراحل نصب، حتماً درب کنترل گیر چراغ را توسط قفل های مربوطه محکم ببندید.