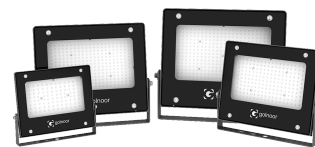


G-RNK-50W-3K-5500L

روناک

50W



گارانتی : 3 سال



## اطلاعات اصلی

50	توان (W)
3000	دمای رنگ (K)
5500	شار نوری (Lm)

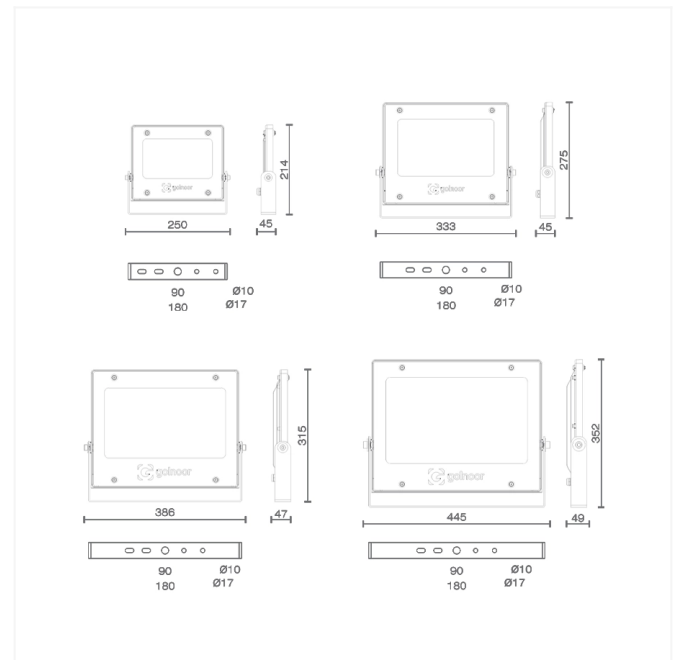
## اطلاعات محصول

مشخصات الکتریکی	
1	کلاس حفاظت در برابر شوک الکتریکی (V230)
50	فرکانس
220-240/50-60	محدوده ولتاژ و فرکانس ورودی
288	ولتاژ کار مدول LED (V-DC)
Integrated	نوع مدول LED
230@0.22	جریان ورودی نامی (A@V)
230	ولتاژ و فرکانس ورودی نامی
50	توان (W)
0.97	ضریب توان
20%>	اعوجاج هارمونیک کل
مشخصات عمومی	

General - Pole - Tower - باغ	کاربرد
فضاهای باز	فضای مورد استفاده
3	گارانتی (سال)
نورافکن	نوع روشنایی
95	بیشینه رطوبت مجاز (%)
Surface and pole mounting - wall	نوع نصب
Lighting	نوع محصول
70000	طول عمر اسمی (L70B10)
50+~20-	دمای مجاز کارکرد (°C)
<b>مشخصات مکانیکی</b>	
Electrostatic powder paint	پوشش بدنه
Diecast Aluminum	جنس بدنه
Tempered glass	جنس خارجی ترین جدار نور گذر
IP66	درجه حفاظت در برابر نفوذ (IP)
IK07	درجه حفاظت در برابر برخورد (IK)
Grey Sanded Ral 7024	رال پوشش رنگ
integrated	نوع منبع تغذیه
1.6	وزن (Kg)
<b>مشخصات نوری</b>	
75	شاخص نمود رنگ
3000	دمای رنگ (K)
120	زاویه تابش (درجه)
SMD LED	منبع نوری
9	کد حفظ شار نوری
110	بهره نوری (Lm/W)

5500	شار نوری (Lm)
1.2	توان نامی LED تکی (W)
96	تعداد LED تکی به کار رفته در مدول (PCS)
5SDCM	رواداری مختصات رنگ

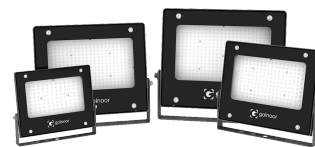
## اندازه محصول



G-RNK-100W-3K-11000L

روناک

100W



گارانتی : 3 سال



## اطلاعات اصلی

100	توان (W)
3000	دمای رنگ (K)
11000	شار نوری (Lm)

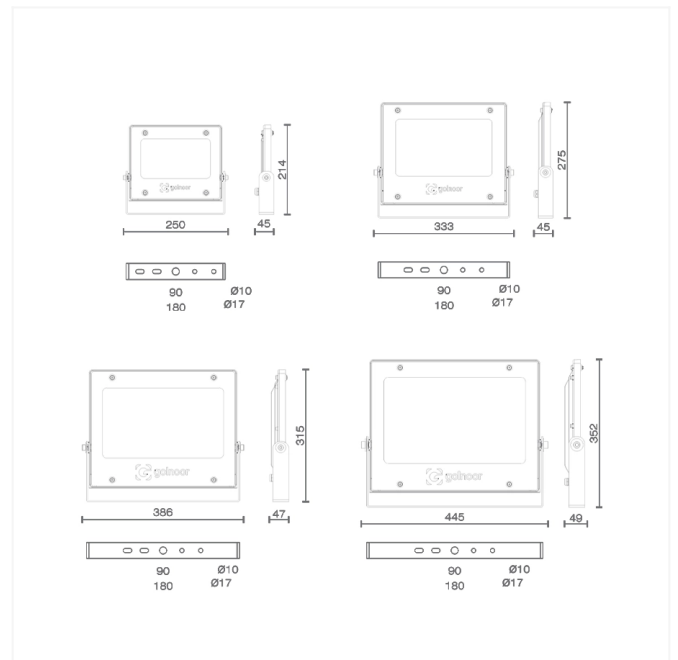
## اطلاعات محصول

مشخصات الکتریکی	
1	کلاس حفاظت در برابر شوک الکتریکی (V230)
50	فرکانس
220-240/50-60	محدوده ولتاژ و فرکانس ورودی
288	ولتاژ کار مدول LED (V-DC)
Integrated	نوع مدول LED
230@0.435	جریان ورودی نامی (A@V)
230	ولتاژ و فرکانس ورودی نامی
100	توان (W)
0.97	ضریب توان
20	اعوجاج هارمونیک کل
مشخصات عمومی	

General - Pole - Tower - باغ	کاربرد
فضاهای باز	فضای مورد استفاده
3	گارانتی (سال)
نورافکن	نوع روشنایی
95	بیشینه رطوبت مجاز (%)
Surface and pole mounting - wall	نوع نصب
Lighting	نوع محصول
70000	طول عمر اسمی (L70B10)
50+~20-	دمای مجاز کارکرد (°C)
<b>مشخصات مکانیکی</b>	
Electrostatic powder paint	پوشش بدنه
Diecast Aluminum	جنس بدنه
Tempered glass	جنس خارجی ترین جدار نور گذر
IP66	درجه حفاظت در برابر نفوذ (IP)
IK07	درجه حفاظت در برابر برخورد (IK)
Grey Sanded Ral 7024	رال پوشش رنگ
integrated	نوع منبع تغذیه
2.7	وزن (Kg)
<b>مشخصات نوری</b>	
75	شاخص نمود رنگ
3000	دمای رنگ (K)
120	زاویه تابش (درجه)
SMD LED	منبع نوری
9	کد حفظ شار نوری
110	بهره نوری (Lm/W)

11000	شار نوری (Lm)
1.2	توان نامی LED تکی (W)
192	تعداد LED تکی به کار رفته در مدول (PCS)
5SDCM	رواداری مختصات رنگ

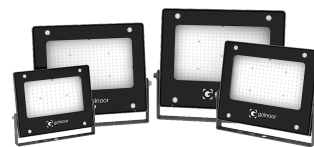
### اندازه محصول



G-RNK-150W-3K-16500L

روناک

150W



گارانتی : 3 سال



## اطلاعات اصلی

150	توان (W)
3000	دمای رنگ (K)
16500	شار نوری (Lm)

## اطلاعات محصول

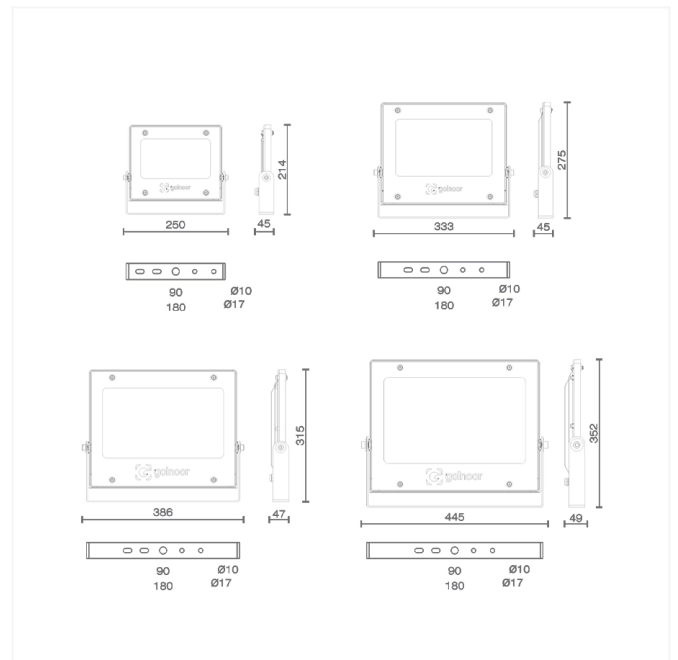
مشخصات الکتریکی	
1	کلاس حفاظت در برابر شوک الکتریکی (V230)
50	فرکانس
220-240/50-60	محدوده ولتاژ و فرکانس ورودی
288	ولتاژ کار مدول LED (V-DC)
Integrated	نوع مدول LED
230@0.66	جریان ورودی نامی (A@V)
230	ولتاژ و فرکانس ورودی نامی
150	توان (W)
0.97	ضریب توان
20%>	اعوجاج هارمونیک کل
مشخصات عمومی	

General - Pole - Tower - باغ	کاربرد
فضاهای باز	فضای مورد استفاده
3	گارانتی (سال)
نورافکن	نوع روشنایی
95	بیشینه رطوبت مجاز (%)
Surface and pole mounting - wall	نوع نصب
Lighting	نوع محصول
70000	طول عمر اسمی (L70B10)
50+~20-	دمای مجاز کارکرد (°C)
<b>مشخصات مکانیکی</b>	
Electrostatic powder paint	پوشش بدنه
Diecast Aluminum	جنس بدنه
Tempered glass	جنس خارجی ترین جدار نور گذر
IP66	درجه حفاظت در برابر نفوذ (IP)
IK07	درجه حفاظت در برابر برخورد (IK)
Grey Sanded Ral 7024	رال پوشش رنگ
integrated	نوع منبع تغذیه
3.8	وزن (Kg)
<b>مشخصات نوری</b>	
75	شاخص نمود رنگ
3000	دمای رنگ (K)
120	زاویه تابش (درجه)
SMD LED	منبع نوری
9	کد حفظ شار نوری
110	بهره نوری (Lm/W)



16500	شار نوری (Lm)
1.2	توان نامی LED تکی (W)
288	تعداد LED تکی به کار رفته در مدول (PCS)
5SDCM	رواداری مختصات رنگ

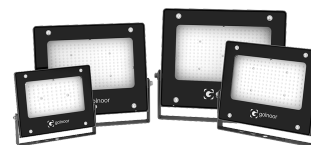
### اندازه محصول



G-RNK-200W-3K-22000L

روناک

200W



گارانتی : 3 سال



## اطلاعات اصلی

200	توان (W)
3000	دمای رنگ (K)
22000	شار نوری (Lm)

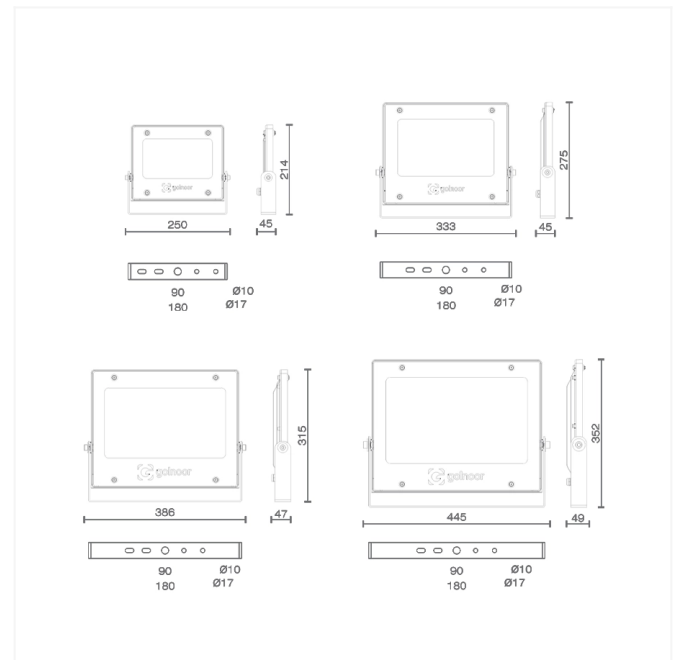
## اطلاعات محصول

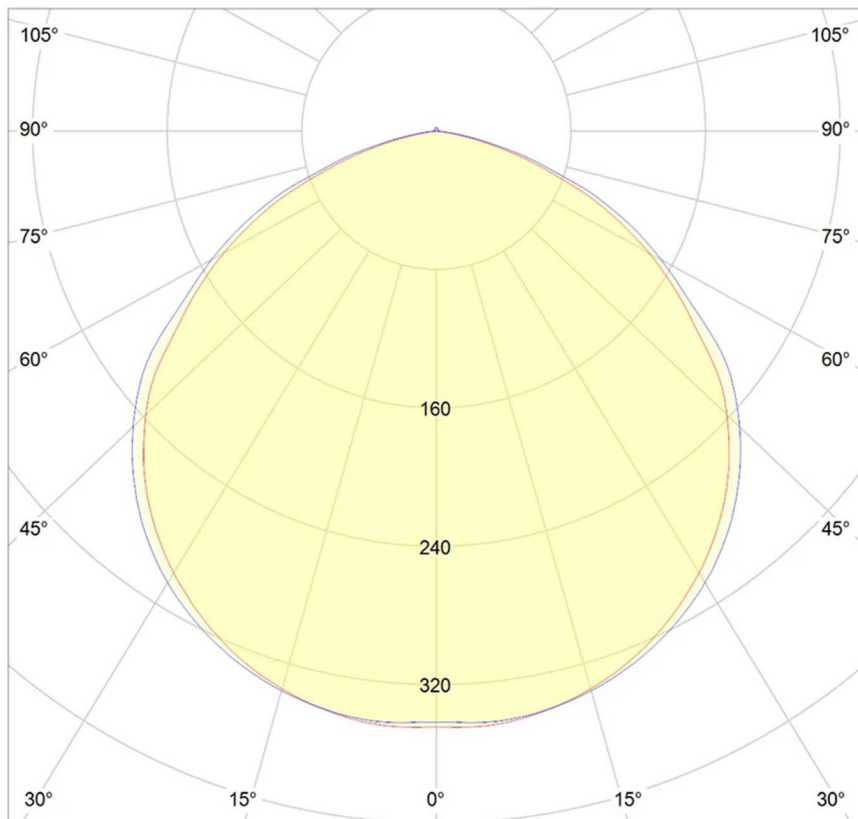
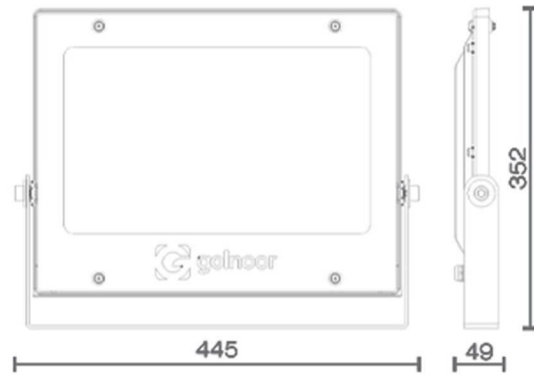
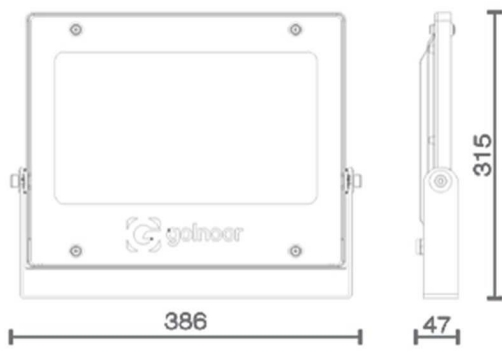
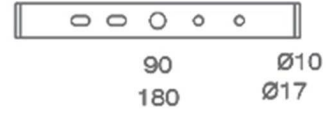
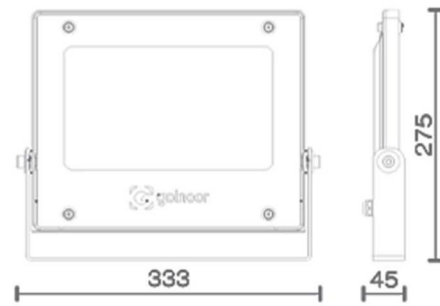
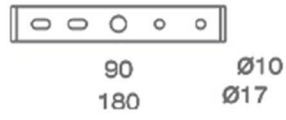
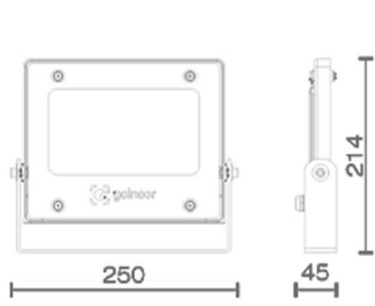
مشخصات الکتریکی	
1	کلاس حفاظت در برابر شوک الکتریکی (V230)
50	فرکانس
220-240/50-60	محدوده ولتاژ و فرکانس ورودی
288	ولتاژ کار مدول LED (V-DC)
Integrated	نوع مدول LED
230@0.87	جریان ورودی نامی (A@V)
230	ولتاژ و فرکانس ورودی نامی
200	توان (W)
0.97	ضریب توان
20%>	اعوجاج هارمونیک کل
مشخصات عمومی	

General - Pole - Tower - باغ	کاربرد
فضاهای باز	فضای مورد استفاده
3	گارانتی (سال)
نورافکن	نوع روشنایی
95	بیشینه رطوبت مجاز (%)
Surface and pole mounting - wall	نوع نصب
Lighting	نوع محصول
70000	طول عمر اسمی (L70B10)
50+~20-	دمای مجاز کارکرد (°C)
<b>مشخصات مکانیکی</b>	
Electrostatic powder paint	پوشش بدنه
Diecast Aluminum	جنس بدنه
Tempered glass	جنس خارجی ترین جدار نور گذر
IP66	درجه حفاظت در برابر نفوذ (IP)
IK07	درجه حفاظت در برابر برخورد (IK)
Grey Sanded Ral 7024	رال پوشش رنگ
integrated	نوع منبع تغذیه
5	وزن (Kg)
<b>مشخصات نوری</b>	
75	شاخص نمود رنگ
3000	دمای رنگ (K)
120	زاویه تابش (درجه)
SMD LED	منبع نوری
9	کد حفظ شار نوری
110	بهره نوری (Lm/W)

22000	شار نوری (Lm)
1.2	توان نامی LED تکی (W)
384	تعداد LED تکی به کار رفته در مدول (PCS)
5SDCM	رواداری مختصات رنگ

### اندازه محصول





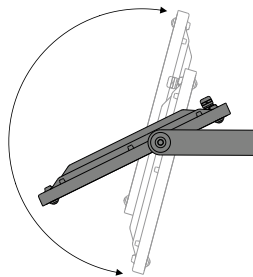
cd/klm  
 — C0 - C180 — C90 - C270

$\eta = 101\%$

**Dear customer, please read below items before installation:**

1. Pay attention to the supply voltage range marked on luminaire body
2. If there are electric motors in the power network, be sure to use an exclusive electrical distribution panel equipped with protective equipment, and remove the luminaire from the circuit during construction operations such as welding.
3. Be careful, do not connect the luminaire to 380V (in luminaire with 230V AC input voltage).
4. Connect the earth terminal to protective earthing network.
5. Given that the attachment is of X type, if the external flexible cable or cord of this luminaire is damaged, it shall be replaced by a special cable or cable exclusively available from the manufacturer or his service agent.

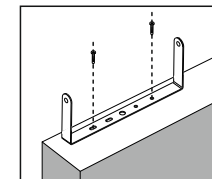
IP 66



زاویه چرخش چراغ در حالت های مختلف نصب بیش از ۱۸۰ درجه می باشد.  
The luminaire can be rotated in an angular range of more than 180 degree between different mounting positions.

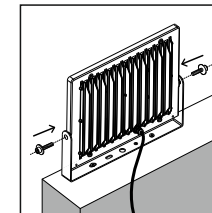
1

پایه نصب را با استفاده از آچار آکن از چراغ جدا نموده و بوسیله پیچ های مناسب در محل مورد نظر نصب نمایید.  
Open the installation base with allen spanner and installed it on intended place.



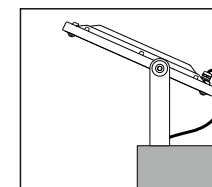
2

چراغ را بوسیله پیچ ها، با استفاده از آچار آکن به بدنه نصب نمایید.  
Installing the luminaire to body by allen screws.



3

پایه نصب را پس از تنظیم زاویه دلخواه ثابت و محکم کنید.  
Fasten the installation base when adjusting the desired angle.



4

کابل چراغ را به شبکه برق متصل نمایید.  
Connect the cable of the luminaire to electrical network



خانواده روناک  
RONAK FAMILY

**دستور العمل نصب و بهره برداری چراغ نورا فکن LED**  
Installation and utilization instruction for LED floodlighting



برای مشاهده شرایط و ضوابط ضمانت نامه محصولات به وب سایت گلنور مراجعه فرمایید  
To observe the terms and conditions of the product guarantee, please refer to Golnoor's website

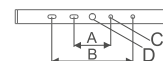
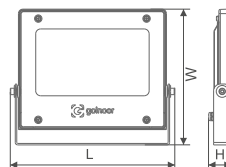
www.golnoor.com  
info@golnoor.com

Mail-box 1586685717

Customer service : +98 021-88672727

**General conditions**

Model	50 W	100 W	150 W	200 W
Weight	1.6 kg	2.7 kg	3.8 kg	5 kg
Dimension(LxWxH)	L250xW214xH45 mm	L333xW275xH45 mm	L386xW315xH47 mm	L445xW352xH49 mm
Mounting bracket dimension				
A	90 mm	90 mm	90 mm	90 mm
B	180 mm	180 mm	180 mm	180 mm
C	Ø 10 mm	Ø 10 mm	Ø 10 mm	Ø 10 mm
D	Ø 17 mm	Ø 17 mm	Ø 17 mm	Ø 17 mm
Allen wrench size	6 mm	8 mm	8 mm	8 mm



کاربر گرامی، لطفاً قبل از نصب چراغ به موارد زیر توجه فرمایید:

1. به ولتاژ تغذیه که بر روی بدنه چراغ نشان داده شده است توجه فرمایید.
2. در صورت وجود بارهای موتوری حتماً از تابلو برق جداگانه ای مجهز به تجهیزات حفاظتی استفاده نموده و در زمان انجام عملیات ساختمانی مانند چوشتکاری و ... چراغ را از مدار خارج نمایید.
3. دقت فرمایید چراغ به هنگام اتصال به شبکه برق، اکیداً به ۲ فاز (۳۸۰ ولت) متصل نگردد.
4. حتماً پایانه ارت (Earth) چراغ را به شبکه ی زمین حفاظتی متصل نمایید.
5. با توجه به اینکه نصب از نوع X می باشد، اگر کابل یا بند انعطاف پذیر بیرونی چراغ خراب شود، باید بوسیله یک کابل ویژه یا کابلی که توسط سازنده یا تعمیرکار مجاز در دسترس قرار می گیرد، جایگزین شود.

Rev. Date : 01/12/07  
Number : W0309771 / Rev : 02