

G-MTXC-5061MG-65K-30D-63000L

ماتریس کمان

500W(6x1)



گارانتی : 5 سال



اطلاعات اصلی

500W(6x1)	آرایش ماژول
6500	دمای رنگ (K)
30	زاویه تابش (degrees)
63000	شار نوری (Lm)

اطلاعات محصول

مشخصات الکتریکی

I	کلاس حفاظت در برابر شوک الکتریکی (V230)
50	فرکانس
180-265/50-60	محدوده ولتاژ و فرکانس ورودی (VAC/HZ)
36	ولتاژ کار مدول LED (V-DC)
Integrated	نوع مدول LED
(500W(6x1	آرایش ماژول
230@2.288	جریان ورودی نامی (A@V)
230	ولتاژ و فرکانس ورودی نامی
500	توان (W)
0.95	ضریب توان

>10%

اعوجاج هارمونیک کل

مشخصات عمومی

General - Pole - Sport - Tower

کاربرد

فضاهای باز

فضای مورد استفاده

5

گارانتی (سال)

نورافکن

نوع روشنایی

95

بیشینه رطوبت مجاز (%)

Surface and pole mounting - wall

نوع نصب

Lighting

نوع محصول

100000

طول عمر اسمی (L70B10)

50+~20-

دمای مجاز کارکرد (°C)

مشخصات مکانیکی

Electrostatic powder paint

پوشش بدنه

Tempered glass

جنس خارجی ترین جدار نور گذر

L732x W350 x H350

ابعاد (mm)

Iron

جنس فریم

IP66

درجه حفاظت در برابر نفوذ (IP)

Diecast Aluminum

جنس ماژول

Grey Sanded Ral 7024

رال پوشش رنگ

independent

نوع منبع تغذیه

17

وزن (Kg)

مشخصات نوری

75

شاخص نمود رنگ

6500

دمای رنگ (K)

30

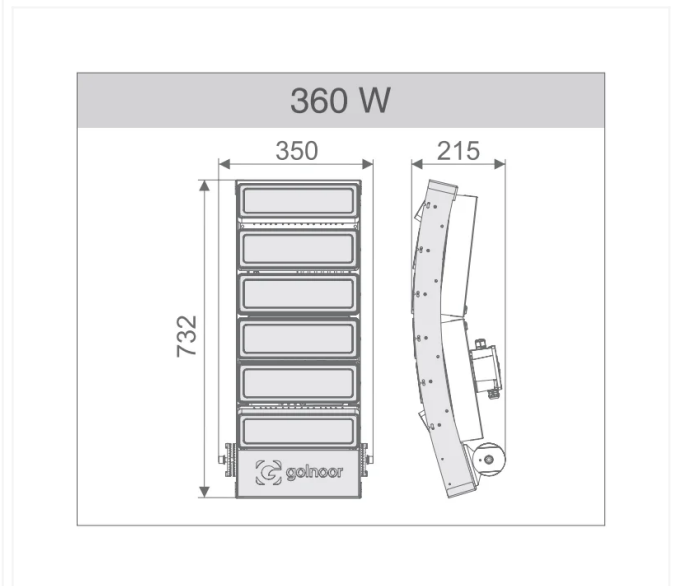
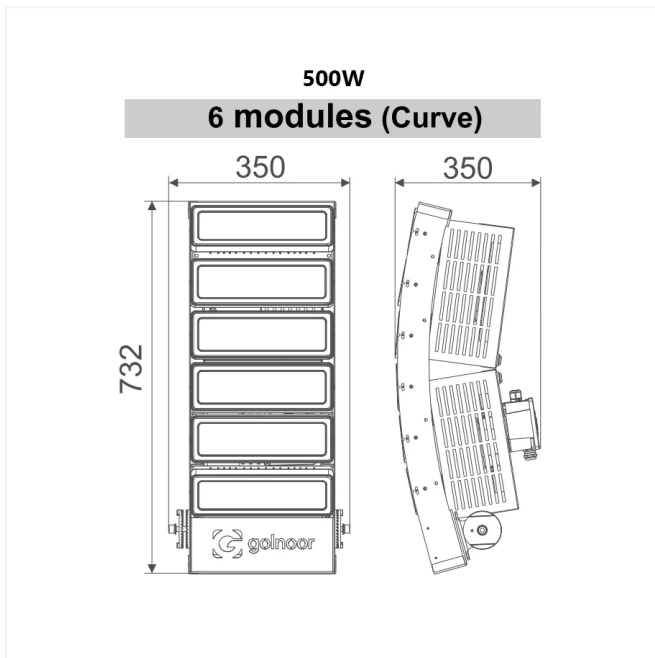
زاویه تابش (درجه)

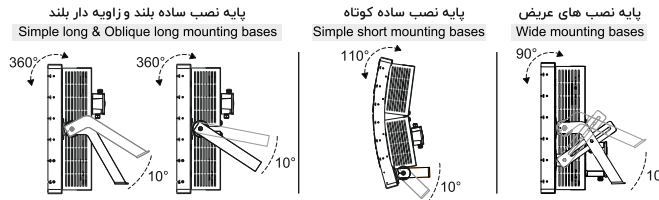
SMD LED

منبع نوری

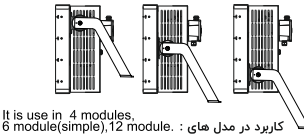
9	کد حفظ شار نوری
126	بهره نوری (Lm/W)
63000	شار نوری (Lm)
5	توان نامی LED تکی (W)
144	تعداد LED تکی به کار رفته در مدول (PCS)
5SDCM	رواداری مختصات رنگ

اندازه محصول



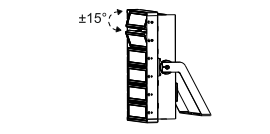


حالات های مختلف اتصال پایه نصب
Different modes of base connection



It is use in 4 modules, 6 module(simple), 12 module. کاربرد در مدل های :

قابلیت چرخش ماژول ها
Ability to modules rotation



قابلیت دیمینگ
Dimming capability

در صورت دیمینگ بودن چراغ، سیم های کنترلی (0-10V)DC به ترمینال Dim چراغ متصل گردد. If the luminaire in dimming system, control DC wiring are connected to luminaire dim's terminal

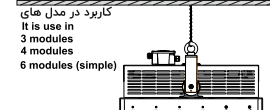
قابلیت اجرای سیستم ارتباطی ترووارینگ
Through wiring connecting system capability

- فاز و نول ورودی به N_{in} , L_{in} متصل شود و فاز و نول خروجی از N_{out} , L_{out} گرفته شود.
- دو کلند پشت چراغ جهت ورود و خروج سیم ارتباطی می باشند.
! تعداد مجاز ترووارینگ در برجسب چراغ دقت نمایید.

- Entries line and neutral are connected to L_{in} & N_{in} & output's line & neutral are got from N_{out} & L_{out}
- Two glands that positioned on be hind the luminaire are used for enter & exit connected wire.

! Pay attention to the allowed number of through wiring in the light label.

قابلیت نصب آویز
Ability pendant mounting



جهت نصب در حالت آویز، پایه نصب حتما باید در وسط چراغ نصب گردد.

For installation in the pendant mode, the installation base must be install in the middle of the luminaire

1

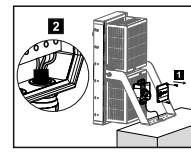
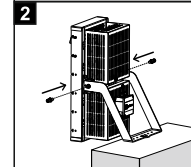
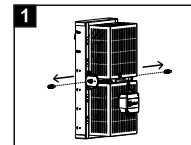
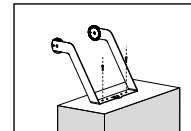
پایه نصب را به وسیله پیچ های مناسب در محل مورد نظر نصب نمایید.
Installed the installation base on intended place.

2

1. ابتدا پیچ ها را مطابق تصویر 1 باز نمایید.
2. چراغ را بوسیله پیچ ها، با استفاده از آچار آلن سایز 8 به بدنه نصب نمایید سپس پایه نصب را پس از تنظیم زاویه دلخواه ثابت و محکم کنید.
1. First, loosen the screw according to fig1.
2. Installing the luminaire to body by M8 allen screws then, fasten the installation base when adjusting the desired angle.

3

درپ جعبه تقسیم را بوسیله پیچ ها باز کنید سپس سیم های کابل را از طریق کلند وارد و به پایه های نول، فاز و ارت متصل نمایید و در پایان درب را ببندید.
توجه: استفاده از وایرشو مناسب جهت سیم های کابل ورودی
Note: Use a suitable wire shoe for input cable wires



IP 66

کاربر گرامی، لطفاً قبل از نصب چراغ به موارد زیر توجه فرمایید:
1. به ولتاژ تغذیه که بر روی بدنه چراغ نشان داده شده است توجه فرمایید.
2. در صورت وجود بارهای موتوری حتماً از تابلو برق جداگانه ای مجهز به تجهیزات حفاظتی استفاده نموده و در زمان انجام عملیات ساختمانی مانند جوشکاری و ... چراغ را از مدار خارج نمایید.
3. دقت فرمایید چراغ به هنگام اتصال به شبکه برق، اکیداً به ۲ فاز (۳۸۰ ولت) متصل نگردد.
4. حتماً پایه ارت (Earth) چراغ را به شبکه ی زمین حفاظتی متصل نمایید.
5. با توجه به اینکه نصب از نوع X می باشد، اگر کابل یا بند انعطاف پذیر بیرونی چراغ خراب شود، باید بوسیله یک کابل ویژه یا کابلی که توسط سازنده یا تعمیرکار مجاز در دسترس قرار می گیرد، جایگزین شود.

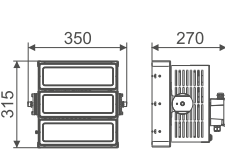
Dear customer, please read below items before installation:

1. Pay attention to the supply voltage range marked on luminaire body
2. If there are electric motors in the power network, be sure to use an exclusive electrical distribution panel equipped with protective equipment, and remove the luminaire from the circuit during construction operations such as welding.
3. Be careful, do not connect the luminaire to 380V(in luminaire with 230V AC input voltage).
4. Connect the earth terminal to protective earthing network.
5. Given that the attachment is of X type, if the external flexible cable or cord of this luminaire is damaged, it shall be replaced by a special cable or cable exclusively available from the manufacturer or his service agent.

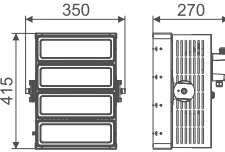
General conditions

Model	3 modules	4 modules	6 modules (simple)	6 modules(Curve)	12 modules
Weight	9.75 kg	12.6 kg	17 kg	17 kg	30 kg
Cable	3x4 mm ² 3x2.5 mm ²	3x4 mm ² 3x2.5 mm ²	3x4 mm ² 3x2.5 mm ²	3x4 mm ² 3x2.5 mm ²	3x4mm ² 3x2.5mm ²

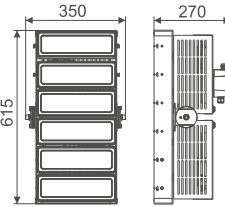
3 modules



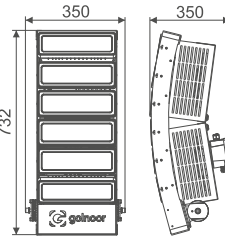
4 modules



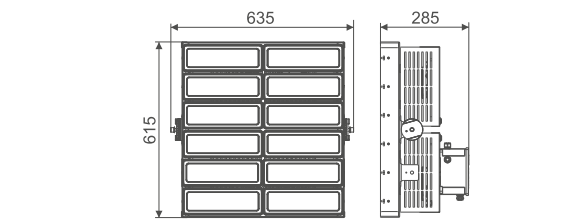
6 modules (simple)



6 modules (Curve)



12 modules



خانواده ماتریس
MATRIX FAMILY

دستور العمل نصب و بهره برداری چراغ LED
Installation and utilization instruction for LED luminaire

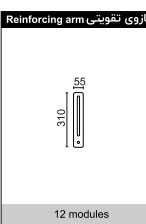
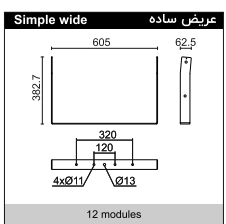
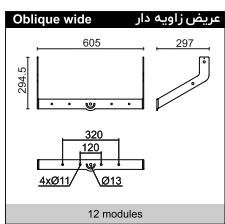
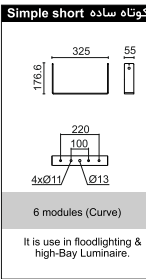
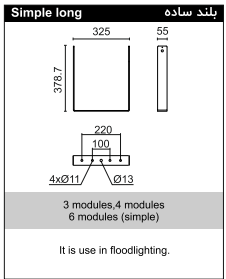
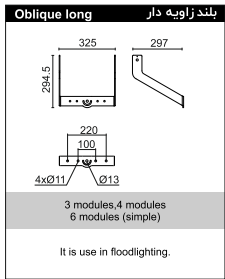


برای مشاهده شرایط و ضوابط ضمانت نامه محصولات به وب سایت گنور مراجعه فرمایید
To observe the terms and conditions of the product guarantee, please refer to Golnoor's website

www.golnoor.com
info@golnoor.com

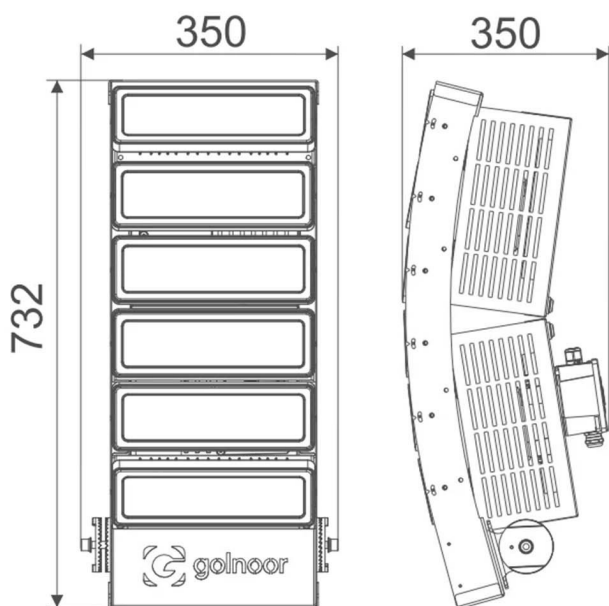
Mail-box 1586685717
Customer service : +98 021-88672727

Rev. Date : 02/04/19
Number : W0309122 / Rev. : 04

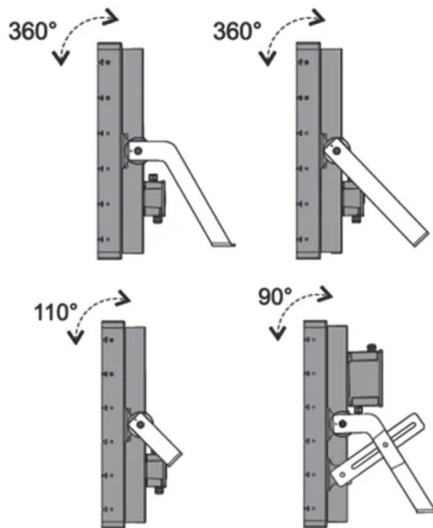


500W

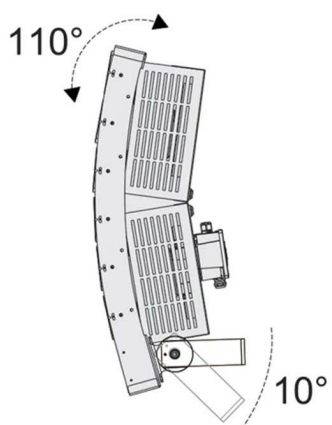
6 modules (Curve)



360W



پایه نصب ساده کوتاه



360 W

