

خانواده فراز FARAZ FAMILY

دستورالعمل نصب و بهره برداری چراغ نورافکن LED
Installation and utilization instruction for LED floodlighting



برای مشاهده شرایط و ضوابط ضمانت نامه
محصولات به وبسایت گلنور مراجعه فرمایید

To observe the terms and conditions of the
product guarantee, please refer to Golnoor's website

www.golnoor.com
info@golnoor.com

Mail-box 1586685717

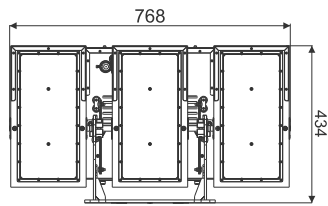
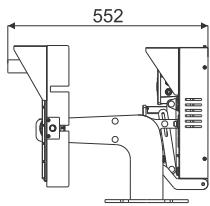
Customer service : +98 021-88672727

General conditions

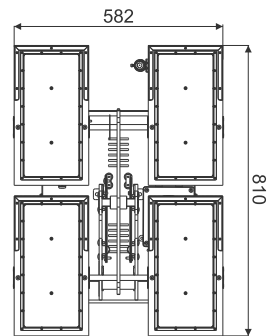
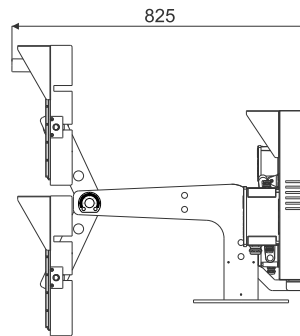
Model	3 modules	4 modules	5 modules	6 modules
Weight	35.5 kg	53 kg	64.6 kg	71 kg
Package Weight	39 kg	89 kg	104.6 kg	111 kg
Cable	3x2.5 mm ²	3x2.5 mm ²	3x4 mm ²	3x4 mm ²
	3x4 mm ²	3x4 mm ²	3x6 mm ²	3x6 mm ²

Dimension

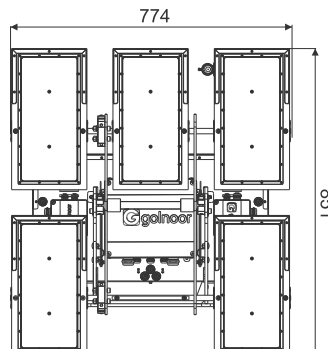
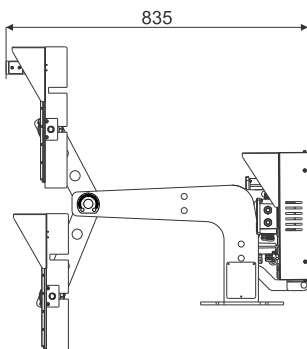
3 modules



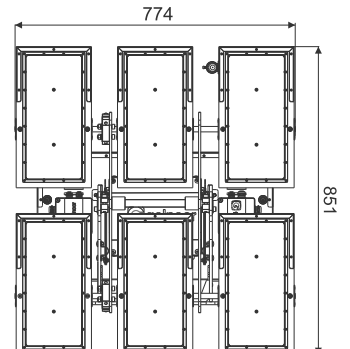
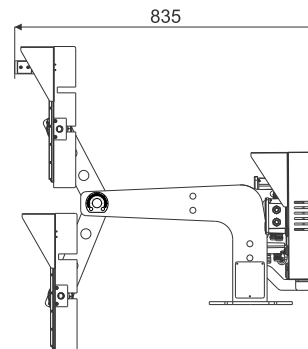
4 modules



5 modules



6 modules

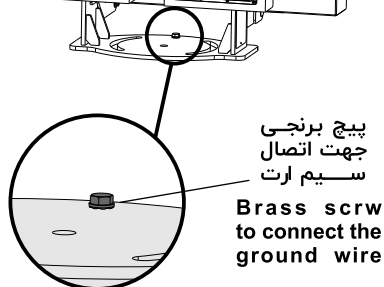
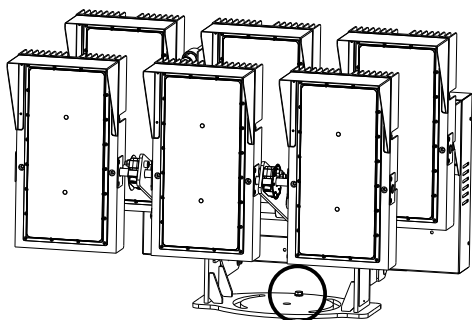
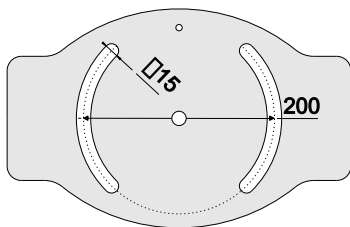
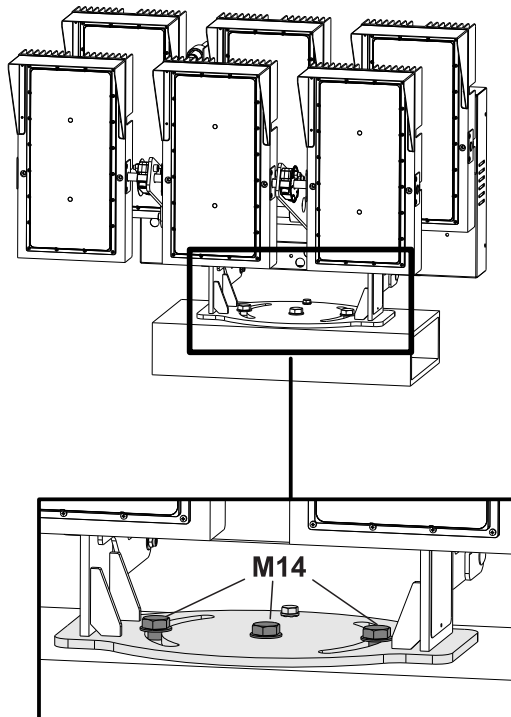


خارج کردن چراغ از بست بندی و نصب در محل bringing out the light from packing and installing it on site

اتصال چراغ به محل نصب، توسط ۳ عدد پیچ و مهره سایز M14 صورت گیرد. گشتاور لازم (48Nm) می باشد.

3

Connect the luminaire to the mounting place by 3 pcs of M14 Screws and Nuts.
Required torque : 48 N.m



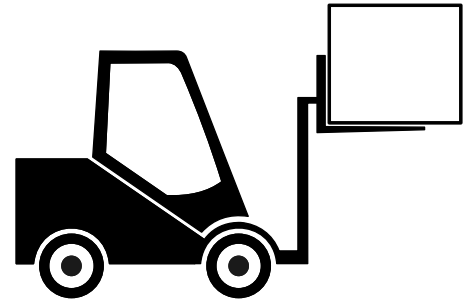
پیچ برنجی جهت اتصال سیم ارت
Brass screw to connect the ground wire

سیم ارت اتصال به بدنه توسط کابلشو سایز ۸، به پیچ برنجی موجود بر روی پایه نصب چراغ متصل شود. (نقطه B)

Use a size 8 cable shoe to connect the ground wire to the luminaire body. Then connect earth wire to the brass screw attached to the luminaire mounting base. (point B)

جعبه چوبی (به غیر از ۹۰۰ وات) جهت جابجایی با لیفتراک طراحی شده است.

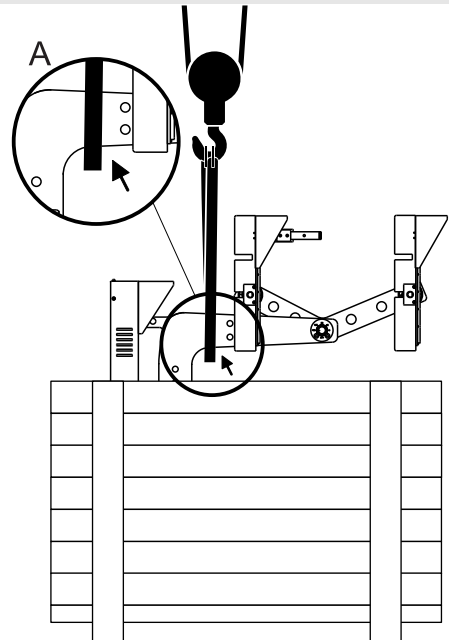
Wooden box (Other than 900W) is designed to move the luminaire by a forklift.



1 در آوردن چراغ از جعبه و جابجایی آن توسط تسمه حمل بار و از محل مشخص شده A صورت گیرد.

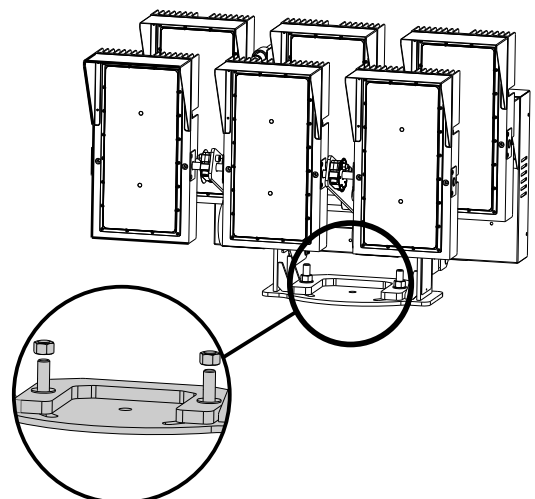
To remove the luminaire from the box and move it, it must be done by the carrying belt and from the place marked A.

جهت حفظ تعادل چراغ، تسمه دقیقاً در محل تعریف شده قرار گیرد.
In order to maintain the balance of the luminaire, the belt should be placed exactly in the specified place.



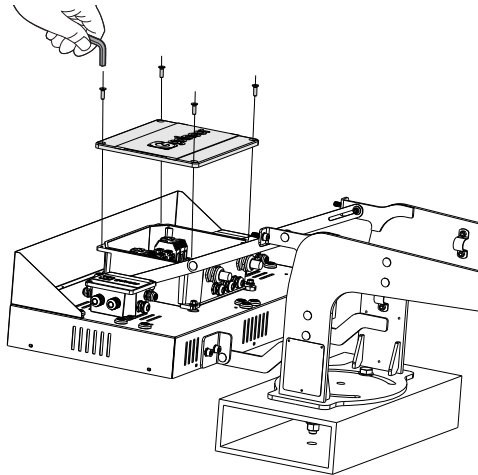
2 بعد از قرارگیری تسمه در محل A، جرثقیل یا بالابر را در وضعیتی قرار دهید که شلی تسمه در حالت کشیده قرار گیرد. سپس دو مهره اتصال کفی چراغ به جعبه چوبی را باز نمائید.

After placing the belt in position A, place the crane or hoist in a position where the belt is stretched. Then open two nuts connecting the bottom of the lamp to the wooden box.



6 جعبه صنعتی سایز بزرگ، جهت اتصالات مشتری می باشد، درب جعبه توسط آچار سایز ۴ باز شود.

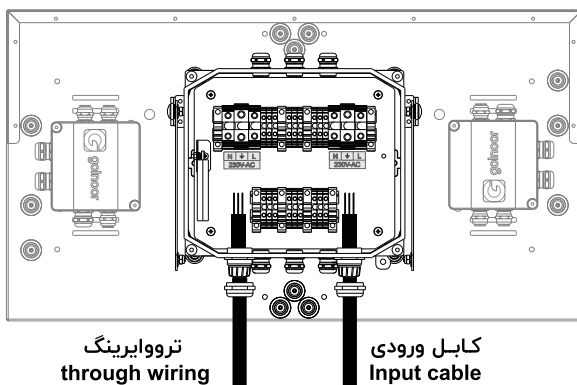
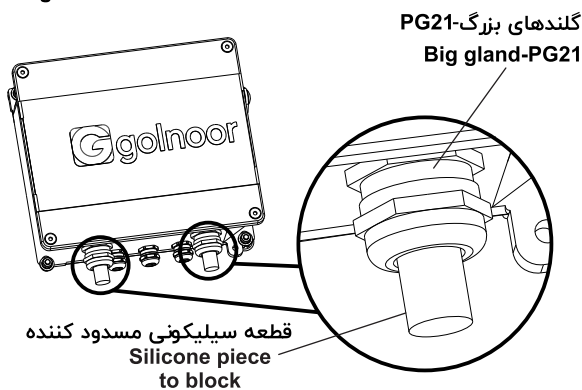
The large size industrial box is for installing the customer's electrical connections. Open the lid of the box with a size 4 wrench.



7 دو گلند بزرگتر، جهت کابل ورودی و خروجی مشتری می باشد و با قطعه سیلیکونی مسدود شده است. جهت اتصال و عبور کابل ورودی، می بایست مهره گلند باز شود و قطعه مسدود کننده از گلند خارج گردد. در صورت استفاده از قابلیت ترووایرینگ، این روند در گلند دوم نیز تکرار می شود.

The two larger glands are for the customer's input and output cables and are blocked with a silicone piece. In order to connect and pass the input cable, the gland nut must be opened and the blocking part must be removed from the gland.

If the trowiring feature is used, this process is repeated in the second gland.

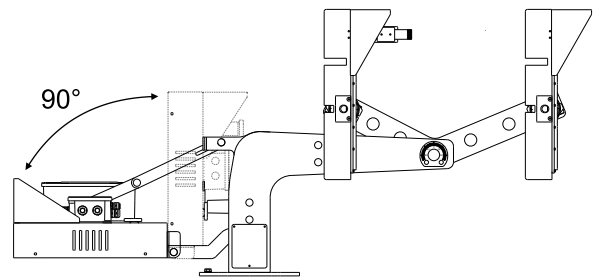


8 پس از تکمیل مراحل فوق، کنترل گیر با چرخش ۹۰ درجه به حالت عمودی بازگردانده شده و پیچ های باز شده قبلی در جای خود بسته شوند.

After completing the above steps, turn the control box 90 degrees back to the vertical position. Screws that have already been opened, should be closed in place.

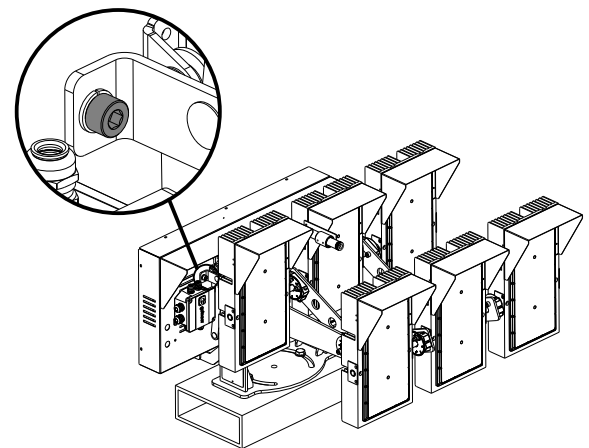
4 جهت سهولت دسترسی به محل اتصال ورودی برق، قابلیت چرخش ۹۰ درجه برای کنترلگیر در نظر گرفته شده است.

The controller can be rotated 90 degrees for easy access to the electrical input connection.



5 دو پیچ مشخص شده در تصویر، باز شده، کنترلگیر را به آرامی ۹۰ درجه چرخانده و به حالت افقی قرار دهید.

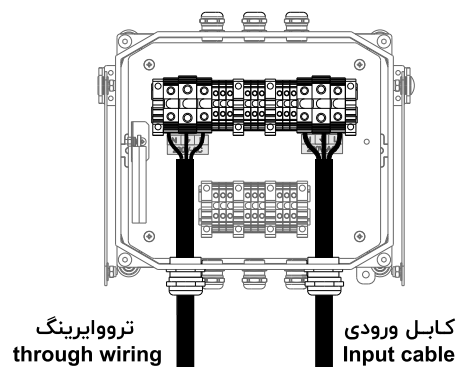
Open the two screws shown in the picture, then slowly turn the controller 90 degrees and place it horizontally.



پس از عبور کابل اتصال (یا کابل های اتصال - در صورت ترووایرینگ) از مهره و گلند، می بایست مطابق با برجسب های نشانه گذاری شده، به پایانه های داخل جعبه صنعتی متصل شود. سپس درب جعبه صنعتی به درستی در جای خود بسته شود.

After the connecting cable (or connecting cables - in case of trowiring) passes through the nut and gland, it should be connected to the terminals inside the industrial box according to the marked labels.

Then close the door of the industrial box properly.



حداکثر تعداد مجاز ترووایرینگ ۵ شاخه چراغ می باشد. The maximum allowed number of trowiring is 5 luminair branches.

سایز کابل متناسب با چراغ و گلندها مطابق جدول General conditions می باشد.

Suitable size of the cable for the luminaire and sockets, is according to the General conditions table.

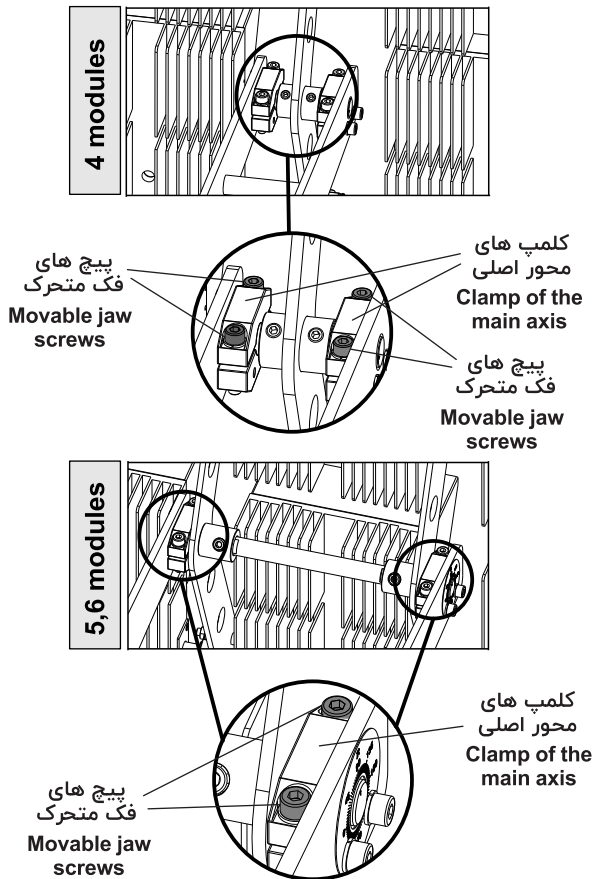


تنظیم زاویه چراغ بر روی هدف نورپردازی Adjusting the luminaire angle on the luminaire target

10 پس از تنظیم هر دو ردیف ماژول (به غیر از نورافکن ۹۰۰ وات که تک ردیفه است)، پیچ های مربوط به بستن فک متحرک کلمپ محور اصلی (دو کلمپ در دو طرف) به آرامی نیمه باز شوند.

After setting both rows of the module (Except for the 900W floodlight, which is single row), the screws related to closing the movable jaw of the main axis clamp (two clamps on both sides) should be slowly half-opened.

دقت شود باز کردن این پیچ ها نهایتاً نیم دور چرخش لازم دارد.
Note that it only needed half a turn to open these screws as half-opened.



پس از فرآیند زاویه مطلوب، هر ۴ پیچ با گشتاور 8Nm محکم شود.
After positioning at the desired angle, tighten all 4 screws with a torque of 8Nm.

برای رسیدن به زاویه مطلوب، قابلیت چرخش و تنظیم ماژول ها به صورت گروهی (غیر از ۹۰۰ وات) و نیز ردیف به ردیف وجود دارد.

To reach the desired angle, there is ability to rotate and adjust the modules in a group (except for 900 watts) and as well as row by row.

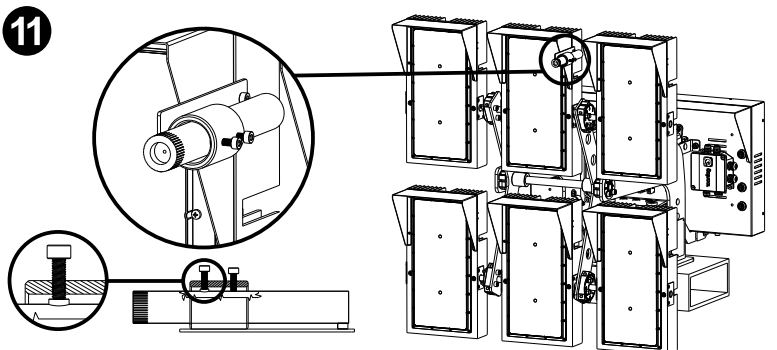
11 برای تنظیم چراغ بر روی هدف نورپردازی، استفاده از لیزر پوینتر پیش بینی شده است. با جابجایی لیزر، بر روی تک تک چراغ های پروژه، یک عدد برای هر پروژه کفایت می کند.

To set the luminaire on the lighting target, has been prevision to use the laser pointer.

One laser is enough for each project, by moving the laser on each project luminaire.

دقت شود پیچ های نگهدارنده لیزر دقیقاً روی دکمه روشن شدن قرار گیرد.
Make sure that the screws laser-holding are placed exactly on the power button.

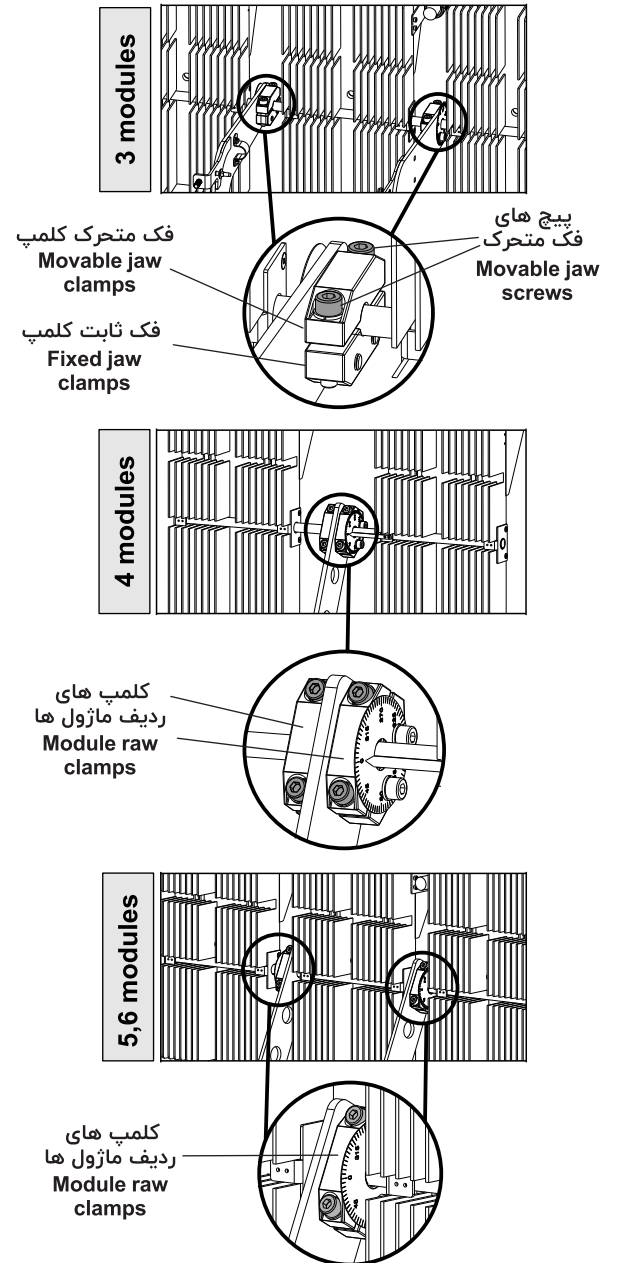
پس از اتمام نصب چراغ ها، لیزر پوینتر از روی چراغ باز شود.
After installing the luminaires, open the laser pointer from the luminaires.



9 ابتدای بایست پیچ های مربوط به بستن فک متحرک کلمپ ها در هر ردیف ماژول (دو کلمپ در دو طرف) به آرامی نیمه باز شوند.

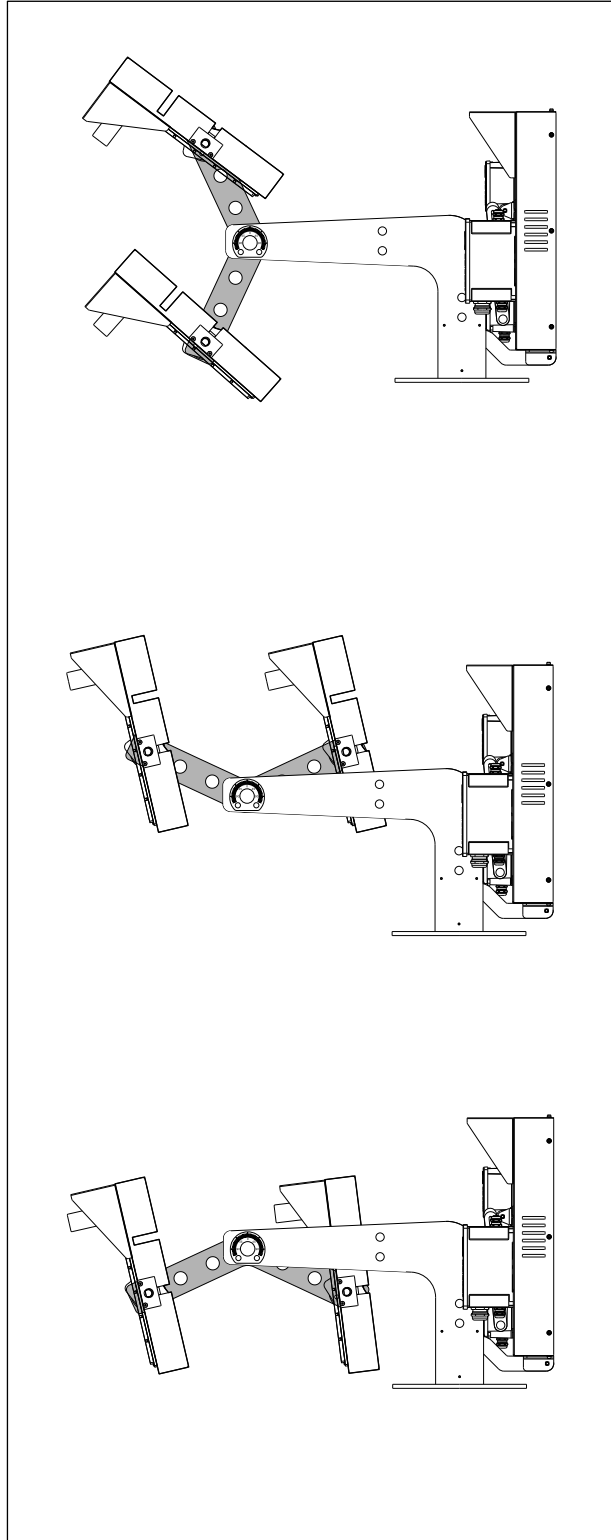
First, the screws related to closing the movable jaw of the clamps in each module row (two clamps on both sides) should be slowly half-opened.

دقت شود باز کردن این پیچ ها نهایتاً نیم دور چرخش لازم دارد.
Note that it only needed half a turn to open these screws as half-opened.

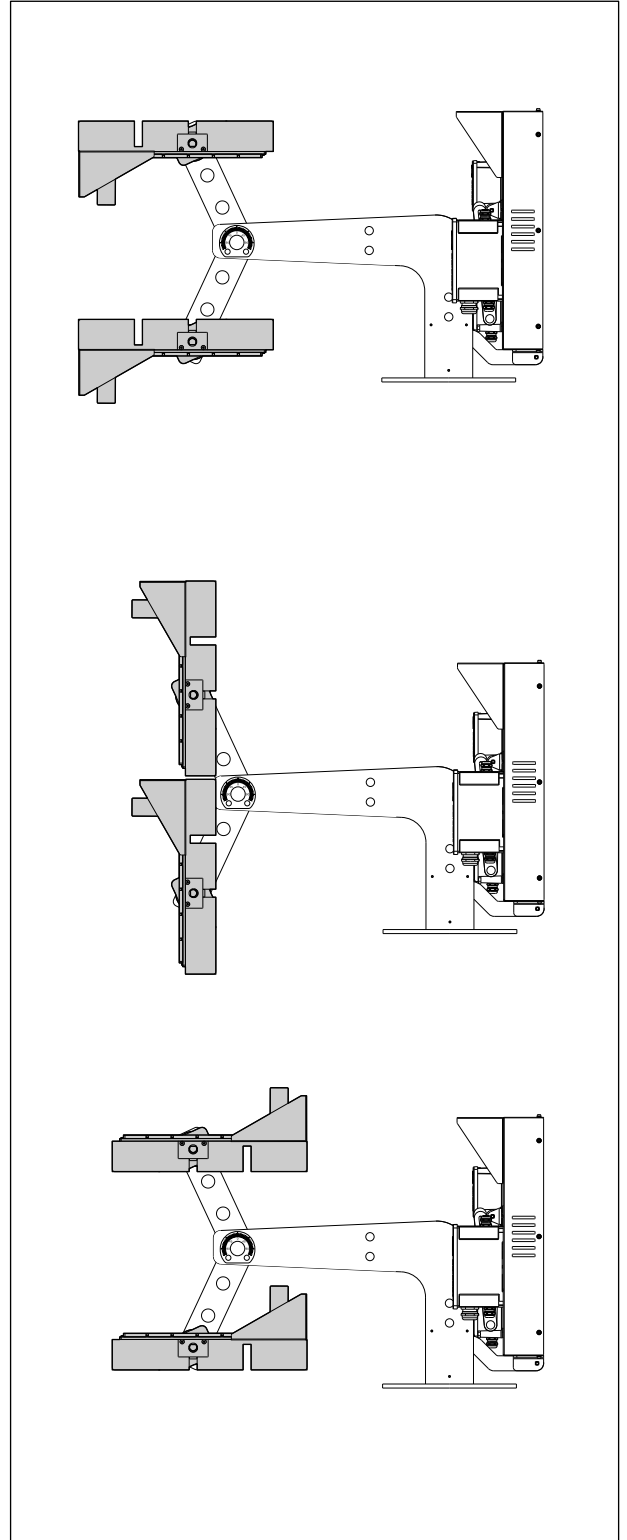


پس از فرآیند زاویه مطلوب، هر ۴ پیچ با گشتاور 8Nm محکم شود.
After positioning at the desired angle, tighten all 4 screws with a torque of 8Nm.

محدوده زاویه چرخش بازو $\pm 115^\circ$
Arm rotation angle range : $\pm 115^\circ$



محدوده زاویه چرخش ماژول ها $\pm 90^\circ$
Module rotation angle range : $\pm 90^\circ$



G-FRZ-3MDL-900W-30D-151000L-65K

فراز

3 Modules



گارانتی : 5 سال



اطلاعات اصلی

3 Modules	تعداد ماژول
900	توان (W)
6500	دمای رنگ (K)
30	زاویه تابش (degrees)
151000	شار نوری (Lm)

اطلاعات محصول

مشخصات الکتریکی	
I	کلاس حفاظت در برابر شوک الکتریکی (V230)
50	فرکانس
180-265/50-60	محدوده ولتاژ و فرکانس ورودی (VAC/HZ)
48	ولتاژ کار مدول LED (V-DC)
Integrated	نوع مدول LED
Modules 3	تعداد ماژول
230@4.1	جریان ورودی نامی (A@V)
230	ولتاژ و فرکانس ورودی نامی
900	توان (W)

0.95

ضریب توان

مشخصات عمومی

Large areas - Pole - Sport - Tower

کاربرد

فضاهای باز

فضای مورد استفاده

5

گارانتی (سال)

نورافکن

نوع روشنایی

95

بیشینه رطوبت مجاز (%)

Surface and pole mounting - wall

نوع نصب

Lighting

نوع محصول

100000

طول عمر اسمی (L70B10)

50+~20-

دمای مجاز کارکرد (°C)

مشخصات مکانیکی

Electrostatic powder paint

پوشش بدنه

Polycarbonate

جنس خارجی ترین جدار نور گذر

768x434x535

ابعاد (mm)

Iron

جنس فریم

IP66

درجه حفاظت در برابر نفوذ (IP)

Extruded Aluminium/Stainless Steel

جنس ماژول

39

Packing weight

Grey FBE Ral 7072

رال پوشش رنگ

independent

نوع منبع تغذیه

35.5

وزن (Kg)

مشخصات نوری

75

شاخص نمود رنگ

6500

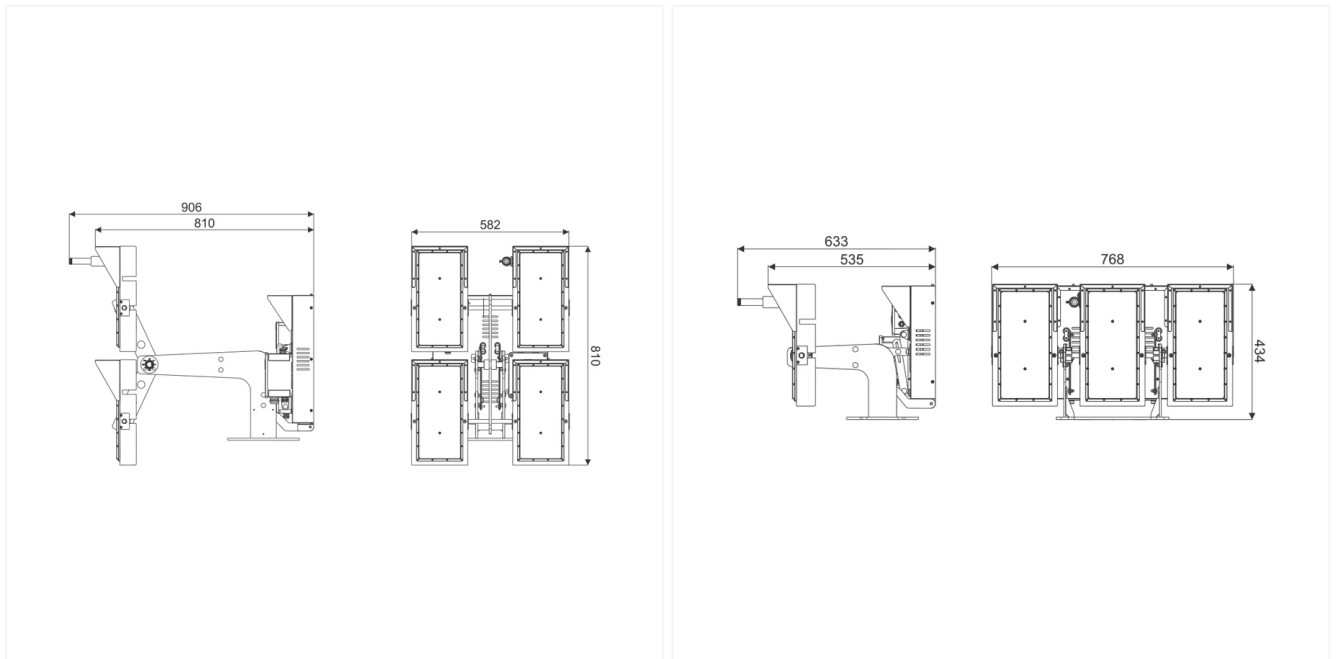
دمای رنگ (K)

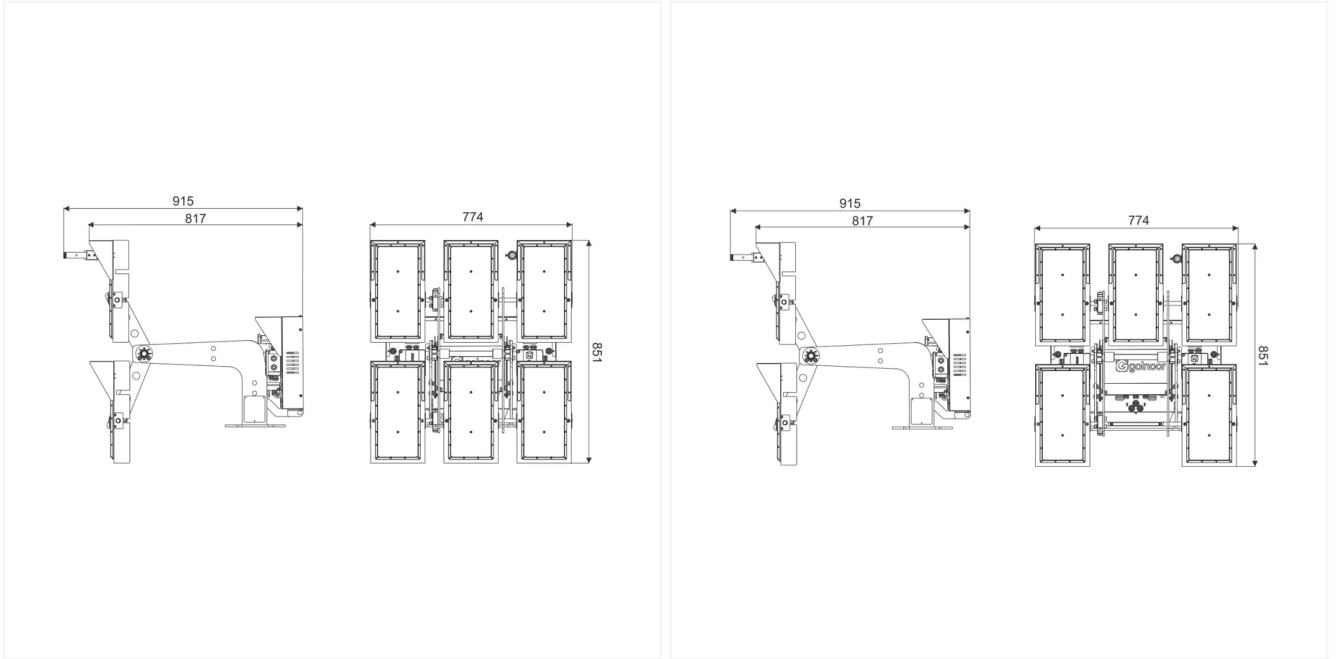
30

زاویه تابش (درجه)

SMD LED	منبع نوری
9	کد حفظ شار نوری
168	بهره نوری (Lm/W)
151000	شار نوری (Lm)
1.5	توان نامی LED تکی (W)
1008	تعداد LED تکی به کار رفته در مدول (PCS)
5SDCM	رواداری مختصات رنگ

اندازه محصول





G-FRZ-4MDL-1200W-30D-201000L-65K

فراز

4 Modules



گارانتی : 5 سال



اطلاعات اصلی

4 Modules	تعداد ماژول
1200	توان (W)
6500	دمای رنگ (K)
30	زاویه تابش (degrees)
201000	شار نوری (Lm)

اطلاعات محصول

مشخصات الکتریکی	
I	کلاس حفاظت در برابر شوک الکتریکی (V230)
50	فرکانس
180-265/50-60	محدوده ولتاژ و فرکانس ورودی (VAC/Hz)
48	ولتاژ کار مدول LED (V-DC)
Integrated	نوع مدول LED
Modules 4	تعداد ماژول
230@5.5	جریان ورودی نامی (A@V)
230	ولتاژ و فرکانس ورودی نامی
1200	توان (W)

0.95

ضریب توان

مشخصات عمومی

Large areas - Pole - Sport - Tower

کاربرد

فضاهای باز

فضای مورد استفاده

5

گارانتی (سال)

نورافکن

نوع روشنایی

95

بیشینه رطوبت مجاز (%)

Surface and pole mounting - wall

نوع نصب

Lighting

نوع محصول

100000

طول عمر اسمی (L70B10)

50+~20-

دمای مجاز کارکرد (°C)

مشخصات مکانیکی

Electrostatic powder paint

پوشش بدنه

Polycarbonate

جنس خارجی ترین جدار نور گذر

582x810x810

ابعاد (mm)

Iron

جنس فریم

IP66

درجه حفاظت در برابر نفوذ (IP)

Extruded Aluminium/Stainless Steel

جنس ماژول

89

Packing weight

Grey FBE Ral 7072

رال پوشش رنگ

independent

نوع منبع تغذیه

53

وزن (Kg)

مشخصات نوری

75

شاخص نمود رنگ

6500

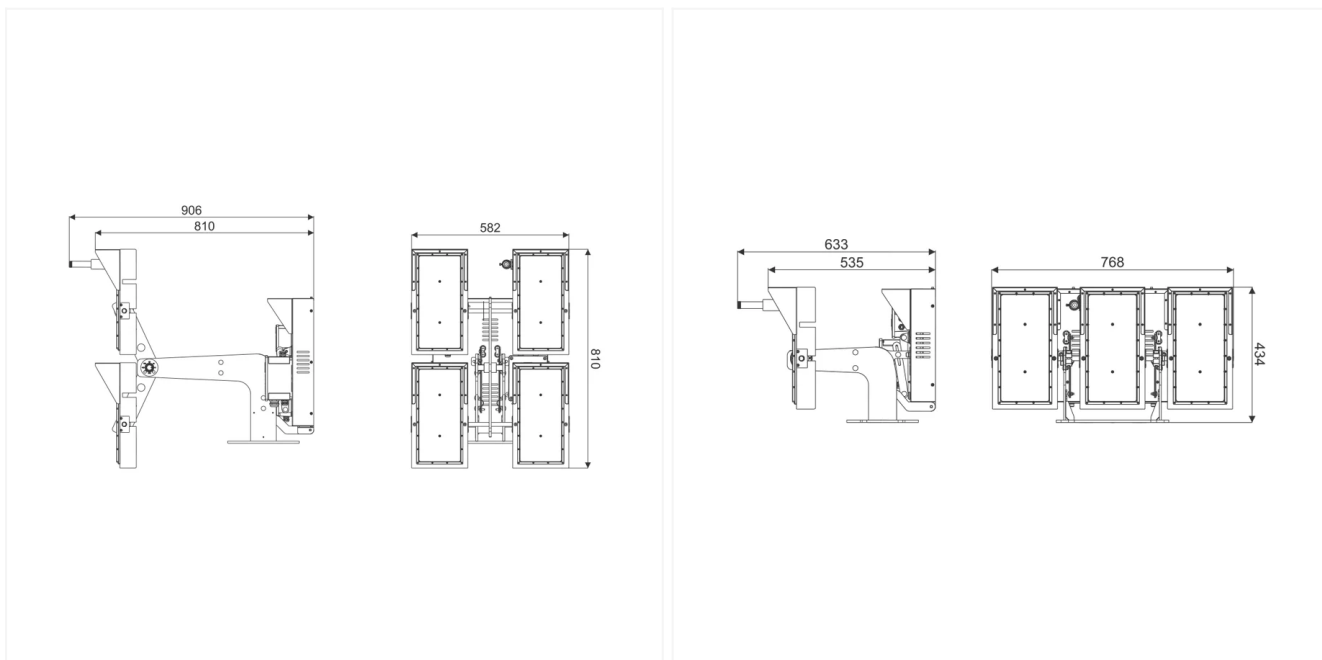
دمای رنگ (K)

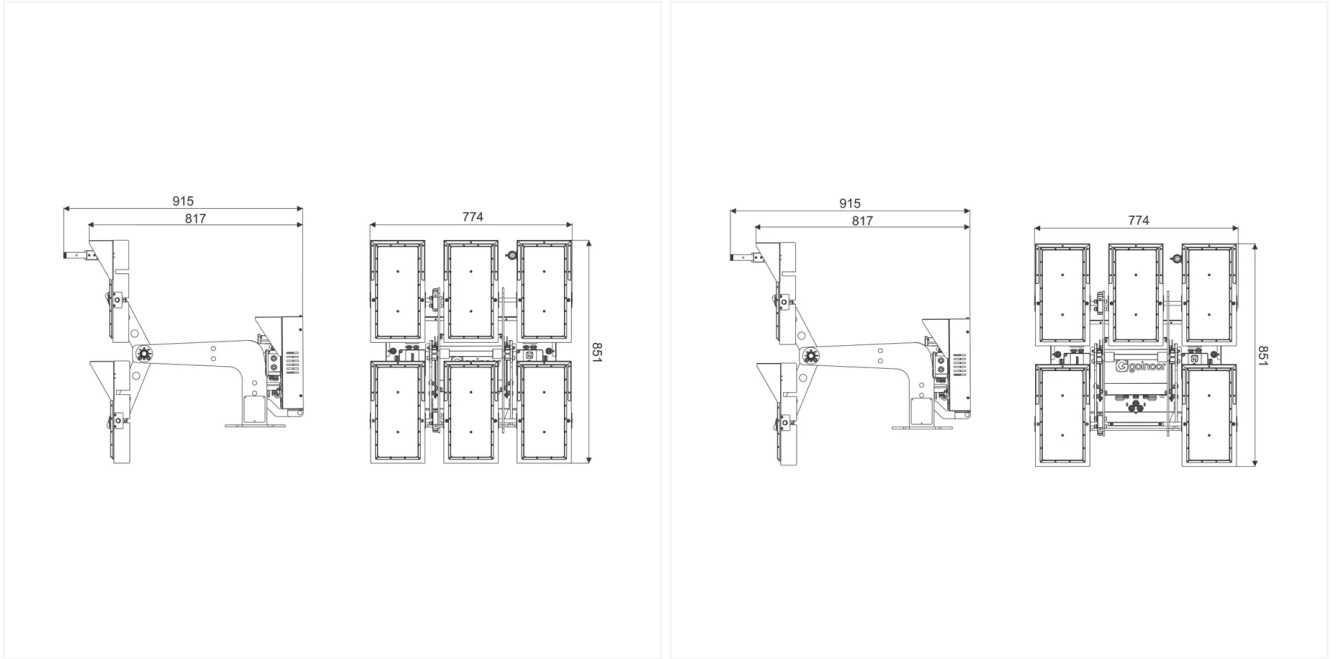
30

زاویه تابش (درجه)

SMD LED	منبع نوری
9	کد حفظ شار نوری
168	بهره نوری (Lm/W)
201000	شار نوری (Lm)
1.5	توان نامی LED تکی (W)
1344	تعداد LED تکی به کار رفته در مدول (PCS)
5SDCM	رواداری مختصات رنگ

اندازه محصول





G-FRZ-5MDL-1500W-30D-251000L-65K

فراز

5 Modules



گارانتی : 5 سال



اطلاعات اصلی

5 Modules	تعداد ماژول
1500	توان (W)
6500	دمای رنگ (K)
30	زاویه تابش (degrees)
251000	شار نوری (Lm)

اطلاعات محصول

مشخصات الکتریکی	
I	کلاس حفاظت در برابر شوک الکتریکی (V230)
50	فرکانس
180-265/50-60	محدوده ولتاژ و فرکانس ورودی (VAC/HZ)
48	ولتاژ کار مدول LED (V-DC)
Integrated	نوع مدول LED
Modules 5	تعداد ماژول
230@6.8	جریان ورودی نامی (A@V)
230	ولتاژ و فرکانس ورودی نامی
1500	توان (W)

0.95

ضریب توان

مشخصات عمومی

Large areas - Pole - Sport - Tower

کاربرد

فضاهای باز

فضای مورد استفاده

5

گارانتی (سال)

نورافکن

نوع روشنایی

95

بیشینه رطوبت مجاز (%)

Surface and pole mounting - wall

نوع نصب

Lighting

نوع محصول

100000

طول عمر اسمی (L70B10)

50+~20-

دمای مجاز کارکرد (°C)

مشخصات مکانیکی

Electrostatic powder paint

پوشش بدنه

Polycarbonate

جنس خارجی ترین جدار نور گذر

774x851x817

ابعاد (mm)

Iron

جنس فریم

IP66

درجه حفاظت در برابر نفوذ (IP)

Extruded Aluminium/Stainless Steel

جنس ماژول

104.6

Packing weight

Grey FBE Ral 7072

رال پوشش رنگ

independent

نوع منبع تغذیه

64.6

وزن (Kg)

مشخصات نوری

75

شاخص نمود رنگ

6500

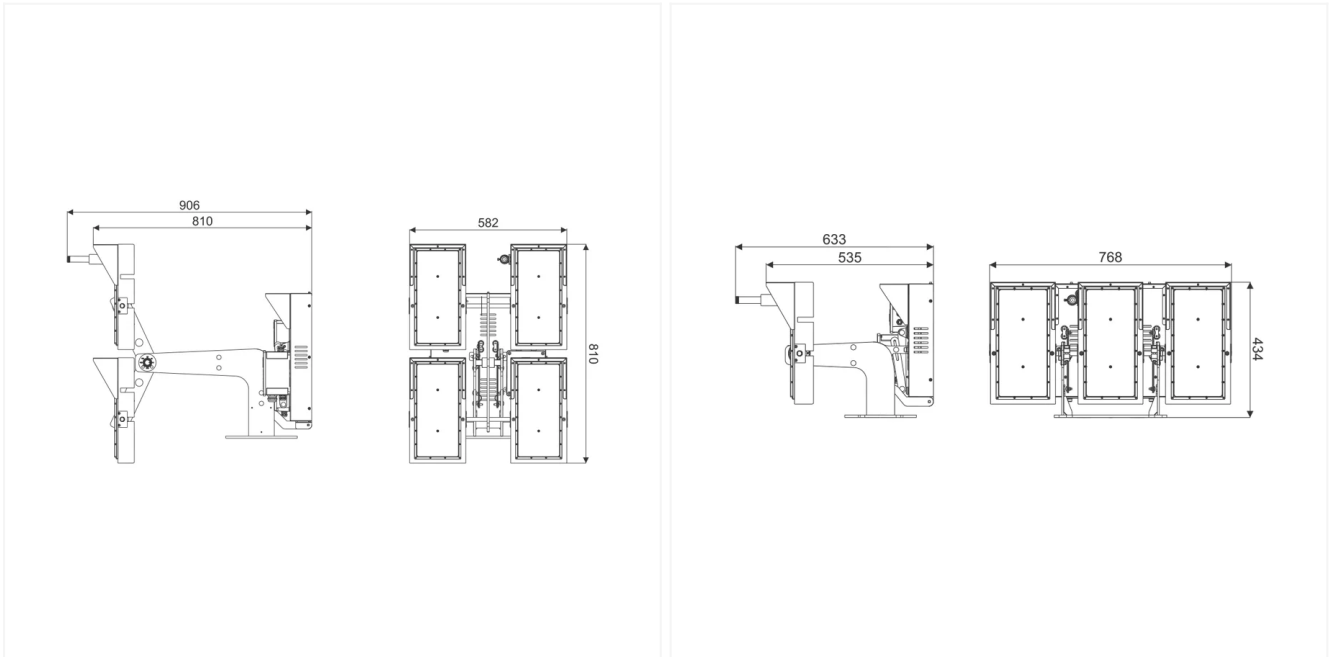
دمای رنگ (K)

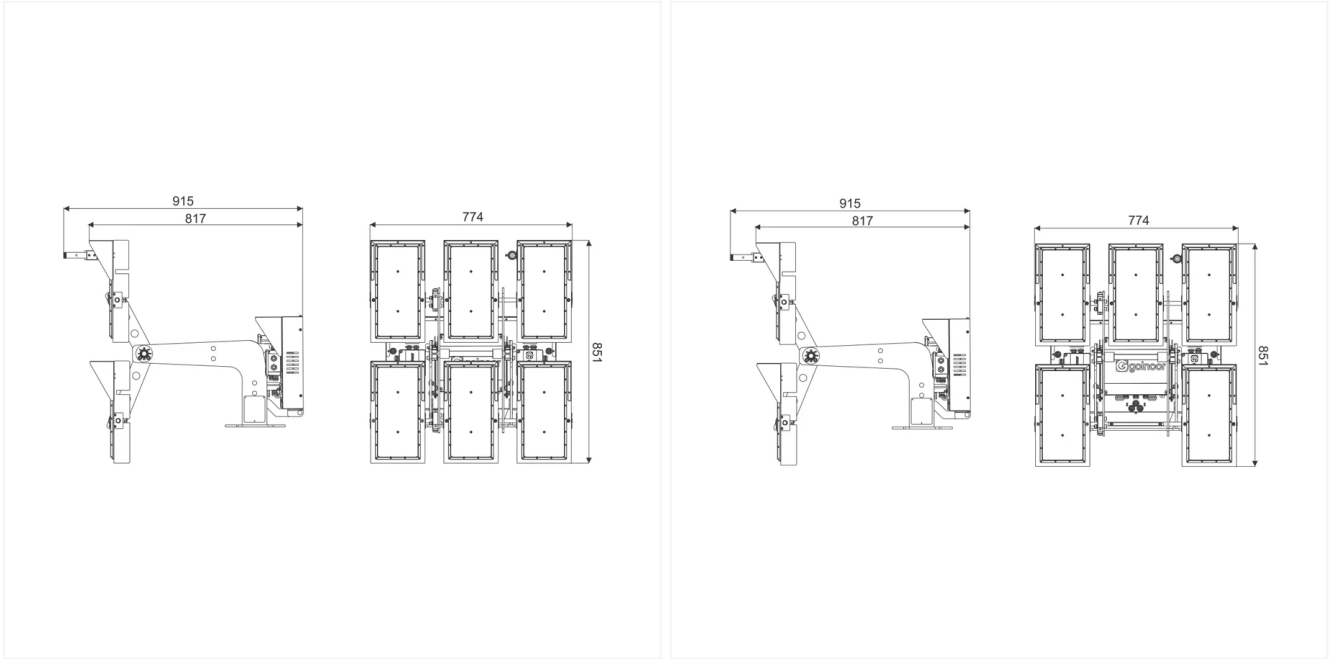
30

زاویه تابش (درجه)

SMD LED	منبع نوری
9	کد حفظ شار نوری
167	بهره نوری (Lm/W)
251000	شار نوری (Lm)
1.5	توان نامی LED تکی (W)
1680	تعداد LED تکی به کار رفته در مدول (PCS)
5SDCM	رواداری مختصات رنگ

اندازه محصول





G-FRZ-6MDL-1800W-30D-305500L-65K

فراز

6 Modules



گارانتی : 5 سال



اطلاعات اصلی

6 Modules	تعداد ماژول
1800	توان (W)
6500	دمای رنگ (K)
30	زاویه تابش (degrees)
305500	شار نوری (Lm)

اطلاعات محصول

مشخصات الکتریکی	
I	کلاس حفاظت در برابر شوک الکتریکی (V230)
50	فرکانس
180-265/50-60	محدوده ولتاژ و فرکانس ورودی (VAC/HZ)
48	ولتاژ کار مدول LED (V-DC)
Integrated	نوع مدول LED
Modules 6	تعداد ماژول
230@8.2	جریان ورودی نامی (A@V)
230	ولتاژ و فرکانس ورودی نامی
1800	توان (W)

0.95

ضریب توان

مشخصات عمومی

Large areas - Pole - Sport - Tower

کاربرد

فضاهای باز

فضای مورد استفاده

5

گارانتی (سال)

نورافکن

نوع روشنایی

95

بیشینه رطوبت مجاز (%)

Surface and pole mounting - wall

نوع نصب

Lighting

نوع محصول

100000

طول عمر اسمی (L70B10)

50+~20-

دمای مجاز کارکرد (°C)

مشخصات مکانیکی

Electrostatic powder paint

پوشش بدنه

Polycarbonate

جنس خارجی ترین جدار نور گذر

774x851x817

ابعاد (mm)

Iron

جنس فریم

IP66

درجه حفاظت در برابر نفوذ (IP)

Extruded Aluminium/Stainless Steel

جنس ماژول

111

Packing weight

Grey FBE Ral 7072

رال پوشش رنگ

independent

نوع منبع تغذیه

71

وزن (Kg)

مشخصات نوری

75

شاخص نمود رنگ

6500

دمای رنگ (K)

30

زاویه تابش (درجه)

SMD LED	منبع نوری
9	کد حفظ شار نوری
170	بهره نوری (Lm/W)
305500	شار نوری (Lm)
1.5	توان نامی LED تکی (W)
2016	تعداد LED تکی به کار رفته در مدول (PCS)
5SDCM	رواداری مختصات رنگ

اندازه محصول

