


G-ASHDRC-36W-45K-4320L

آرشید (ویژه سقف های کاذب)

36W


 گارانتی : 5 سال


اطلاعات اصلی

36	توان (W)
4500	دمای رنگ (K)
4320	شار نوری (Lm)

اطلاعات محصول

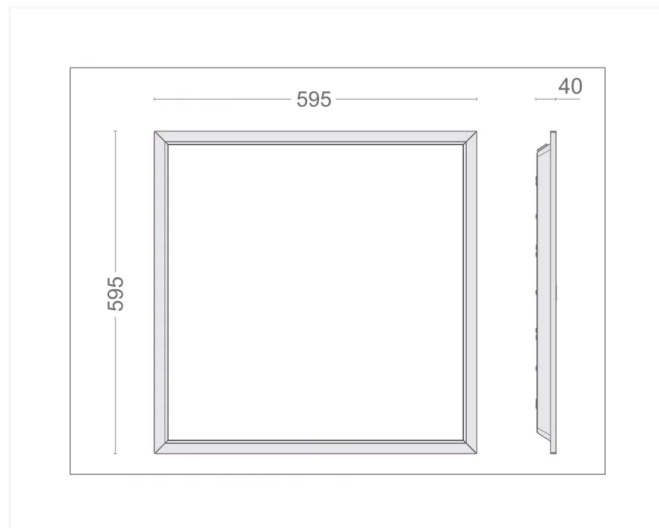
مشخصات الکتریکی	
II	کلاس حفاظت در برابر شوک الکتریکی (V230)
50	فرکانس
60~265/50~180	محدوده ولتاژ و فرکانس ورودی
36	ولتاژ کار مدول LED (V-DC)
Integrated	نوع مدول LED
230@0.165	جریان ورودی نامی (A@V)
230	ولتاژ و فرکانس ورودی نامی
36	توان (W)
0.95	ضریب توان
15%>	اعوجاج هارمونیک کل
مشخصات عمومی	

کاربرد	Education - Healthcare - Offices - Retail - Terminals
فضای مورد استفاده	فضاهای بسته
گارانتی (سال)	5
نوع روشنایی	توکار
بیشینه رطوبت مجاز (%)	90
نوع نصب	Recessed Ceiling Mounting
نوع محصول	Lighting
طول عمر اسمی (L70B10)	70000
دمای مجاز کارکرد (°C)	45+~20-
مشخصات مکانیکی	
پوشش بدنه	Electrostatic powder paint
جنس بدنه	ABS/Iron
جنس خارجی ترین جدار نور گذر	PS
ابعاد (mm)	L595xW595xH40
درجه حفاظت در برابر نفوذ (IP)	IP42
نوع منبع تغذیه	independent
وزن (Kg)	3.2
مشخصات نوری	
شاخص نمود رنگ	85
دمای رنگ (K)	4500
منبع نوری	SMD LED
کد حفظ شار نوری	9
بهره نوری (Lm/W)	120
شار نوری (Lm)	4320
توان نامی LED تکی (W)	1.2

تعداد LED تکی به کار رفته در مدول (PCS) 108

رواداری مختصات رنگ 5SDCM


اندازه محصول



G-ASHDRC-54W-45K-6480L

آرشید (ویژه سقف های کاذب)

54W


 گارانتی : 5 سال


اطلاعات اصلی

54	توان (W)
4500	دمای رنگ (K)
6480	شار نوری (Lm)

اطلاعات محصول

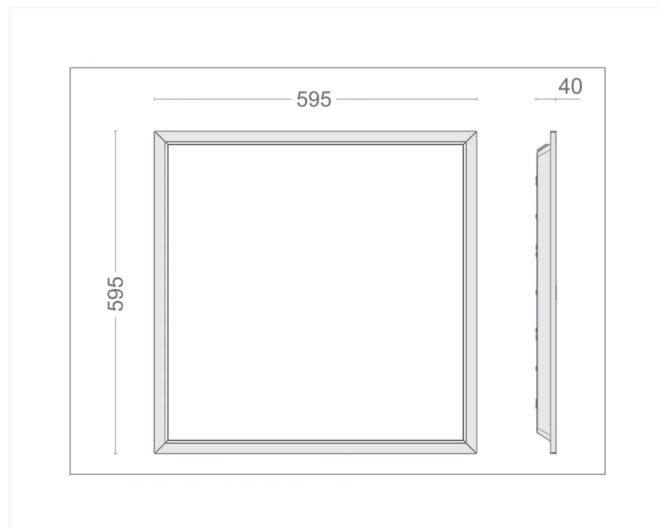
مشخصات الکتریکی	
II	کلاس حفاظت در برابر شوک الکتریکی (V230)
50	فرکانس
60~265/50~180	محدوده ولتاژ و فرکانس ورودی
36	ولتاژ کار مدول LED (V-DC)
Integrated	نوع مدول LED
230@0.25	جریان ورودی نامی (A@V)
230	ولتاژ و فرکانس ورودی نامی
54	توان (W)
0.95	ضریب توان
15%>	اعوجاج هارمونیک کل
مشخصات عمومی	

کاربرد	Education - Healthcare - Offices - Retail - Terminals
فضای مورد استفاده	فضاهای بسته
گارانتی (سال)	5
نوع روشنایی	توکار
بیشینه رطوبت مجاز (%)	90
نوع نصب	Recessed Ceiling Mounting
نوع محصول	Lighting
طول عمر اسمی (L70B10)	70000
دمای مجاز کارکرد (°C)	45+~20-
مشخصات مکانیکی	
پوشش بدنه	Electrostatic powder paint
جنس بدنه	ABS/Iron
جنس خارجی ترین جدار نور گذر	PS
ابعاد (mm)	L595xW595xH40
درجه حفاظت در برابر نفوذ (IP)	IP42
نوع منبع تغذیه	independent
وزن (Kg)	3.2
مشخصات نوری	
شاخص نمود رنگ	85
دمای رنگ (K)	4500
منبع نوری	SMD LED
کد حفظ شار نوری	9
بهره نوری (Lm/W)	120
شار نوری (Lm)	6480
توان نامی LED تکی (W)	1.2

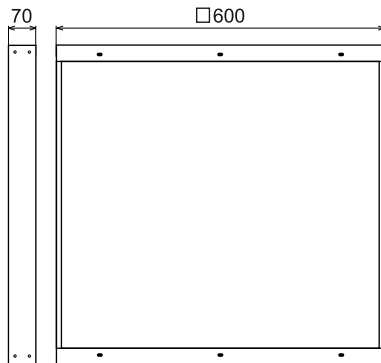
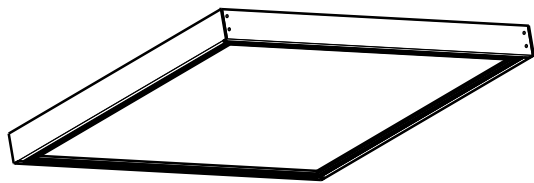
تعداد LED تکی به کار رفته در مدول (PCS) 144

روداری مختصات رنگ 5SDCM

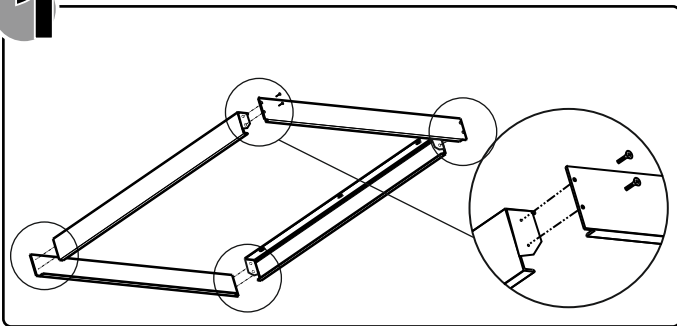
اندازه محصول



دستور العمل نصب و بهره برداری براکت روکار چراغ بک لایت ۶۰×۶۰ Installation and utilization instruction for back light 60x60 recessed bracket



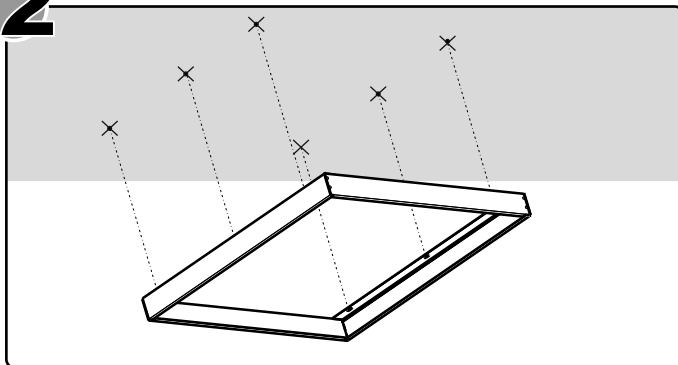
1



ابتدا چهار براکت را بوسیله پیچ های مخصوص اتصال براکت ها، به یکدیگر متصل نمایید.

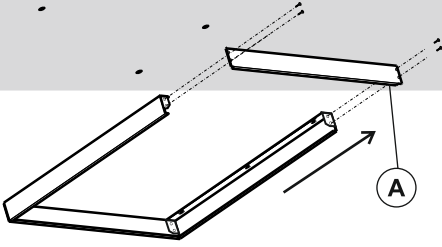
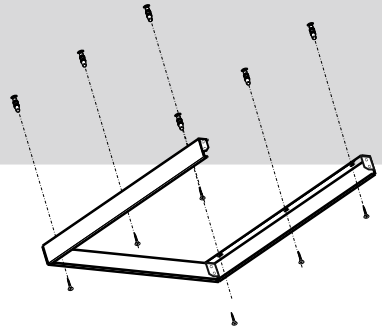
Firstly, connect four brackets to each other by using special screws.

2



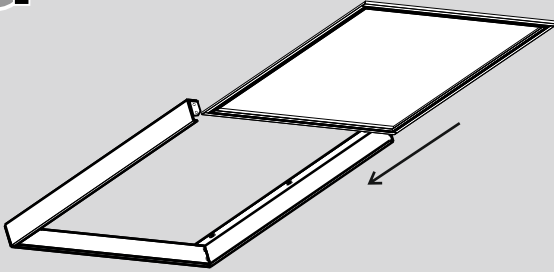
با استفاده از براکت های متصل شده موقعیت های سوراخ های نصب را روی سقف علامت گذاری نمایید.

By connected bracket, set position of brackets on the ceiling.

3**1****2**

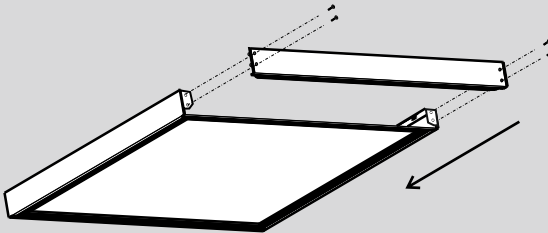
۱. بعد از مشخص شدن سوراخ های نصب، براکت A را باز کنید.
 ۲. بقیه براکت ها را با استفاده از پیچ و رول پلاک موجود در مکان مشخص شده به سقف نصب نمایید.

1. After that, divide bracket (A) from others.
2. mount other brackets on the ceiling with rawlplugs and screws.

4

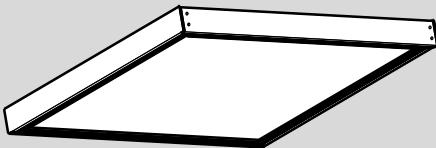
چراغ را داخل براکت قرار دهید.

Put the luminaire in the brackets like the picture.

5

در آخر براکت باز شده را مجدداً با استفاده از پیچ های موجود به براکت های دیگر متصل نمایید.

Finally, assemble a bracket (A) to others with screws



قابلیت کنترل دمای رنگ (ARSHID) Tunable white capability

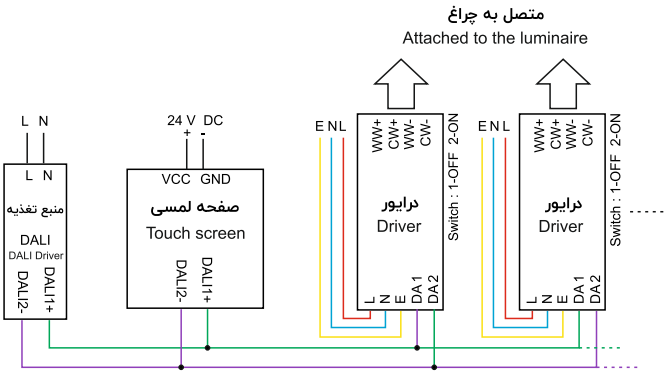
نوع Type	تعداد مورد نیاز به ازای ۶۰ چراغ یا کمتر Parts for 60 luminaires's or less
DALI Driver	1pcs
Touch screen	1pcs

ارتباط بین صفحه لمسی، منبع تغذیه DALI و درایورها از طریق سیم و توسط پرتوکل DALI می باشد. حداکثر طول کابل مورد استفاده برای سیم کشی DALI برای سیم مقطع 1mm² برابر ۳۰۰ متر و برای مقطع 1.5mm² برابر ۳۰۰ متر می باشد.

Connection among touch screen, DALI's power supply & drivers are via wire & DALI's protocol. Maximum wire that required for DALI's wiring is 200m with 1mm² cross section & 300m with 1.5mm² cross section.

Wiring instruction

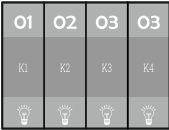
نحوه ی سیم کشی تجهیزات الکتریکی



نکته: جهت روشن شدن صفحه لمسی (Touch screen) ولتاژ 24 V DC مطابق شکل به آن متصل گردد.
Note: To turn on the touch screen, connect a voltage 24 V DC according to the figure

Description of touch screen

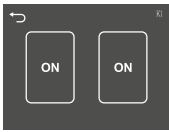
توضیحاتی در مورد صفحه لمسی



بعد از روشن شدن تاج پنل صفحه روبرو مشاهده می شود که شامل چهار قسمت (O1) K1 تا (O4) K4 است و با لمس هر قسمت وارد منوی مربوطه می شویم.

After turning on the touch panel, the following screen is displayed, which includes four sections K1 (O1) to K4 (O4), and by touching each section, we enter the relevant menu.

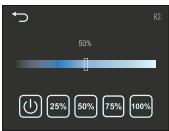
K1



منوی (O1) K1: با انتخاب (O1) K1 صفحه روبرو مشاهده می شود. با انتخاب ON چراغ روشن و با انتخاب OFF چراغ خاموش می شود. با انتخاب فلش \leftarrow به منوی اصلی بر می گردیم.

Menu K1 (O1): By selecting K1 (O1) the opposite page is viewed. Selecting ON turns the light on and selecting OFF turns the light off. Select the arrow to return to the main menu.

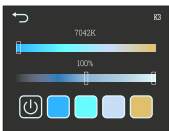
K2



منوی (O2) K2: با انتخاب (O2) K2 صفحه روبرو مشاهده می شود. این منو جهت تنظیم مقدار نور چراغ می باشد. با تغییر مکان نما بر روی نوار می توان درصد نور خروجی چراغ را از صفر تا ۱۰۰ درصد تنظیم کرد همچنین با انتخاب هر یک از مربع های پایین می توان به درصد مقدار نور نوشته شده داخل آن رسید. مربع اول سمت چپ جهت خاموش و روشن کردن چراغ است.

Menu K2 (O2): By selecting K2 (O2) the opposite screen is seen. This is the way of adjusting the amount of light in the luminaire. By changing the cursor on the bar, the percentage of light output of the luminaire can be adjusted from zero to 100%. Also, by selecting any of the lower squares, the percentage of light output written inside it can be reached. The first square on the left is for turning the lights on and off.

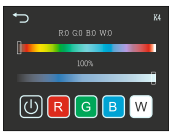
K3



منوی (O3) K3: با انتخاب (O3) K3 صفحه روبرو مشاهده می شود. با این قسمت مقدار نور و دمای رنگ چراغ را تنظیم می کنیم. با استفاده از مکان نمای بالایی می توان دمای رنگ و مکان نمای پایین درصد نور خروجی چراغ را تغییر داد. همچنین با انتخاب هر یک از مربع های پایین دمای رنگ چراغ قابل تغییر می باشد.

Menu K3 (O3): By selecting K3 (O3) the opposite screen is seen. With this part, the amount of output light and color temperature of the luminaire can be adjusted. Using the upper cursor, you can change the color temperature and the lower cursor, the percentage of light output of the luminaire is changed. Also, by selecting any of the lower squares, the color temperature of the luminaire can be changed.

K4



منوی (O4) K4: منوی (O4) K4 برای چراغ های Tunable White کاربرد ندارد.
Menu K4 (O4): Menu K4 (O4) for Tunable White luminaires do not apply.

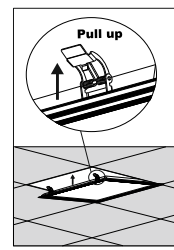
Mounting Capabilities

قابلیت های نصب

A نصب توکار ویژه سقف های کاذب گچی Recessed installation special for gypsum false ceilings

ابتدا سیم های برق را به ورودی منبع تغذیه چراغ متصل نمایید. دو پراکت یک سمت چراغ را جا گذاری کرده، سپس باله منحرک پراکت های سمت دیگر را به سمت بالا فشار داده و پس از قرار گیری پروفیل، آن را رها کنید.

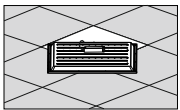
First, Connect line wires to the driver input. Then, embed the panel in diagonal form in dropped ceiling.



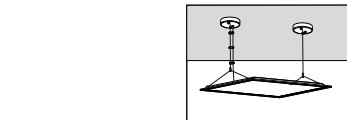
B نصب توکار ویژه سقف های کاذب مدولار Recessed installation special for modular false ceiling

ابتدا سیم های برق را به ورودی منبع تغذیه چراغ متصل نمایید. مطابق با شکل پائل را بصورت قطری در سقف جانمایی کنید.

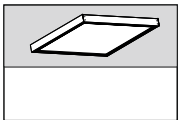
First, Connect line wires to the driver input. Then, embed the panel in diagonal form in dropped ceiling.



نصب آویز به وسیله سیم های نگهدارنده Suspended installation with suspended wire



نصب راکار با پراکت سقفی Surface mounted installation with ceiling bracket



آرشید و ماهشید ARSHID & MAHSHID

دستور العمل نصب و بهره برداری چراغ پائل بک لایت LED
Installation and utilization instruction for LED Backlight panel



برای مشاهده شرایط و ضوابط ضمانت نامه محصولات به وب سایت گلنور مراجعه فرمایید
To observe the terms and conditions of the product guarantee, please refer to Golnoor's website

www.golnoor.com
info@golnoor.com

Mail-box 1586685717

Customer service : +98 021-88672727

General conditions

Model	A	B
Weight	3.7 kg	3.2 kg
Dimension(LxWxH)	620x620x45 mm	595x595x40 mm

◀ قابلیت دیمینگ Dimming capability

If the luminaire in dimming system, control DC wiring are connected to luminaire dim's terminal

در صورت دیمینگ بودن چراغ، سیم های کنترلی (DC 0-10V) به ترمینال Dim چراغ متصل گردد.

◀ قابلیت اجرای سیستم ارتباطی ترووایرینگ Through wiring connecting system capability

Entries line and neutral are connected to L_n & N_n از ورودی و نول گرفته شود.

فاز و نول ورودی به L_n , N_n متصل شود و فاز و نول خروجی از N_{out} , L_{out} گرفته شود.

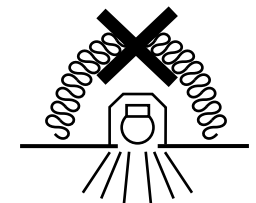
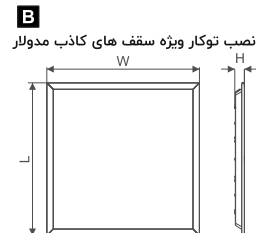
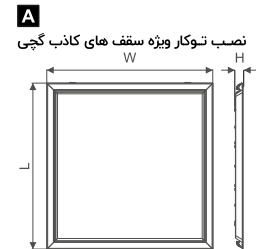
Pay attention to the allowed number of through wiring in the light label.

تعداد مجاز ترووایرینگ در برچسب چراغ دقت نماند.

◀ قابلیت اجرای سیستم اضطراری Emergency system capability

- Power supply line wire connected to terminal line entries.
- You can switching ON/OFF mode of luminaire from inter face switch between Terminal line entries and power supply line.

- فاز شبکه به صورت مستقیم به ورودی L ترمینال متصل گردد.
- بوسیله کلید واسط بین ورودی L ترمینال و فاز شبکه، می توان چراغ را خاموش و روشن کرد.



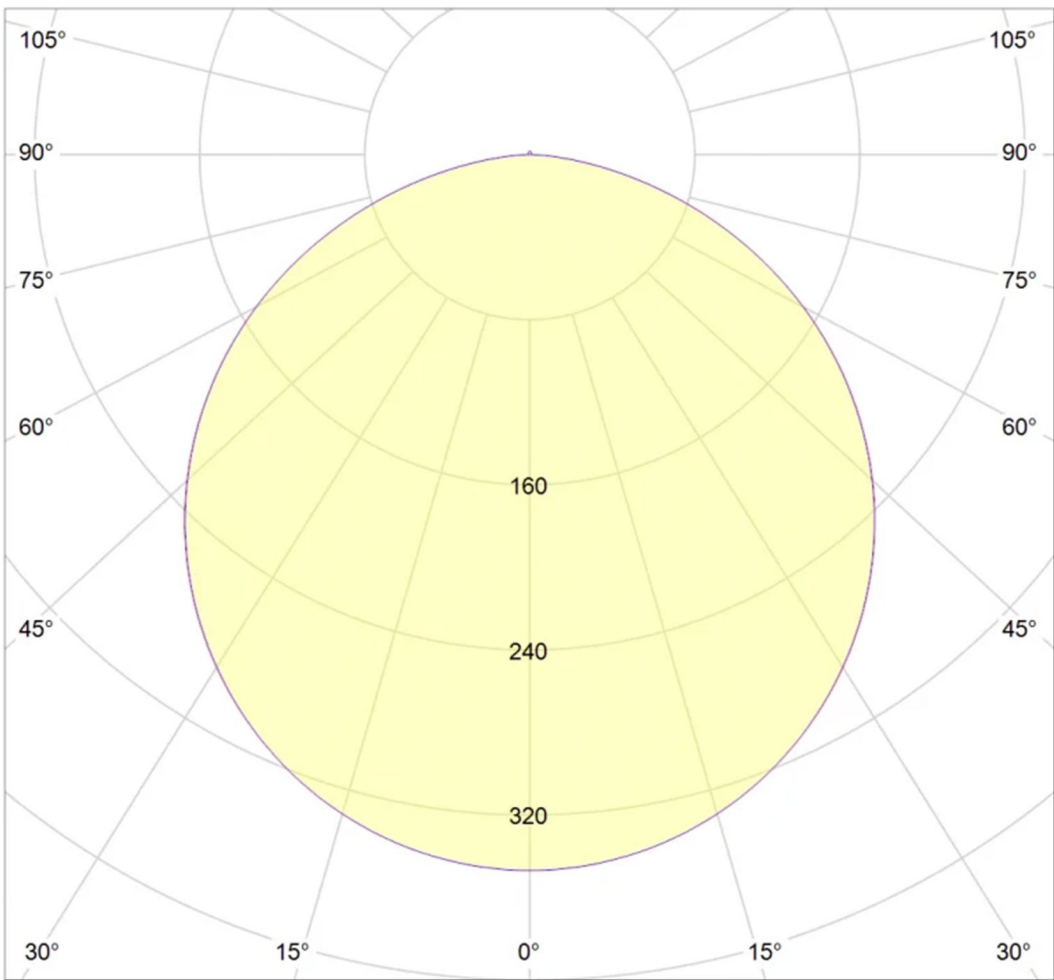
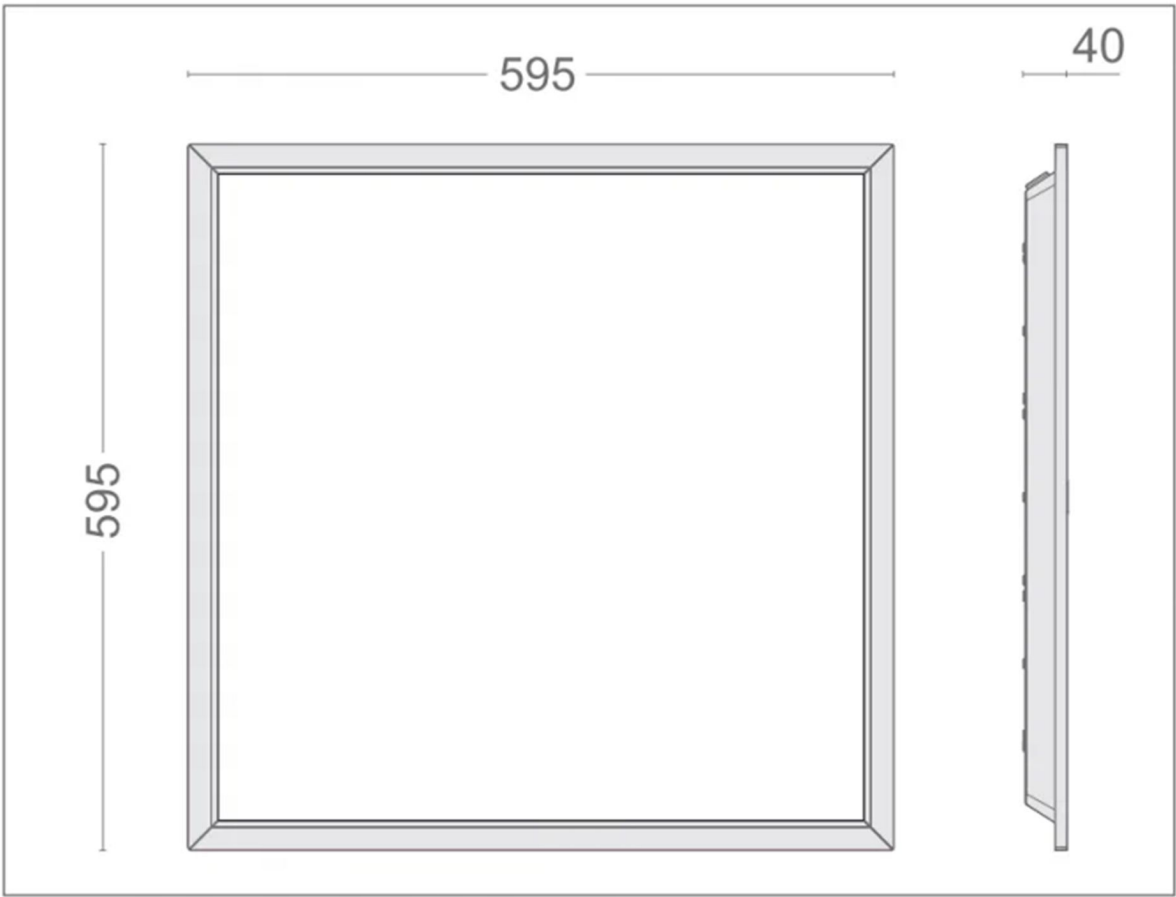
کاربر گرامی، لطفاً قبل از نصب چراغ به موارد زیر توجه فرمایید:

- به ولتاژ تغذیه که بر روی بدنه چراغ نشان داده شده است توجه فرمایید.
- در صورت وجود بارهای موتوری حتماً از تابلو برق جداگانه ای مجوز به تجهیزات حفاظتی استفاده نموده و در زمان انجام عملیات ساختمانی مانند چوشکاری و ... چراغ را از مدار خارج نماند.
- دقت فرمایید چراغ به هنگام اتصال به شبکه برق، اکیذاً به ۲ فاز (۳۸۰ ولت) متصل نگردد.
- حتماً پایانه ارت (Earth) چراغ را به شبکه ی زمین حفاظتی متصل نمایید.
- با توجه به اینکه نصب از نوع X می باشد، اگر کابل یا بند انعطاف پذیر ببرونی چراغ خراب شود، باید بوسیله یک کابل ویژه یا کابلی که توسط سازنده یا تعمیرکار مجاز در دسترس قرار می گیرد، جایگزین شود.

Dear customer, please read below items before installation:

- Pay attention to the supply voltage range marked on luminaire body
- If there are electric motors in the power network, be sure to use an exclusive electrical distribution panel equipped with protective equipment, and remove the luminaire from the circuit during construction operations such as welding.
- Be careful, do not connect the luminaire to 380V(in luminaire with 230V AC input voltage).
- Connect the earth terminal to protective earthing network.
- Given that the attachment is of X type, if the external flexible cable or cord of this luminaire is damaged, it shall be replaced by a special cable or cable exclusively available from the manufacturer or his service agent.

Part number: 115801162 / Rev. Date : 01/03/21
Number: WI0309041 / Rev.: 07



cd/klm

— C0 - C180 — C90 - C270

$\eta = 101\%$