

G-AYL-7W-AMBER

آیلا

7W



گارانتی : 3 سال



## اطلاعات اصلی

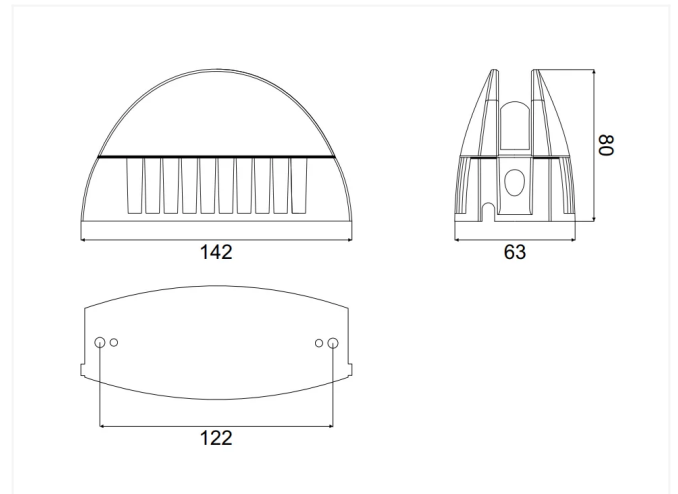
7	توان (W)
Amber	دمای رنگ

## اطلاعات محصول

مشخصات الکتریکی	
1	کلاس حفاظت در برابر شوک الکتریکی (V230)
590	طول موج مرکزی
5	پراکندگی طول موج مرکزی
50	فرکانس
60~265/50~180	محدوده ولتاژ و فرکانس ورودی
Integrated	نوع مدول LED
230@0.06	جریان ورودی نامی (A@V)
230	ولتاژ و فرکانس ورودی نامی
7	توان (W)
0.5	ضریب توان
مشخصات عمومی	
Corridors - Windows lighting	کاربرد

فضای مورد استفاده	فضاهای بسته
گارانتی (سال)	3
نوع روشنایی	نورپردازی
بیشینه رطوبت مجاز (%)	95
نوع نصب	Surface Mounting
نوع محصول	Lighting
طول عمر اسمی (L70B10)	70000
دمای مجاز کارکرد (°C)	50+~20-
<b>مشخصات مکانیکی</b>	
پوشش بدنه	Electrostatic powder painting
جنس بدنه	Diecast Aluminum
جنس خارجی ترین جدار نور گذر	Polymer lens
ابعاد (mm)	L80×W63×H142
درجه حفاظت در برابر نفوذ (IP)	IP65
نوع منبع تغذیه	independent
وزن (Kg)	0.38
<b>مشخصات نوری</b>	
شاخص نمود رنگ	75
دمای رنگ	Amber
زاویه تابش (درجه)	180
منبع نوری	SMD LED
کد حفظ شار نوری	9
توان نامی LED تکی (W)	1
تعداد LED تکی به کار رفته در مدول (PCS)	10
رواداری مختصات رنگ	5SDCM

## اندازه محصول



G-AYL-10W-4K

آیلا

10W



گارانتی : 3 سال



## اطلاعات اصلی

10	توان (W)
4000	دمای رنگ (K)

## اطلاعات محصول

مشخصات الکتریکی	
1	کلاس حفاظت در برابر شوک الکتریکی (V230)
530	طول موج مرکزی
5	پراکندگی طول موج مرکزی
50	فرکانس
60~265/50~180	محدوده ولتاژ و فرکانس ورودی
Integrated	نوع مدول LED
230@0.087	جریان ورودی نامی (A@V)
230	ولتاژ و فرکانس ورودی نامی
10	توان (W)
0.5	ضریب توان

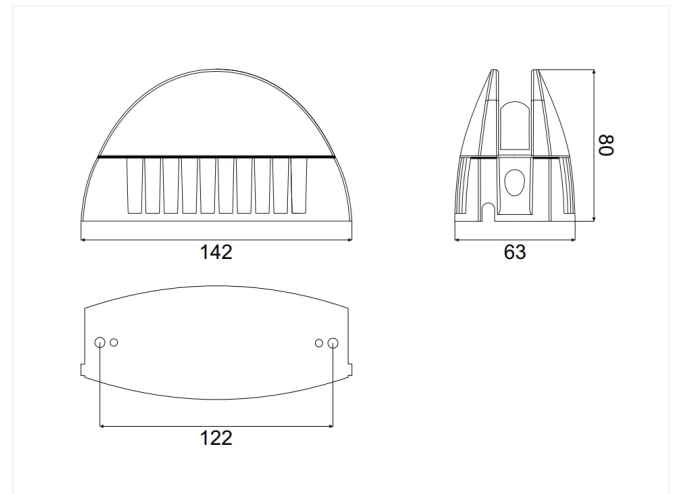
## مشخصات عمومی

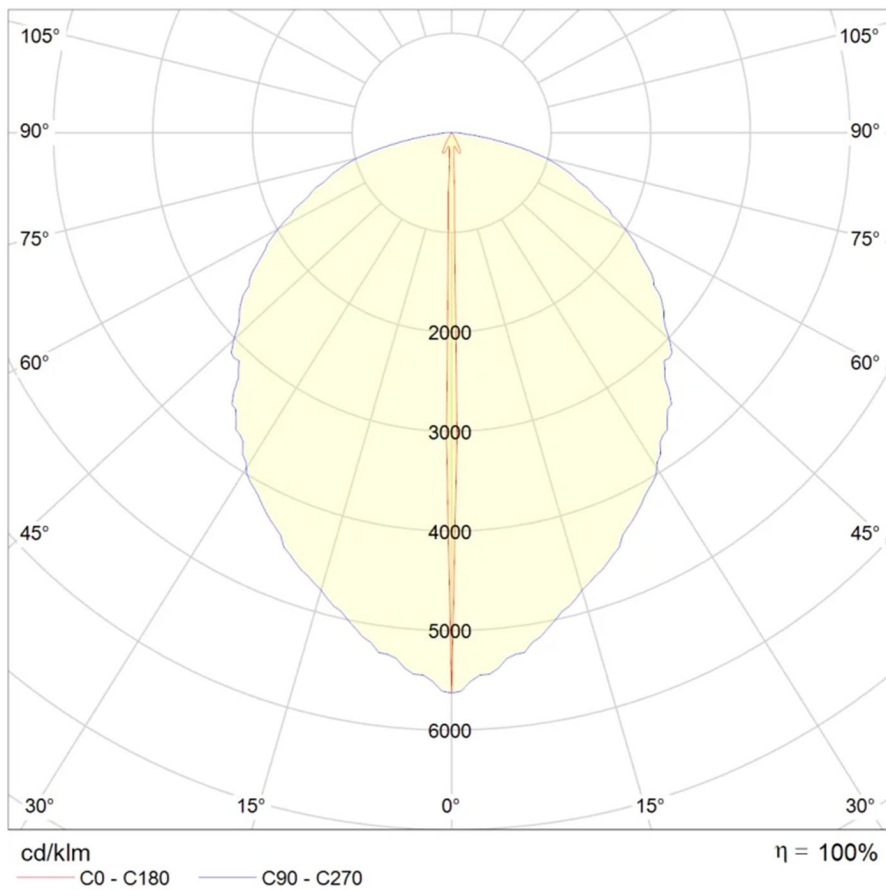
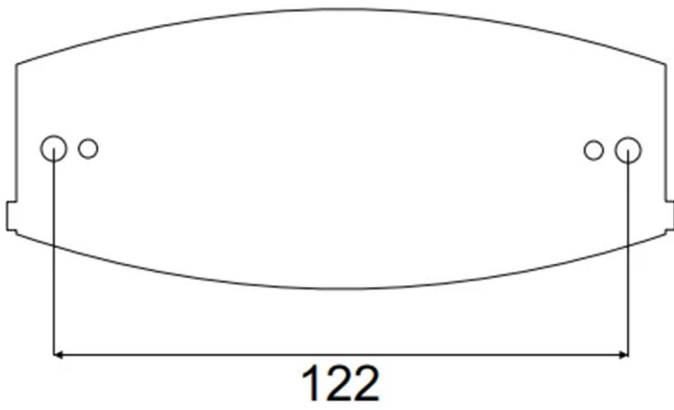
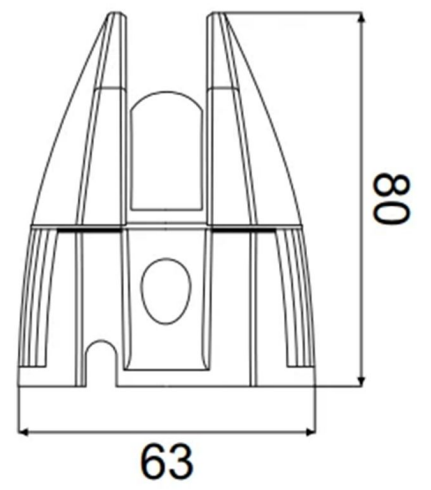
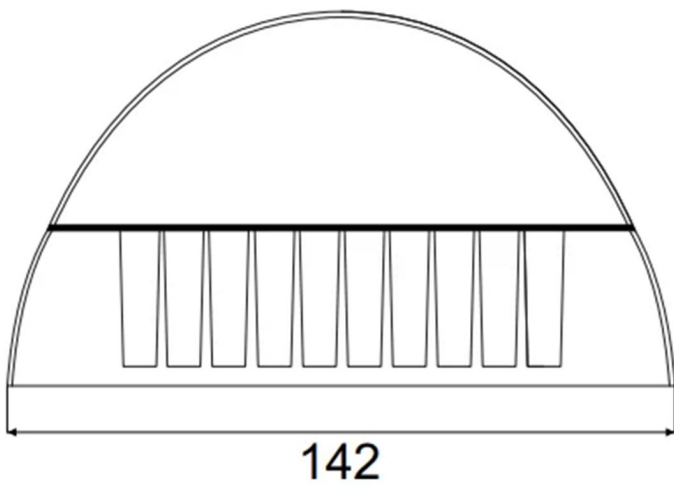
Corridors - Windows lighting

کاربرد

فضای مورد استفاده	فضاهای بسته
گارانتی (سال)	3
نوع روشنایی	نورپردازی
بیشینه رطوبت مجاز (%)	95
نوع نصب	Surface Mounting
نوع محصول	Lighting
طول عمر اسمی (L70B10)	70000
دمای مجاز کارکرد (°C)	50+~20-
<b>مشخصات مکانیکی</b>	
پوشش بدنه	Electrostatic powder painting
جنس بدنه	Diecast Aluminum
جنس خارجی ترین جدار نور گذر	Polymer lens
ابعاد (mm)	L80×W63×H142
درجه حفاظت در برابر نفوذ (IP)	IP65
نوع منبع تغذیه	independent
وزن (Kg)	0.38
<b>مشخصات نوری</b>	
شاخص نمود رنگ	75
دمای رنگ (K)	4000
زاویه تابش (درجه)	180
منبع نوری	SMD LED
کد حفظ شار نوری	9
توان نامی LED تکی (W)	1
تعداد LED تکی به کار رفته در مدول (PCS)	10
رواداری مختصات رنگ	5SDCM

## اندازه محصول





IP 65

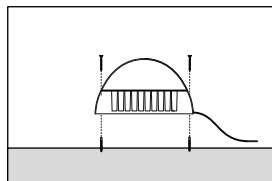
Dear customer, please read below items before installation:

1. Pay attention to the supply voltage range marked on luminaire body
2. If there are electric motors in the power network, be sure to use an exclusive electrical distribution panel equipped with protective equipment, and remove the luminaire from the circuit during construction operations such as welding.
3. Be careful, do not connect the luminaire to 380V (in luminaire with 230V AC input voltage).
4. Be sure to connect the earth in the specified place (Figure 3) in the luminaire
5. Given that the attachment is of X type, if the external flexible cable or cord of this luminaire is damaged, it shall be replaced by a special cable or cable exclusively available from the manufacturer or his service agent.

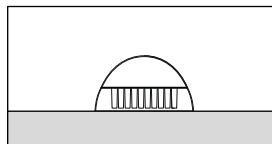
Mounting Steps

مراحل نصب

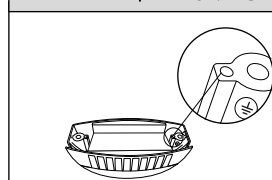
1 سیم های چراغ را به کابل برق متصل نمایند. Connect the cable to the electrical network.



2 با استفاده از پیچ و رول پلاک موجود چراغ را در محل مناسب نصب کنید. install the luminaire on desired location by screw and dowels.



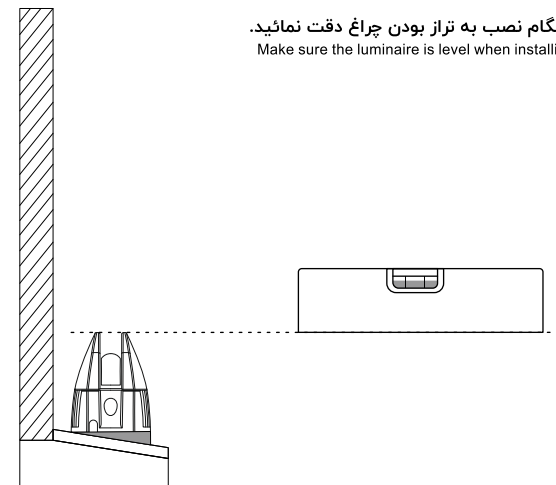
Earth installation place محل نصب ارت



Mounting Steps

مراحل نصب

هنگام نصب به تراز بودن چراغ دقت نمائید. Make sure the luminaire is level when installing



آیلا  
AYLA

دستورالعمل نصب و بهره برداری چراغ دکوراتیو پنجره ای LED  
Installation and utilization instruction for LED decorative window luminaire



برای مشاهده شرایط و ضوابط ضمانت نامه محصولات به وب سایت گلنور مراجعه فرمایید  
To observe the terms and conditions of the product guarantee, please refer to Golnoor's website

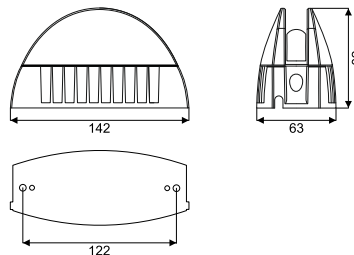
www.golnoor.com  
info@golnoor.com

Mail-box 1586685717

Customer service : +98 021-88672727

General conditions

Weight	0.38 kg
Dimension (LxWxH)	142x63x80 mm
Max. Surface against wind (sqm)	0.009m <sup>2</sup>



Rev. Date : 02/03/23  
Number : W0209194 / Rev : 00

کاربر گرامی، لطفاً قبل از نصب چراغ به موارد زیر توجه فرمایید:

1. به ولتاژ تغذیه که بر روی بدنه چراغ نشان داده شده است توجه فرمایید.
2. در صورت وجود بارهای موتوری حتماً از تابلو برق جداگانه ای مجهز به تجهیزات حفاظتی استفاده نموده و در زمان انجام عملیات ساختمانی مانند جوشکاری و ... چراغ را از مدار خارج نمائید.
3. دقت فرمایید چراغ به هنگام اتصال به شبکه برق، اکیداً به ۲ فاز (۳۸۰ ولت) متصل نگردد.
4. حتماً ارت (Earth) در محل مشخص شده (شکل ۳) در چراغ متصل گردد.
5. با توجه به اینکه نصب از نوع X می باشد، اگر کابل یا بند انعطاف پذیر بیرونی چراغ خراب شود، باید بوسیله یک کابل ویژه یا کابلی که توسط سازنده یا تعمیرکار مجاز در دسترس قرار می گیرد، جایگزین شود.