

G-ALF1-6W-27K

آلفا 1

6W



گارانتی : 5 سال



اطلاعات اصلی

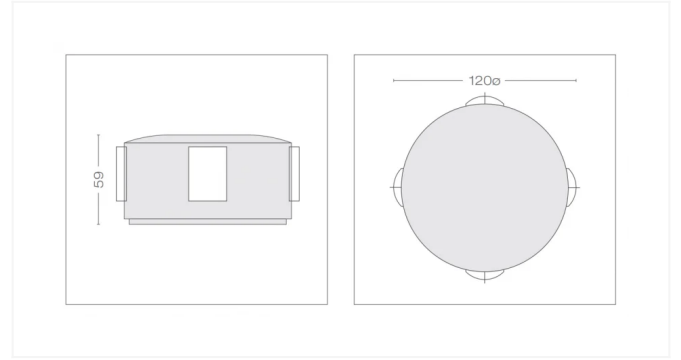
6	توان (W)
2700	دمای رنگ (K)

اطلاعات محصول

مشخصات الکتریکی	
1	کلاس حفاظت در برابر شوک الکتریکی (V230)
50	فرکانس
60~265/50~180	محدوده ولتاژ و فرکانس ورودی
13	ولتاژ کار مدول LED (V-DC)
Integrated	نوع مدول LED
230@0.05	جریان ورودی نامی (A@V)
230	ولتاژ و فرکانس ورودی نامی
6	توان (W)
0.5	ضریب توان
مشخصات عمومی	
Columns - Eaves - Pillars - ساختمان ها	کاربرد
فضاهای بسته	فضای مورد استفاده

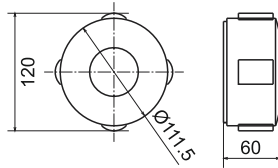
5	گارانتی (سال)
نورپردازی	نوع روشنایی
90	بیشینه رطوبت مجاز (%)
LED Wall Surface Mount Light	نوع نصب
Lighting	نوع محصول
70000	طول عمر اسمی (L70B10)
45+~20-	دمای مجاز کارکرد (°C)
مشخصات مکانیکی	
Electrostatic powder paint	پوشش بدنه
Aluminium	جنس بدنه
Clear glass lens	جنس خارجی ترین جدار نور گذر
Ø112xH60	ابعاد (mm)
independent	نوع منبع تغذیه
0.55	وزن (Kg)
مشخصات نوری	
80	شاخص نمود رنگ
2700	دمای رنگ (K)
SMD LED	منبع نوری
9	كد حفظ شار نوری
3	توان نامی LED تکی (W)
4	تعداد LED تکی به کار رفته در مدول (PCS)
5SDCM	رواداری مختصات رنگ

اندازه محصول



دستور العمل نصب و بهره برداری چراغ دیواری دکوراتیو LED Installation and utilization instruction for ALPHA LED Decorative Wall light

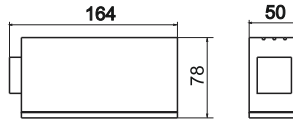
ALPHA 1



IP54

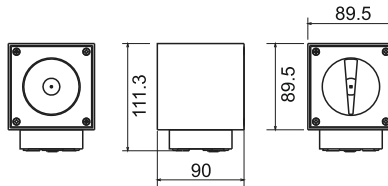
Weight : 0.55Kg

ALPHA 2



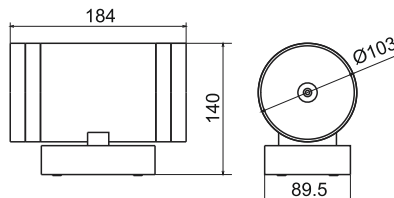
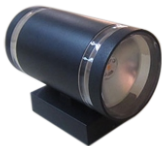
Weight : 0.45Kg

ALPHA 3



Weight : 0.85Kg

ALPHA 4



Weight : 1Kg

کاربر گرامی، لطفاً قبل از نصب چراغ به موارد زیر توجه فرمایید:

Dear customer, please read below items before installation:

۱. به ولتاژ تغذیه که بر روی بدنه چراغ نشانه گذاری شده است توجه فرمایید.
۲. پس از تکمیل اتصالات الکتریکی چراغ ها، از صحت مقدار ولتاژ اطمینان حاصل نمایید.
۳. دقت فرمایید چراغ های با تغذیه AC 230V، اکیداً به ۲ فاز (۳۸۰ ولت) متصل نگردد.
۴. پس از تکمیل اتصالات الکتریکی چراغ ها، از محکم بودن اتصال کانکتورها اطمینان حاصل فرمایید.
۵. چراغ را با مواد عایق حرارتی نپوشانید.
۶. در چراغ های با تغذیه AC 230V حتماً پایانه ارت (Earth) چراغ را به شبکه ی زمین حفاظتی متصل نمایید.
۷. جهت اطمینان از آب بندی کامل چراغ، بخش الکتریکال و اپتیکال را هرگز باز نکنید.

1. Pay attention to the supply voltage range marked on luminaire body.
2. Check the power supply voltage after completing electrical connection.
3. Be careful NOT to connect the luminaire to 380V (in luminaire with 230V AC input voltage).
4. Be sure about the correct connection terminals after completing electrical connection.
5. Be careful NOT to cover luminaire with thermal insulation material.
6. Connect the earth terminal to protective earthing network. (in luminaire with 230V AC input voltage).
7. Never open the optical and electrical part of the luminaire.

شرایط ضمانت Guarantee conditions

مشتری گرامی: ضمن سپاس فراوان از اعتماد و حسن انتخاب شما، به آگاهی می رساند چراغ های آلفا در صورت استفاده شرایط ضمانت نامه، دارای ضمانت تعمیر یا تعویض می باشد. مطابق با

Dear customer; thank you for your faith, ALPHA has guarantee (replace & repair) if you are using in suitable conditions that putting up in guarantee policy.

برای مشاهده شرایط و ضوابط ضمانت نامه محصولات به وب سایت گلنور مراجعه فرمایید

You can see guarantee policy in www.golnoor.com



General conditions			مشخصات عمومی
-20 ~ +50°C			محدوده دمای کارکرد Ambient temperature range
95%			بیشینه رطوبت مجاز محیط نصب Max. ambient humidity
180~265V.AC			*محدوده مجاز ولتاژ ورودی Input voltage
18W	7W	6W	جریان ورودی نامی Input current
0.156A@230V	0.060A@230V	0.052A@230V	

*محدوده مجاز ولتاژ ورودی مطابق با شرایط ذکر شده بر روی چراغ

Input voltage items according to conditions that explained on the luminaire



کد پستی: ۸۴۶۵۱۹۶۷۱۷

کارخانه: اصفهان - شهرک صنعتی اشترجان - خیابان پنجم
تلفن: ۰۳۱-۳۷۶۰۹۴۱۲-۲۰
فکس: ۰۳۱-۳۷۶۰۹۴۱۰

خدمات پس از فروش: ۰۲۱-۸۸۶۷۲۷۲۷

Factory : Isfahan-oshtorjan industries township - street No 5
Customer service : +98 021-88672727

Tel : +98 31 37609412-20
Fax : +98 31 37609410

Email : info@golnoor.com

