

G-PXL2-60W-3K

پیکسل 2

60W



گارانتی : 5 سال



اطلاعات اصلی

60	توان (W)
3000	دمای رنگ (K)

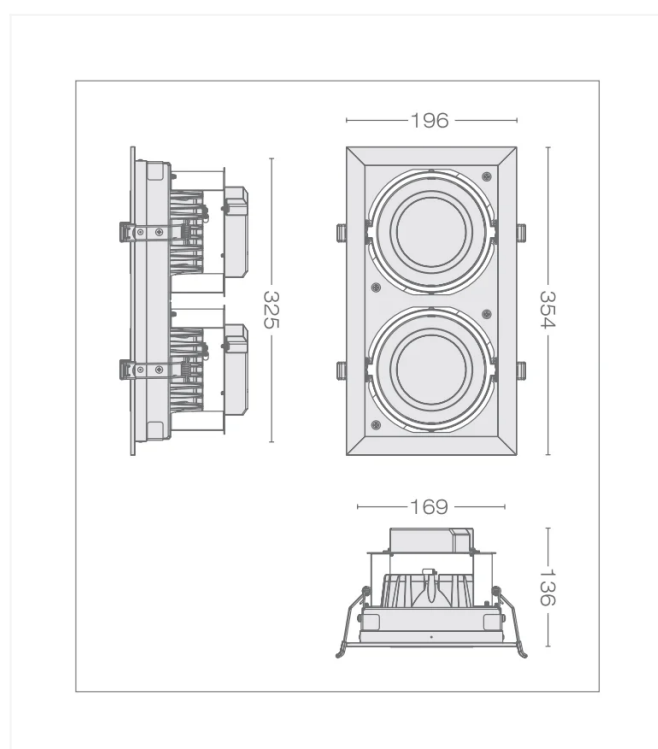
اطلاعات محصول

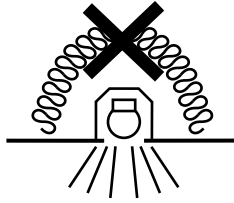
مشخصات الکتریکی	
50	فرکانس
180-265/50-60	محدوده ولتاژ و فرکانس ورودی (VAC/HZ)
36	ولتاژ کار مدول LED (V-DC)
Integrated	نوع مدول LED
230@0.27	جریان ورودی نامی (A@V)
230	ولتاژ و فرکانس ورودی نامی
60	توان (W)
0.95	ضریب توان
مشخصات عمومی	
Fashion & Food stores - Hypermarkets - Large format retail - Supermarkets	کاربرد
فضاهای بسته	فضای مورد استفاده
5	گارانتی (سال)

توکار - Down Light	نوع روشنایی
90	بیشینه رطوبت مجاز (%)
Recessed Ceiling Mounting	نوع نصب
L370xW210xH170	ابعاد بسته بندی
2.45	وزن بسته بندی
Lighting	نوع محصول
25 (°C)	دمای اسمی محیط مرتبط با عملکرد چراغ (°C)
70000	طول عمر اسمی (L70B10)
45+~20-	دمای مجاز کارکرد (°C)
مشخصات مکانیکی	
Electrostatic powder paint	پوشش بدنه
Iron / Aluminum Die-Casting And Extruded	جنس بدنه
168×326	قطر برش سوراخ
PS	جنس خارجی ترین جدار نور گذر
L354xW196xH136	ابعاد (mm)
(Black Sanded (9005) - White Sanded (9016)	رال پوشش رنگ
independent	نوع منبع تغذیه
2	وزن (Kg)
مشخصات نوری	
80	شاخص نمود رنگ
3000	دمای رنگ (K)
30	زاویه تابش (درجه)
COB LED	منبع نوری
9	کد حفظ شار نوری
85	بهره نوری (Lm/W)

5100	شار نوری (Lm)
30	توان نامی LED تکی (W)
2	تعداد LED تکی به کار رفته در مدول (PCS)
830/559	کد نورسنجی
5SDCM	رواداری مختصات رنگ

اندازه محصول





کاربر گرامی، لطفاً قبل از نصب چراغ به موارد زیر توجه فرمایید:

1. به ولتاژ تغذیه که بر روی بدنه چراغ نشان داده شده است توجه فرمایید.
2. در صورت وجود بارهای موتوری حتماً از تابلو برق جداگانه ای مجهز به تجهیزات حفاظتی استفاده نموده و در زمان انجام عملیات ساختمانی مانند جوشکاری و ... چراغ را از مدار خارج نمایید.
3. دقت فرمایید چراغ به هنگام اتصال به شبکه برق، اکیداً به ۲ فاز (۳۸۰ ولت) متصل نگردد.
4. حتماً پایانه ارت (Earth) چراغ را به شبکه ی زمین حفاظتی متصل نمایید.
5. با توجه به اینکه نصب از نوع X می باشد، اگر کابل یا بند انعطاف پذیر بیرونی چراغ خراب شود، باید بوسیله یک کابل ویژه یا کابلی که توسط سازنده یا تعمیرکار مجاز در دسترس قرار می گیرد، جایگزین شود.

Dear customer, please read below items before installation:

1. Pay attention to the supply voltage range marked on luminaire body
2. If there are electric motors in the power network, be sure to use an exclusive electrical distribution panel equipped with protective equipment, and remove the luminaire from the circuit during construction operations such as welding.
3. Be careful, do not connect the luminaire to 380V (in luminaire with 230V AC input voltage).
4. Connect the earth terminal to protective earthing network.
5. Given that the attachment is of X type, if the external flexible cable or cord of this luminaire is damaged, it shall be replaced by a special cable or cable exclusively available from the manufacturer or his service agent.

مراحل نصب ویژه عمق نصب کم Mounting steps special for shallow installation

1. ابتدا درب کاور منبع تغذیه را باز نمایید.
First, open the cover of the power supply.
2. سیم های کابل به پایانه های نول، فاز و ارت متصل شود و درب کاور را ببندید.
Connect the cable wires to the neutral, phase and earth terminals and close the door of cover.
3. سوکت ها جازنی شوند.
Place the sockets.
4. ابتدا کاور منبع تغذیه، سپس چراغ را در سقف جانمایی نمایید.
First, place the power supply cover, then locate the luminaire on the ceiling.

مراحل نصب

1. ابتدا درب جعبه تقسیم را باز نمایید.
First, open the door of junction box.
2. کابل برق رسانی را از محل عبور سیم به داخل جعبه تقسیم وارد نمایید.
 سپس سیم های کابل به پایانه های نول، فاز و ارت متصل شود و درب جعبه تقسیم را ببندید.
 Insert the power cord into the junction box through the wire crossing piece.
 Then connect the cable wires to the neutral, phase and earth terminals and close the door of junction box.
3. سوکت ها جازنی شوند.
Place the sockets.
4. ابتدا جعبه، سپس چراغ را در سقف جانمایی نمایید.
 First, place the box, then the luminaire on the ceiling.



پیکسل
PIXEL
1, 2, 3, 4

دستور العمل نصب و بهره برداری چراغ سقفی LED
Installation and utilization instruction for LED Ceiling light



برای مشاهده شرایط و ضوابط ضمانت نامه محصولات به وب سایت گلنور مراجعه فرمایید
To observe the terms and conditions of the product guarantee, please refer to Golnoor's website

www.golnoor.com
info@golnoor.com

Mail-box 1586685717
Customer service : +98 021-88672727

General conditions

Model	PIXEL 1	PIXEL 2	PIXEL 3	PIXEL 4
Weight	1.07 kg	2 kg	2.85 kg	3.55 kg
Cable (mm ²)	3x1,3x1.5	3x1,3x1.5	3x1,3x1.5	3x1,3x1.5
Cut out (mm)	170x170	328x170	486x170	336x336

▶ قابلیت اجرای سیستم ارتباطی ترووایرینگ ◀

فاز و نول ورودی به N_{in} ، L_{in} متصل شود و فاز و نول خروجی N_{out} ، L_{out} از N_{out} گرفته شود.
Pay attention to the allowed number of through wiring in the light label.

