

G-PNZRD-30X30SIZE-24W-4K-2550

## پانید ویژه سقف های کناف

30x30



گارانتی : 5 سال



## اطلاعات اصلی

24	توان (W)
30x30	اندازه
4000	دمای رنگ (K)
2550	شار نوری (Lm)

## اطلاعات محصول

## مشخصات الکتریکی

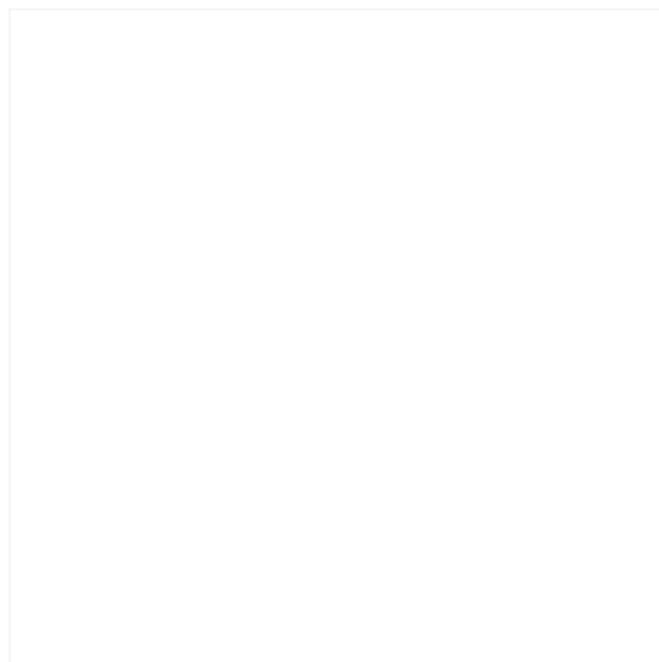
کلاس حفاظت در برابر شوک الکتریکی (V230) I	
50	فرکانس
60~265/50~180	محدوده ولتاژ و فرکانس ورودی
57	ولتاژ کار مدول LED (V-DC)
Integrated	نوع مدول LED
230@0.11	جریان ورودی نامی (A@V)
230	ولتاژ و فرکانس ورودی نامی
24	توان (W)
0.95	ضریب توان
15%>	اعوجاج هارمونیک کل

## مشخصات عمومی

کاربرد	Education - Healthcare - Offices - Retail - Terminals
فضای مورد استفاده	فضاهای بسته
گارانتی (سال)	5
نوع روشنایی	توکار
بیشینه رطوبت مجاز (%)	90
نوع نصب	Recessed Ceiling Mounting
نوع محصول	Lighting
طول عمر اسمی (L70B10)	70000
دمای مجاز کارکرد (°C)	45+~20-
مشخصات مکانیکی	
پوشش بدنه	Electrostatic powder paint
جنس بدنه	Polymer/Aluminum
ابعاد برشکاری	(291x291(+5
جنس خارجی ترین جدار نور گذر	PS
ابعاد (mm)	L321×W321×H45
درجه حفاظت در برابر نفوذ (IP)	IP42
اندازه	30x30
نوع منبع تغذیه	independent
وزن (Kg)	1.09
مشخصات نوری	
شاخص نمود رنگ	85
دمای رنگ (K)	4000
منبع نوری	SMD LED
کد حفظ شار نوری	9
بهره نوری (Lm/W)	106

2550	شار نوری (Lm)
1.5	توان نامی LED تکی (W)
40	تعداد LED تکی به کار رفته در مدول (PCS)
5SDCM	رواداری مختصات رنگ

### اندازه محصول



G-PNZRD-60X60SIZE-40W-4K-5000L

## پانید ویژه سقف های کناف

60x60



گارانتی : 5 سال



## اطلاعات اصلی

40	توان (W)
60x60	اندازه
4000	دمای رنگ (K)
5000	شار نوری (Lm)

## اطلاعات محصول

## مشخصات الکتریکی

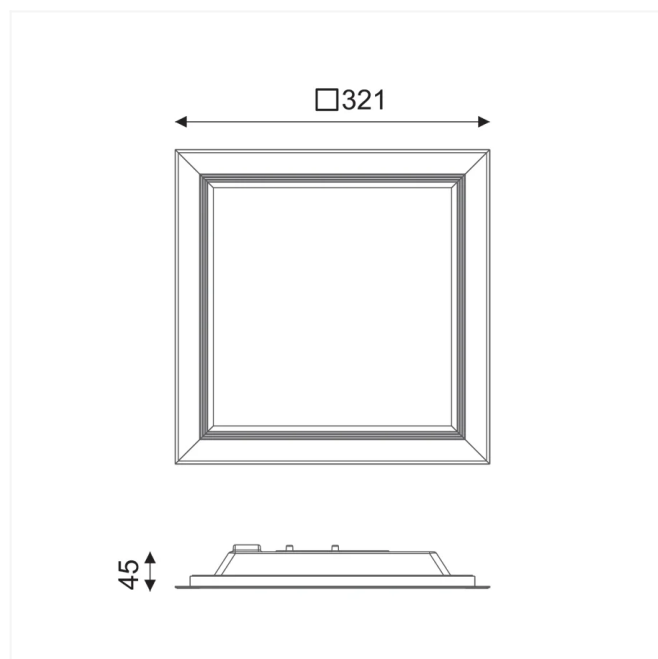
کلاس حفاظت در برابر شوک الکتریکی (V230) I	
50	فرکانس
60~265/50~180	محدوده ولتاژ و فرکانس ورودی
18	ولتاژ کار مدول LED (V-DC)
Integrated	نوع مدول LED
230@0.186	جریان ورودی نامی (A@V)
230	ولتاژ و فرکانس ورودی نامی
40	توان (W)
0.95	ضریب توان
15%>	اعوجاج هارمونیک کل

## مشخصات عمومی

کاربرد	Education - Healthcare - Offices - Retail - Terminals
فضای مورد استفاده	فضاهای بسته
گارانتی (سال)	5
نوع روشنایی	توکار
بیشینه رطوبت مجاز (%)	90
نوع نصب	Recessed Ceiling Mounting
نوع محصول	Lighting
طول عمر اسمی (L70B10)	70000
دمای مجاز کارکرد (°C)	45+~20-
مشخصات مکانیکی	
پوشش بدنه	Electrostatic powder paint
جنس بدنه	Polymer/Aluminum
ابعاد برشکاری	(591x591(+5
جنس خارجی ترین جدار نور گذر	PS
ابعاد (mm)	L621×W621×H45
درجه حفاظت در برابر نفوذ (IP)	IP42
اندازه	60x60
نوع منبع تغذیه	independent
وزن (Kg)	2.95
مشخصات نوری	
شاخص نمود رنگ	85
دمای رنگ (K)	4000
منبع نوری	SMD LED
کد حفظ شار نوری	9
بهره نوری (Lm/W)	125

5000	شار نوری (Lm)
1.5	توان نامی LED تکی (W)
72	تعداد LED تکی به کار رفته در مدول (PCS)
5SDCM	رواداری مختصات رنگ

### اندازه محصول



G-PNZRD-60X60SIZE-60W-4K-7500L

## پانید ویژه سقف های کناف

60x60



گارانتی : 5 سال



## اطلاعات اصلی

60	توان (W)
60x60	اندازه
4000	دمای رنگ (K)
7500	شار نوری (Lm)

## اطلاعات محصول

## مشخصات الکتریکی

کلاس حفاظت در برابر شوک الکتریکی (V230) I	
50	فرکانس
60~265/50~180	محدوده ولتاژ و فرکانس ورودی
18	ولتاژ کار مدول LED (V-DC)
Integrated	نوع مدول LED
230@0.274	جریان ورودی نامی (A@V)
230	ولتاژ و فرکانس ورودی نامی
60	توان (W)
0.95	ضریب توان
15%>	اعوجاج هارمونیک کل

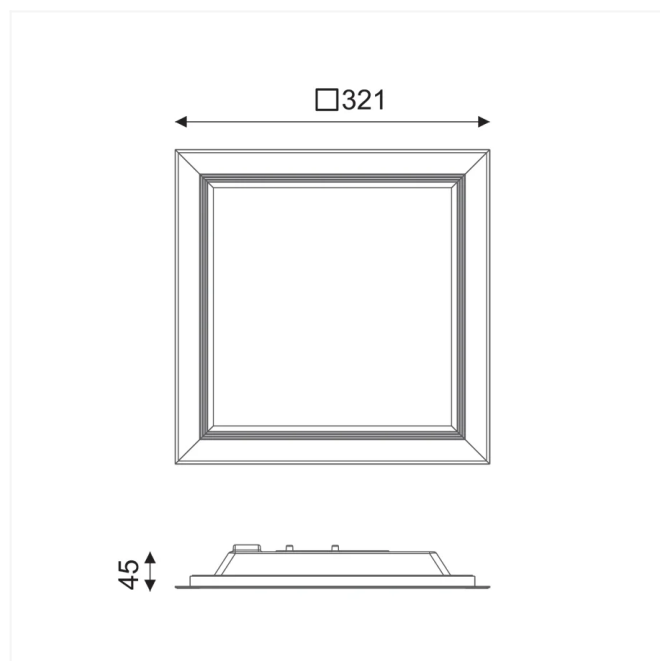
## مشخصات عمومی

کاربرد	Education - Healthcare - Offices - Retail - Terminals
فضای مورد استفاده	فضاهای بسته
گارانتی (سال)	5
نوع روشنایی	توکار
بیشینه رطوبت مجاز (%)	90
نوع نصب	Recessed Ceiling Mounting
نوع محصول	Lighting
طول عمر اسمی (L70B10)	70000
دمای مجاز کارکرد (°C)	45+~20-
مشخصات مکانیکی	
پوشش بدنه	Electrostatic powder paint
جنس بدنه	Polymer/Aluminum
ابعاد برشکاری	(591x591(+5
جنس خارجی ترین جدار نور گذر	PS
ابعاد (mm)	L621×W621×H45
درجه حفاظت در برابر نفوذ (IP)	IP42
اندازه	60x60
نوع منبع تغذیه	independent
وزن (Kg)	2.95
مشخصات نوری	
شاخص نمود رنگ	85
دمای رنگ (K)	4000
منبع نوری	SMD LED
کد حفظ شار نوری	9
بهره نوری (Lm/W)	125



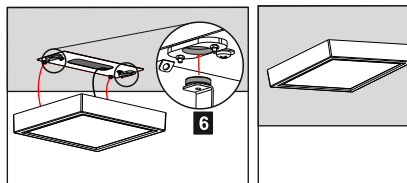
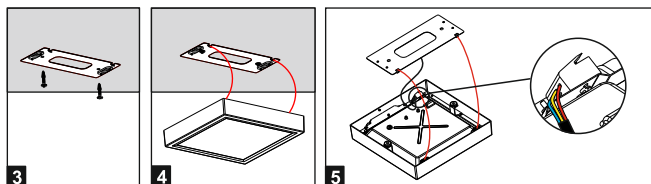
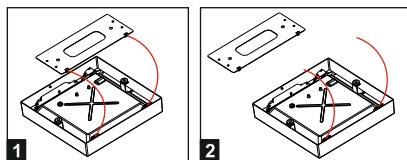
7500	شار نوری (Lm)
1.5	توان نامی LED تکی (W)
120	تعداد LED تکی به کار رفته در مدول (PCS)
5SDCM	رواداری مختصات رنگ

### اندازه محصول



## نصب روکار با براکت سقفی

Surface mounted installation with ceiling bracket



6. In order to create safety and maintain order appearance in the installation of several lights, the magnet must be placed exactly in the guide piece.

۱. براکت نصب را به وسیله فشار دست از چراغ جدا نمایید.  
۲. سیم بکسل را از براکت جدا نمایید.

1. Remove the mounting bracket from the lamp by hand pressure.  
2. Disconnect the tow wire from the bracket.

۳. براکت نصب را به وسیله پیچ های موجود به سقف نصب نمایید.  
۴. سیم بکسل را به براکت متصل نمایید.  
۵. سیم های کابل را به پایه های نول، فاز و ارت متصل نمایید.

۶. به جهت ایجاد ایمنی و حفظ نظم ظاهری در نصب چند چراغ، مگنت حتما در قطعه ی راهنما قرار گیرد.

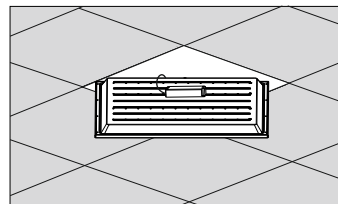
3. Install the mounting bracket to the ceiling using the available screws.  
4. Connect the towing wire to the bracket.  
5. Connect the cable wires to the neutral, phase and earth.

## نصب توکار ویژه سقف های کاذب مدولار

Recessed installation special for modular false ceiling

ابتدا سیم های کابل را به پایه های نول، فاز و ارت متصل نمائید. و مطابق با شکل، پانل را بصورت قطری در سقف جابجایی کنید.

First, Connect the cable wires to the neutral, phase and earth. Then, embed the panel in diagonal form in dropped ceiling.

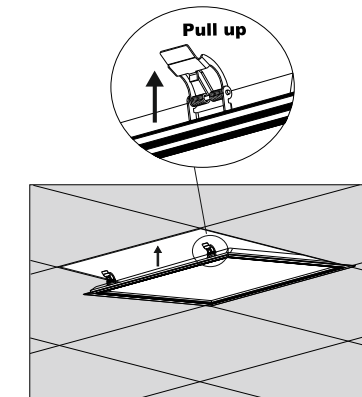


## نصب توکار ویژه سقف های کاذب گچی

Recessed installation special for gypsum false ceilings

ابتدا سیم های کابل را به پایه های نول، فاز و ارت متصل نمائید. دو براکت یک سمت چراغ را جا گذاری کرده، سپس پاله متحرک براکت های سمت دیگر را به سمت بالا فشار داده و پس از فرورگیزی پروفیل، آن ها را رها کنید.

First, Connect the cable wires to the neutral, phase and earth. Then, embed the Place two bracket and push up other side bracket. At the end, release the profile and fix luminaire on the cavity.



پارمیدا، پارمیس و پانیز  
PARMIDA, PARMIS & PANIZ

دستورالعمل نصب و بهره برداری چراغ پانل LED  
Installation and utilization instruction for LED Panel light



برای مشاهده شرایط و ضوابط ضمانت نامه محصولات به وب سایت گلنور مراجعه فرمایید  
To observe the terms and conditions of the product guarantee, please refer to Golnoor's website

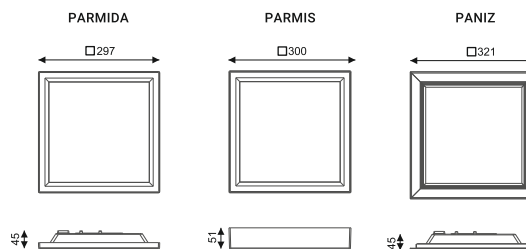
www.golnoor.com  
info@golnoor.com

Mail-box 1586685717

Customer service : +98 021-88672727

## General conditions

Model	PARMIDA	PARMIS	PANIZ
Weight	0.67 kg	1.1 kg	1.09 kg
Dimension(LxWxH)	□297x45 mm	□300x51 mm	□321x45 mm
cutout (mm)		----	□291~295 mm



▶ قابلیت اجرای سیستم ارتباطی تروواپریینگ ◀

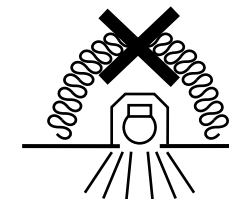
فاز و نول ورودی به  $L_{in}$  و  $N_{in}$  متصل شود و فاز و نول خروجی  $L_{out}$  &  $N_{out}$  از  $N_{out}$  گرفته شود.

⚠ Pay attention to the allowed number of through wiring in the light label.

⚠ به تعداد مجاز تروواپریینگ در برچسب چراغ دقت نمائید.

کاربر گرامی، لطفاً قبل از نصب چراغ به موارد زیر توجه فرمایید:

1. به ولتاژ تغذیه که بر روی بدنه چراغ نشان داده شده است توجه فرمایید.
2. در صورت وجود بارهای موتوری حتماً از تابلو برق جداگانه ای مجهز به تجهیزات حفاظتی استفاده نموده و در زمان انجام عملیات ساختمانی مانند چوشکاری و ... چراغ را از مدار خارج نمائید.
3. دقت فرمایید چراغ به هنگام اتصال به شبکه برق، اکیداً به ۲ فاز (۳۸۰ ولت) متصل نگردد.
4. حتماً پایه ارت (Earth) چراغ را به شبکه ی زمین حفاظتی متصل نمائید.
5. با توجه به اینکه نصب از نوع X می باشد، اگر کابل یا بند انعطاف پذیر بیرونی چراغ خراب شود، باید بوسیله یک کابل ویژه یا کابلی که توسط سازنده یا تعمیرکار مجاز در دسترس قرار می گیرد، جایگزین شود.



Dear customer, please read below items before installation:

1. Pay attention to the supply voltage range marked on luminaire body
2. If there are electric motors in the power network, be sure to use an exclusive electrical distribution panel equipped with protective equipment, and remove the luminaire from the circuit during construction operations such as welding.
3. Be careful, do not connect the luminaire to 380V (in luminaire with 230V AC input voltage).
4. Connect the earth terminal to protective earthing network.
5. Given that the attachment is of X type, if the external flexible cable or cord of this luminaire is damaged, it shall be replaced by a special cable or cable exclusively available from the manufacturer or his service agent.