

G-STRXL-250W-4K-375LM

ستاره XL

250W



گارانتی : 5 سال



اطلاعات اصلی

250	توان (W)
4000	دمای رنگ (K)
37500	شار نوری (Lm)

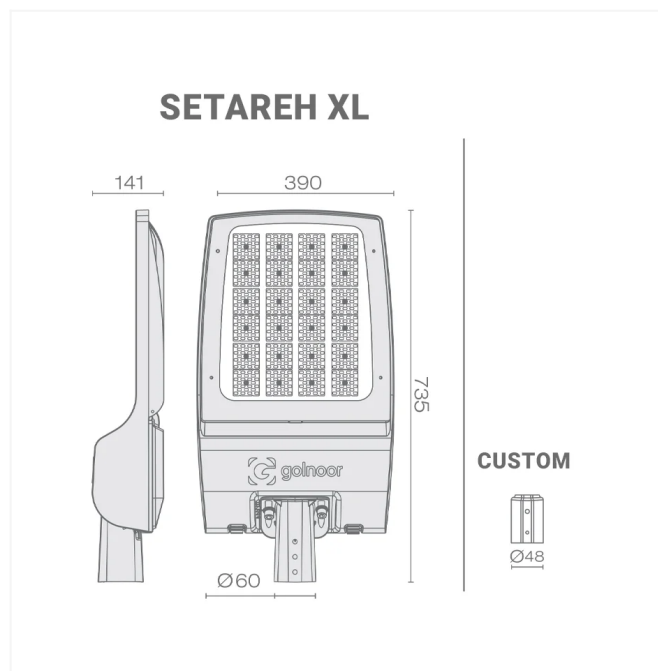
اطلاعات محصول

مشخصات الکتریکی	
I	کلاس حفاظت در برابر شوک الکتریکی (V230)
50	فرکانس
180-265/50-60	محدوده ولتاژ و فرکانس ورودی (VAC/HZ)
36	ولتاژ کار مدول LED (V-DC)
Integrated	نوع مدول LED
230@1.14	جریان ورودی نامی (A@V)
230	ولتاژ و فرکانس ورودی نامی
250	توان (W)
0.95	ضریب توان
15%>	اعوجاج هارمونیک کل
مشخصات عمومی	

Roads - بزرگراه - Freeway	کاربرد
فضاهای باز	فضای مورد استفاده
5	گارانتی (سال)
چراغ خیابانی	نوع روشنایی
95	بیشینه رطوبت مجاز (%)
pole	نوع نصب
Lighting	نوع محصول
100000	طول عمر اسمی (L70B10)
50+~20-	دمای مجاز کارکرد (°C)
مشخصات مکانیکی	
Electrostatic powder paint	پوشش بدنه
Diecast Aluminum	جنس بدنه
Tempered glass	جنس خارجی ترین جدار نور گذر
L736xW390xH141	ابعاد (mm)
IP66	درجه حفاظت در برابر نفوذ (IP)
Ø48- 60	قطر لوله گیر (mm)
IK09	درجه حفاظت بدنه در برابر برخورد
IK07	درجه حفاظت نورگذر در برابر برخورد
(Grey Sanded (7024	رال پوشش رنگ
Ø48-60	قطر لوله گیر (روتین)
independent	نوع منبع تغذیه
12.3	وزن (Kg)
مشخصات نوری	
75	شاخص نمود رنگ
4000	دمای رنگ (K)

SMD LED	منبع نوری
9	کد حفظ شار نوری
150	بهره نوری (Lm/W)
37500	شار نوری (Lm)
1.5	توان نامی LED تکی (W)
432	تعداد LED تکی به کار رفته در مدول (PCS)
5SDCM	رواداری مختصات رنگ

اندازه محصول



G-STRXL-300W-4K-45000L

ستاره XL 300W



گارانتی : 5 سال



اطلاعات اصلی

300	توان (W)
4000	دمای رنگ (K)
45000	شار نوری (Lm)

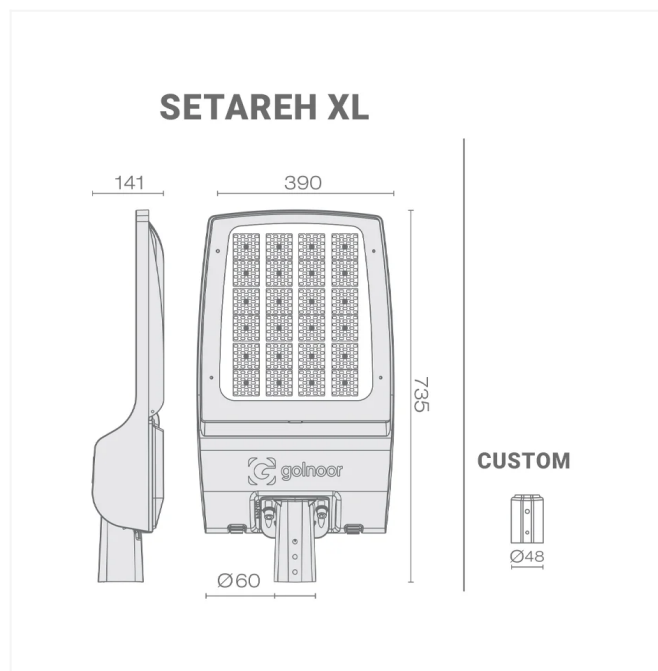
اطلاعات محصول

مشخصات الکتریکی	
I	کلاس حفاظت در برابر شوک الکتریکی (V230)
50	فرکانس
180-265/50-60	محدوده ولتاژ و فرکانس ورودی (VAC/HZ)
36	ولتاژ کار مدول LED (V-DC)
Integrated	نوع مدول LED
230@1.37	جریان ورودی نامی (A@V)
230	ولتاژ و فرکانس ورودی نامی
300	توان (W)
0.95	ضریب توان
15%>	اعوجاج هارمونیک کل
مشخصات عمومی	

Roads - بزرگراه - Freeway	کاربرد
فضاهای باز	فضای مورد استفاده
5	گارانتی (سال)
چراغ خیابانی	نوع روشنایی
95	بیشینه رطوبت مجاز (%)
pole	نوع نصب
Lighting	نوع محصول
100000	طول عمر اسمی (L70B10)
50+~20-	دمای مجاز کارکرد (°C)
مشخصات مکانیکی	
Electrostatic powder paint	پوشش بدنه
Diecast Aluminum	جنس بدنه
Tempered glass	جنس خارجی ترین جدار نور گذر
L736xW390xH141	ابعاد (mm)
IP66	درجه حفاظت در برابر نفوذ (IP)
Ø48- 60	قطر لوله گیر (mm)
IK09	درجه حفاظت بدنه در برابر برخورد
IK07	درجه حفاظت نورگذر در برابر برخورد
(Grey Sanded (7024	رال پوشش رنگ
Ø48-60	قطر لوله گیر (روتین)
independent	نوع منبع تغذیه
12.3	وزن (Kg)
مشخصات نوری	
75	شاخص نمود رنگ
4000	دمای رنگ (K)

SMD LED	منبع نوری
9	کد حفظ شار نوری
150	بهره نوری (Lm/W)
45000	شار نوری (Lm)
1.5	توان نامی LED تکی (W)
480	تعداد LED تکی به کار رفته در مدول (PCS)
5SDCM	رواداری مختصات رنگ

اندازه محصول



G-STRXL-340W-4K-51000L

ستاره XL

340W



گارانتی : 5 سال



اطلاعات اصلی

340	توان (W)
4000	دمای رنگ (K)
51000	شار نوری (Lm)

اطلاعات محصول

مشخصات الکتریکی	
I	کلاس حفاظت در برابر شوک الکتریکی (V230)
50	فرکانس
180-265/50-60	محدوده ولتاژ و فرکانس ورودی (VAC/HZ)
36	ولتاژ کار مدول LED (V-DC)
Integrated	نوع مدول LED
230@1.55	جریان ورودی نامی (A@V)
230	ولتاژ و فرکانس ورودی نامی
340	توان (W)
0.95	ضریب توان
15%>	اعوجاج هارمونیک کل
مشخصات عمومی	

Roads - بزرگراه - Freeway	کاربرد
فضاهای باز	فضای مورد استفاده
5	گارانتی (سال)
چراغ خیابانی	نوع روشنایی
95	بیشینه رطوبت مجاز (%)
pole	نوع نصب
Lighting	نوع محصول
100000	طول عمر اسمی (L70B10)
50+~20-	دمای مجاز کارکرد (°C)
مشخصات مکانیکی	
Electrostatic powder paint	پوشش بدنه
Diecast Aluminum	جنس بدنه
Tempered glass	جنس خارجی ترین جدار نور گذر
L736xW390xH141	ابعاد (mm)
IP66	درجه حفاظت در برابر نفوذ (IP)
Ø48- 60	قطر لوله گیر (mm)
IK09	درجه حفاظت بدنه در برابر برخورد
IK07	درجه حفاظت نورگذر در برابر برخورد
(Grey Sanded (7024	رال پوشش رنگ
Ø48-60	قطر لوله گیر (روتین)
independent	نوع منبع تغذیه
12.3	وزن (Kg)
مشخصات نوری	
75	شاخص نمود رنگ
4000	دمای رنگ (K)

SMD LED	منبع نوری
9	کد حفظ شار نوری
150	بهره نوری (Lm/W)
51000	شار نوری (Lm)
1.5	توان نامی LED تکی (W)
576	تعداد LED تکی به کار رفته در مدول (PCS)
5SDCM	رواداری مختصات رنگ

اندازه محصول

