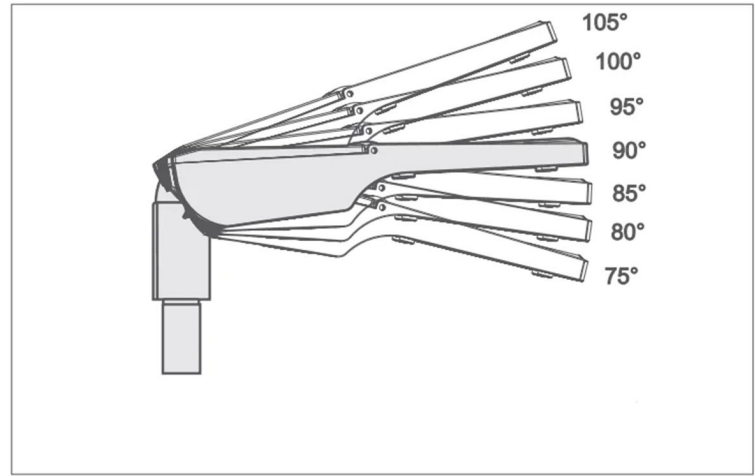
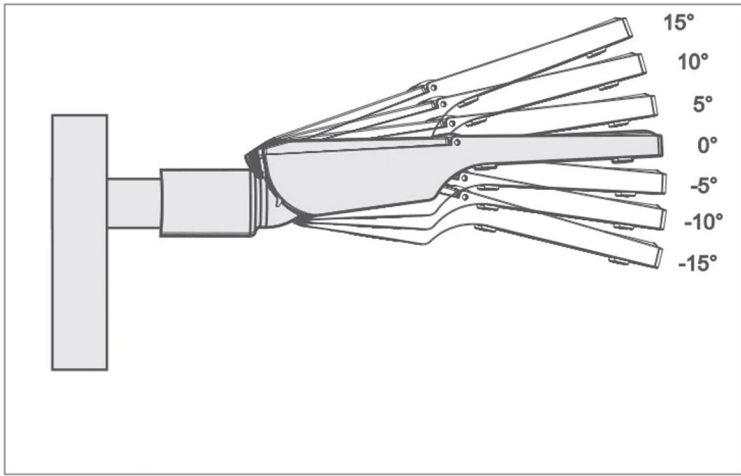
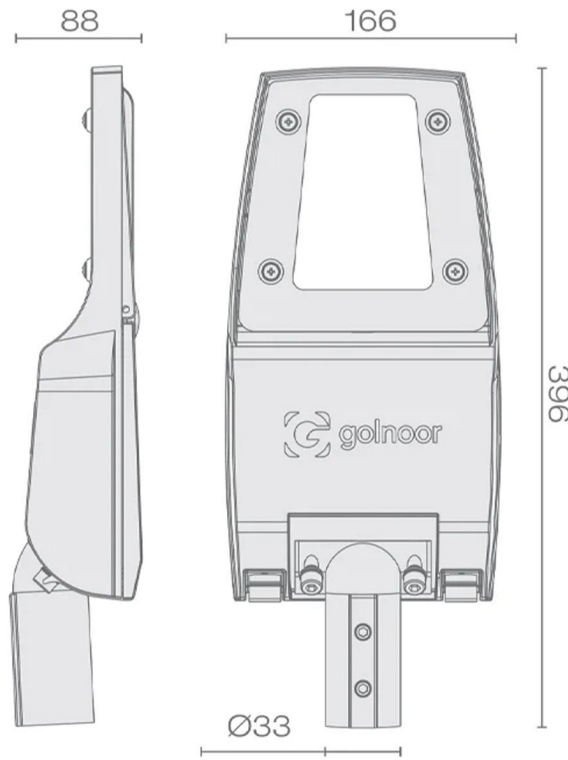


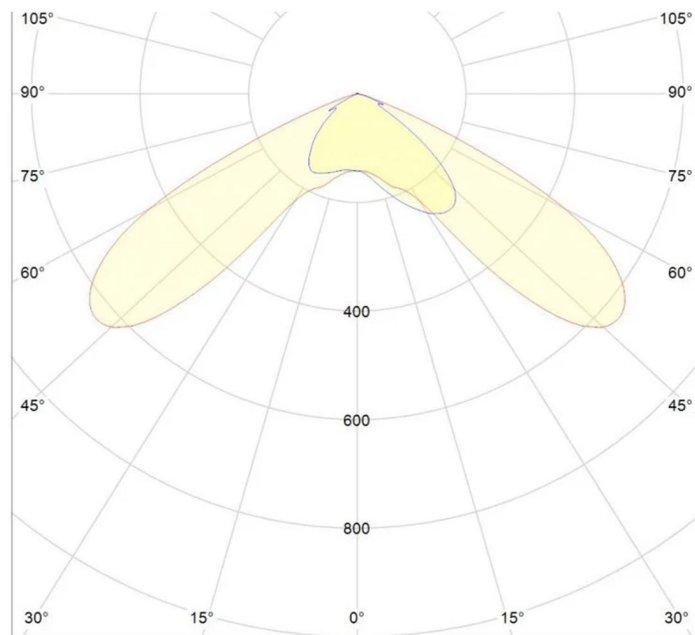
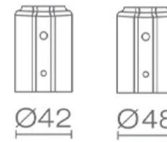
زوایای قابل تنظیم



SARINA



CUSTOM



— C0 - C180 — C90 - C270

G-SAR-20W-3K-2600L

سارینا

20W



گارانتی : 5 سال



اطلاعات اصلی

20	توان (W)
3000	دمای رنگ (K)
2600	شار نوری (Lm)

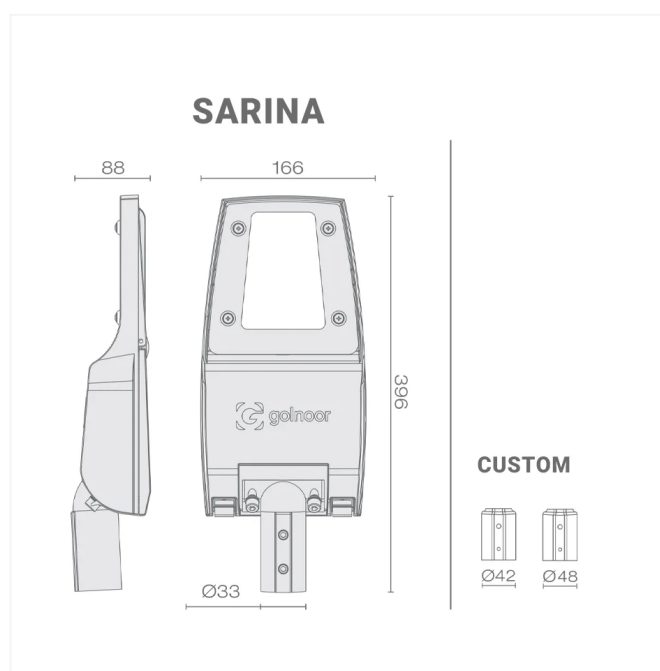
اطلاعات محصول

مشخصات الکتریکی	
I	کلاس حفاظت در برابر شوک الکتریکی (V230)
50	فرکانس
180-265/50-60	محدوده ولتاژ و فرکانس ورودی (VAC/HZ)
230~85	ولتاژ کار مدول LED (V-DC)
Integrated	نوع مدول LED
230@0.090	جریان ورودی نامی (A@V)
230	ولتاژ و فرکانس ورودی نامی
20	توان (W)
0.95	ضریب توان
20%>	اعوجاج هارمونیک کل
مشخصات عمومی	

Pedestrian & Bike Paths - Residential	کاربرد
فضاهای باز	فضای مورد استفاده
5	گارانتی (سال)
چراغ خیابانی	نوع روشنایی
95	بیشینه رطوبت مجاز (%)
pole	نوع نصب
Lighting	نوع محصول
100000	طول عمر اسمی (L70B10)
50+~20-	دمای مجاز کارکرد (°C)
مشخصات مکانیکی	
Electrostatic powder paint	پوشش بدنه
Diecast Aluminum	جنس بدنه
Tempered glass	جنس خارجی ترین جدار نور گذر
L396 x W166 x H88	ابعاد (mm)
IP66	درجه حفاظت در برابر نفوذ (IP)
Ø33/42	قطر لوله گیر (mm)
(Black RAL color (9005	رال پوشش رنگ
Ø33	قطر لوله گیر (روتین)
independent	نوع منبع تغذیه
2.28-2.37	وزن (Kg)
مشخصات نوری	
75	شاخص نمود رنگ
3000	دمای رنگ (K)
SMD LED	منبع نوری
9	کد حفظ شار نوری

130	بهره نوری (Lm/W)
2600	شار نوری (Lm)
1.5	توان نامی LED تکی (W)
100	تعداد LED تکی به کار رفته در مدول (PCS)
5SDCM	رواداری مختصات رنگ

اندازه محصول



G-SAR-25W-3K-3200L

سارینا

25W



گارانتی : 5 سال



اطلاعات اصلی

25	توان (W)
3000	دمای رنگ (K)
3200	شار نوری (Lm)

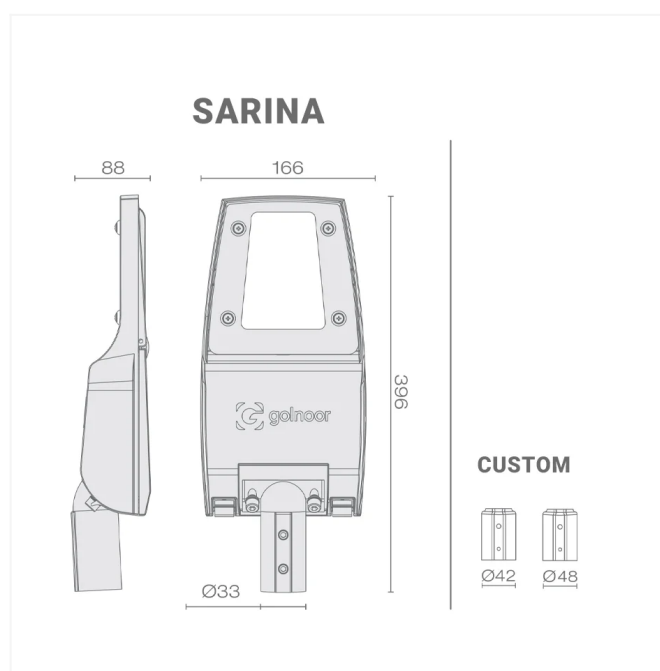
اطلاعات محصول

مشخصات الکتریکی	
I	کلاس حفاظت در برابر شوک الکتریکی (V230)
50	فرکانس
180-265/50-60	محدوده ولتاژ و فرکانس ورودی (VAC/HZ)
230~85	ولتاژ کار مدول LED (V-DC)
Integrated	نوع مدول LED
230@0.115	جریان ورودی نامی (A@V)
230	ولتاژ و فرکانس ورودی نامی
25	توان (W)
0.95	ضریب توان
20%>	اعوجاج هارمونیک کل
مشخصات عمومی	

Pedestrian & Bike Paths - Residential	کاربرد
فضاهای باز	فضای مورد استفاده
5	گارانتی (سال)
چراغ خیابانی	نوع روشنایی
95	بیشینه رطوبت مجاز (%)
pole	نوع نصب
Lighting	نوع محصول
100000	طول عمر اسمی (L70B10)
50+~20-	دمای مجاز کارکرد (°C)
مشخصات مکانیکی	
Electrostatic powder paint	پوشش بدنه
Diecast Aluminum	جنس بدنه
Tempered glass	جنس خارجی ترین جدار نور گذر
L396 x W166 x H88	ابعاد (mm)
IP66	درجه حفاظت در برابر نفوذ (IP)
Ø33/42	قطر لوله گیر (mm)
(Black RAL color (9005	رال پوشش رنگ
Ø33	قطر لوله گیر (روتین)
independent	نوع منبع تغذیه
2.28-2.37	وزن (Kg)
مشخصات نوری	
75	شاخص نمود رنگ
3000	دمای رنگ (K)
SMD LED	منبع نوری
9	کد حفظ شار نوری

128	بهره نوری (Lm/W)
3200	شار نوری (Lm)
1.5	توان نامی LED تکی (W)
100	تعداد LED تکی به کار رفته در مدول (PCS)
5SDCM	رواداری مختصات رنگ

اندازه محصول



G-SAR-30W-3K-3700L

سارینا

30W



گارانتی : 5 سال



اطلاعات اصلی

30	توان (W)
3000	دمای رنگ (K)
3700	شار نوری (Lm)

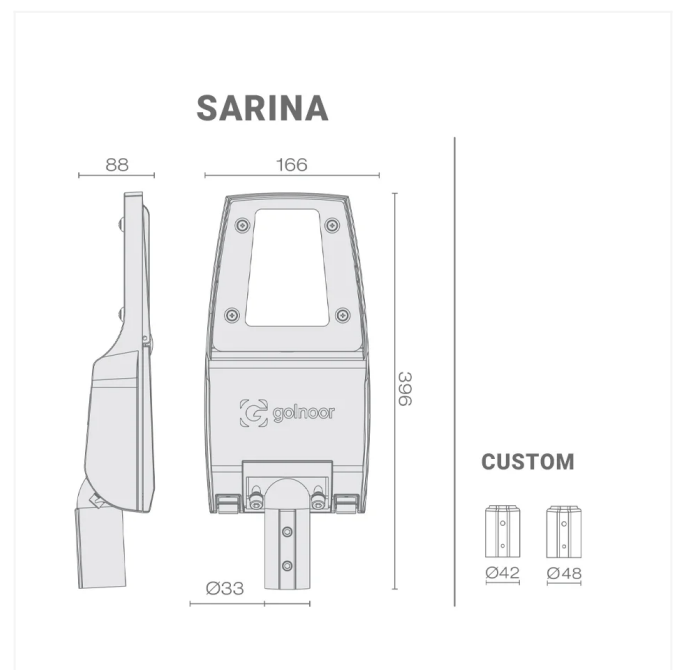
اطلاعات محصول

مشخصات الکتریکی	
I	کلاس حفاظت در برابر شوک الکتریکی (V230)
50	فرکانس
180-265/50-60	محدوده ولتاژ و فرکانس ورودی (VAC/HZ)
230~85	ولتاژ کار مدول LED (V-DC)
Integrated	نوع مدول LED
230@0.137	جریان ورودی نامی (A@V)
230	ولتاژ و فرکانس ورودی نامی
30	توان (W)
0.95	ضریب توان
20%>	اعوجاج هارمونیک کل
مشخصات عمومی	

Pedestrian & Bike Paths - Residential	کاربرد
فضاهای باز	فضای مورد استفاده
5	گارانتی (سال)
چراغ خیابانی	نوع روشنایی
95	بیشینه رطوبت مجاز (%)
pole	نوع نصب
Lighting	نوع محصول
100000	طول عمر اسمی (L70B10)
50+~20-	دمای مجاز کارکرد (°C)
مشخصات مکانیکی	
Electrostatic powder paint	پوشش بدنه
Diecast Aluminum	جنس بدنه
Tempered glass	جنس خارجی ترین جدار نور گذر
L396 x W166 x H88	ابعاد (mm)
IP66	درجه حفاظت در برابر نفوذ (IP)
Ø33/42	قطر لوله گیر (mm)
(Black RAL color (9005	رال پوشش رنگ
Ø33	قطر لوله گیر (روتین)
independent	نوع منبع تغذیه
2.28-2.37	وزن (Kg)
مشخصات نوری	
75	شاخص نمود رنگ
3000	دمای رنگ (K)
SMD LED	منبع نوری
9	کد حفظ شار نوری

123	بهره نوری (Lm/W)
3700	شار نوری (Lm)
1.5	توان نامی LED تکی (W)
98	تعداد LED تکی به کار رفته در مدول (PCS)
5SDCM	رواداری مختصات رنگ

اندازه محصول



G-SAR-35W-3K-4200L

سارینا

35W



گارانتی : 5 سال



اطلاعات اصلی

35	توان (W)
3000	دمای رنگ (K)
4200	شار نوری (Lm)

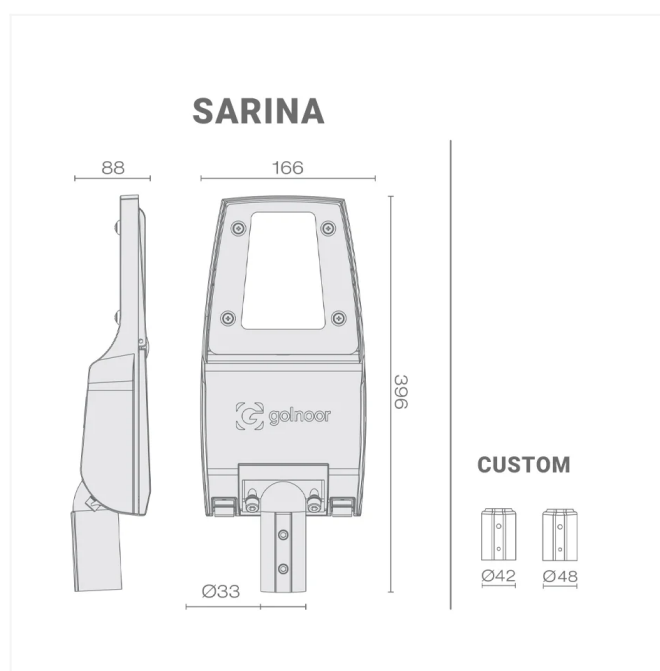
اطلاعات محصول

مشخصات الکتریکی	
I	کلاس حفاظت در برابر شوک الکتریکی (V230)
50	فرکانس
180-265/50-60	محدوده ولتاژ و فرکانس ورودی (VAC/HZ)
230~85	ولتاژ کار مدول LED (V-DC)
Integrated	نوع مدول LED
230@0.160	جریان ورودی نامی (A@V)
230	ولتاژ و فرکانس ورودی نامی
35	توان (W)
0.95	ضریب توان
20%>	اعوجاج هارمونیک کل
مشخصات عمومی	

Pedestrian & Bike Paths - Residential	کاربرد
فضاهای باز	فضای مورد استفاده
5	گارانتی (سال)
چراغ خیابانی	نوع روشنایی
95	بیشینه رطوبت مجاز (%)
pole	نوع نصب
Lighting	نوع محصول
100000	طول عمر اسمی (L70B10)
50+~20-	دمای مجاز کارکرد (°C)
مشخصات مکانیکی	
Electrostatic powder paint	پوشش بدنه
Diecast Aluminum	جنس بدنه
Tempered glass	جنس خارجی ترین جدار نور گذر
L396 x W166 x H88	ابعاد (mm)
IP66	درجه حفاظت در برابر نفوذ (IP)
Ø33/42	قطر لوله گیر (mm)
(Black RAL color (9005	رال پوشش رنگ
Ø33	قطر لوله گیر (روتین)
independent	نوع منبع تغذیه
2.28-2.37	وزن (Kg)
مشخصات نوری	
75	شاخص نمود رنگ
3000	دمای رنگ (K)
SMD LED	منبع نوری
9	کد حفظ شار نوری

120	بهره نوری (Lm/W)
4200	شار نوری (Lm)
1.5	توان نامی LED تکی (W)
98	تعداد LED تکی به کار رفته در مدول (PCS)
5SDCM	رواداری مختصات رنگ

اندازه محصول



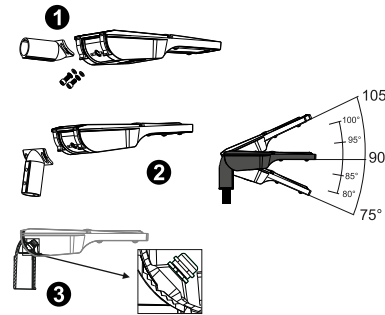
IP 66

Dear customer, please read below items before installation:

1. Pay attention to the supply voltage range marked on luminaire body
2. If there are electric motors in the power network, be sure to use an exclusive electrical distribution panel equipped with protective equipment, and remove the luminaire from the circuit during construction operations such as welding.
3. Be careful, do not connect the luminaire to 380V (in luminaire with 230V AC input voltage).
4. Never open the optical part of the luminaire.
5. Connect the earth terminal to protective earthing network.
6. Given that the attachment is of X type, if the external flexible cable or cord of this luminaire is damaged, it shall be replaced by a special cable or cable exclusively available from the manufacturer or his service agent.

Mounting Vertical

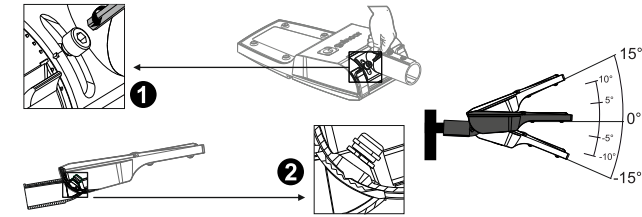
نصب عمودی



- 1 باز کردن کامل پیچ ها با استفاده از آچار آلن و جدا کردن لوله گیر
 - 2 چرخش ۱۸۰ درجه لوله گیر و نصب مجدد لوله گیر
 - 3 تنظیم زاویه و محکم کردن پیچ ها
- 1 Remove the screws using allen wrench and separate the pipe holder
 - 2 Rotate 180 degree pipe holder and retighten the pipe holder.
 - 3 Adjust the angle and fix the screws

Mounting Horizontal

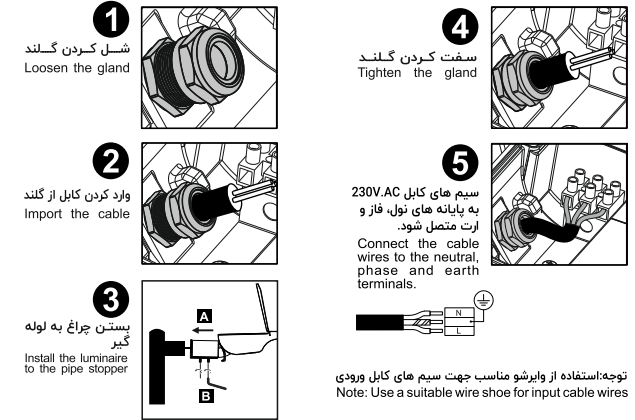
نصب افقی



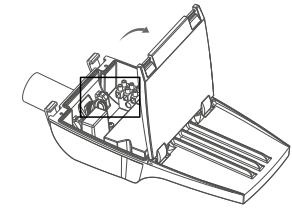
- 1 شل کردن پیچ ها با استفاده از آچار آلن
 - 2 تنظیم زاویه و محکم کردن مجدد پیچ ها
- 1 Loosen the screws using allen wrench
 - 2 Adjust the angle and fix the screws

Mounting Steps

مراحل نصب



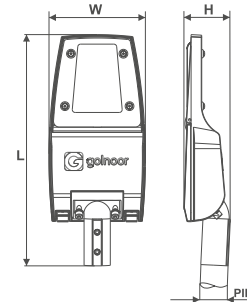
توجه: استفاده از وایرشو مناسب جهت سیم های کابل ورودی
Note: Use a suitable wire shoe for input cable wires



سارینا
SARINA

General conditions

Weight	2.28~2.37 kg
Dimension(LxWxH)	396x166x88 mm
Cable	3x1.5 mm ² 3x2.5 mm ²
Installation height	5~7 m
Pipe	Ø33 , Ø42
Torque for screws fixing luminaire	10 N.m
Max. Surface against wind (sqm)	0.07 m ²
Allen wrench size	body:6mm, pipe:5mm



کاربر گرامی، لطفاً قبل از نصب چراغ به موارد زیر توجه فرمایید:

1. به ولتاژ تغذیه که بر روی بدنه چراغ نشان داده شده است توجه فرمایید.
2. در صورت وجود بارهای موتوری حتماً از تابلو برق جداگانه ای مجهز به تجهیزات حفاظتی استفاده نموده و در زمان انجام عملیات ساختمانی مانند جوشکاری و ... چراغ را از مدار خارج نکنید.
3. دقت فرمایید چراغ به هنگام اتصال به شبکه برق، اکیداً به ۲ فاز (۳۸۰ ولت) متصل نگردد.
4. حتماً پایانه ارت (Earth) چراغ را به شبکه ی زمین حفاظتی متصل نمایید.
5. جهت اطمینان از آب بندی کامل چراغ، بخش اینتیکال را هرگز باز نکنید.
6. با توجه به اینکه نصب از نوع X می باشد، اگر کابل یا بند انعطاف پذیر بیرونی چراغ خراب شود، باید بوسیله یک کابل ویژه یا کابلی که توسط سازنده یا تعمیرکار مجاز در دسترس قرار می گیرد، جایگزین شود.

دستور العمل نصب و بهره برداری چراغ خیابانی LED
Installation and utilization instruction for LED street light



برای مشاهده شرایط و ضوابط ضمانت نامه محصولات به وب سایت گولنور مراجعه فرمایید
To observe the terms and conditions of the product guarantee, please refer to Golnoor's website

www.golnoor.com
info@golnoor.com

Mail-box 1586685717

Customer service : +98 021-88672727

Part number: 115801317 / Rev. Date : 01/11/20
Number: W02091817 / Rev.: 00