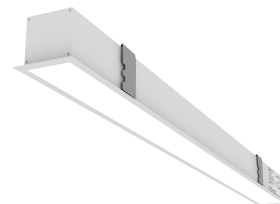


G-PRX6RC-57CM-10W-3K-1300L

پروکسیما 6 سقفی

57cm



گارانتی : 5 سال



اطلاعات اصلی

10	توان (W)
57	طول (cm)
3000	دمای رنگ (K)
1300	شار نوری (Lm)

اطلاعات محصول

مشخصات الکتریکی

کلاس حفاظت در برابر شوک الکتریکی (V230) I	
50	فرکانس
60~265/50~180	محدوده ولتاژ و فرکانس ورودی
36	ولتاژ کار مدول LED (V-DC)
Integrated	نوع مدول LED
230@0.046	جریان ورودی نامی (A@V)
230	ولتاژ و فرکانس ورودی نامی
10	توان (W)
0.95	ضریب توان
15%>	اعوجاج هارمونیک کل

مشخصات عمومی

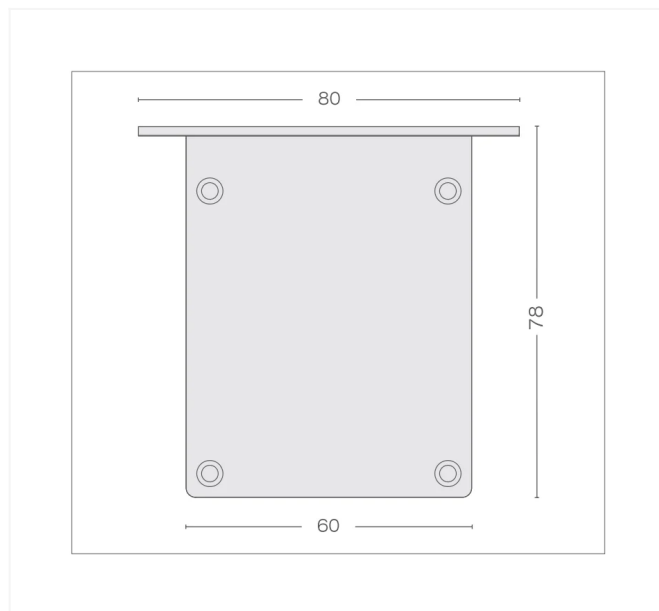
Education - Meeting and Conference room - Modern Workspaces - Offices - Retail	کاربرد
فضاهای بسته	فضای مورد استفاده
5	گارانتی (سال)
توکار	نوع روشنایی
90	بیشینه رطوبت مجاز (%)
Recessed Ceiling Mounting	نوع نصب
Lighting	نوع محصول
70000	طول عمر اسمی (L70B10)
45+~20-	دمای مجاز کارکرد (°C)
مشخصات مکانیکی	
Electrostatic powder paint	پوشش بدنه
Aluminum	جنس بدنه
(L(573~576)*W(63~66	ابعاد برشکاری
PMMA	جنس خارجی ترین جدار نور گذر
L570xW80xH78	ابعاد (mm)
IP42	درجه حفاظت در برابر نفوذ (IP)
57	طول (cm)
independent	نوع منبع تغذیه
1.5	وزن (Kg)
مشخصات نوری	
85	شاخص نمود رنگ
3000	دمای رنگ (K)
SMD LED	منبع نوری
9	كد حفظ شار نوری
130	بهره نوری (Lm/W)

شار نوری (Lm) 1300

تعداد LED تکی به کار رفته در مدول (PCS) 36

رواداری مختصات رنگ 5SDCM

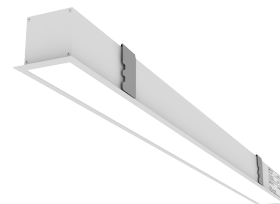

اندازه محصول



G-PRX6RC-57CM-20W-3K-2300L

پروکسیما 6 سقفی

57cm


 گارانتی : 5 سال


اطلاعات اصلی

توان (W)	20
طول (cm)	57
دمای رنگ (K)	3000
شار نوری (Lm)	2300

اطلاعات محصول

مشخصات الکتریکی

کلاس حفاظت در برابر شوک الکتریکی (V230) I	
فرکانس	50
محدوده ولتاژ و فرکانس ورودی	60~265/50~180
ولتاژ کار مدول LED (V-DC)	36
نوع مدول LED	Integrated
جریان ورودی نامی (A@V)	230@0.09
ولتاژ و فرکانس ورودی نامی	230
توان (W)	20
ضریب توان	0.95
اعوجاج هارمونیک کل	15%>

مشخصات عمومی

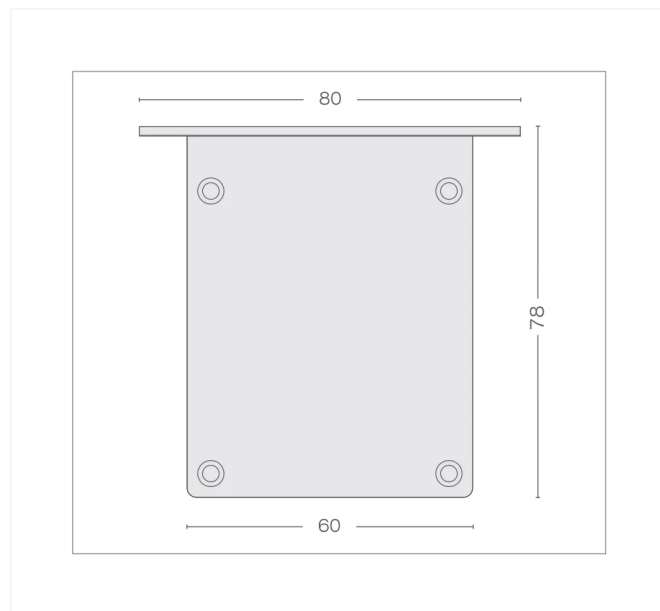
Education - Meeting and Conference room - Modern Workspaces - Offices - Retail	کاربرد
فضاهای بسته	فضای مورد استفاده
5	گارانتی (سال)
توکار	نوع روشنایی
90	بیشینه رطوبت مجاز (%)
Recessed Ceiling Mounting	نوع نصب
Lighting	نوع محصول
70000	طول عمر اسمی (L70B10)
45+~20-	دمای مجاز کارکرد (°C)
مشخصات مکانیکی	
Electrostatic powder paint	پوشش بدنه
Aluminum	جنس بدنه
(L(573~576)*W(63~66	ابعاد برشکاری
PMMA	جنس خارجی ترین جدار نور گذر
L570xW80xH78	ابعاد (mm)
IP42	درجه حفاظت در برابر نفوذ (IP)
57	طول (cm)
independent	نوع منبع تغذیه
1.5	وزن (Kg)
مشخصات نوری	
85	شاخص نمود رنگ
3000	دمای رنگ (K)
SMD LED	منبع نوری
9	كد حفظ شار نوری
115	بهره نوری (Lm/W)

شار نوری (Lm) 2300

تعداد LED تکی به کار رفته در مدول (PCS) 36

رواداری مختصات رنگ 5SDCM

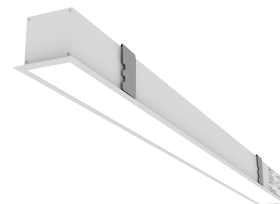
اندازه محصول



G-PRX6RC-85CM-15W-3K-1950L

پروکسیما 6 سقفی

85cm



گارانتی : 5 سال



اطلاعات اصلی

15	توان (W)
85	طول (cm)
3000	دمای رنگ (K)
1950	شار نوری (Lm)

اطلاعات محصول

مشخصات الکتریکی

کلاس حفاظت در برابر شوک الکتریکی (V230) I	
50	فرکانس
60~265/50~180	محدوده ولتاژ و فرکانس ورودی
36	ولتاژ کار مدول LED (V-DC)
Integrated	نوع مدول LED
230@0.07	جریان ورودی نامی (A@V)
230	ولتاژ و فرکانس ورودی نامی
15	توان (W)
0.95	ضریب توان
15%>	اعوجاج هارمونیک کل

مشخصات عمومی

Education - Meeting and Conference room - Modern Workspaces - Offices - Retail	کاربرد
فضاهای بسته	فضای مورد استفاده
5	گارانتی (سال)
توکار	نوع روشنایی
90	بیشینه رطوبت مجاز (%)
Recessed Ceiling Mounting	نوع نصب
Lighting	نوع محصول
70000	طول عمر اسمی (L70B10)
45+~20-	دمای مجاز کارکرد (°C)
مشخصات مکانیکی	
Electrostatic powder paint	پوشش بدنه
Aluminum	جنس بدنه
(L(853~856)*W(63~66	ابعاد برشکاری
PMMA	جنس خارجی ترین جدار نور گذر
L850xW80xH78	ابعاد (mm)
IP42	درجه حفاظت در برابر نفوذ (IP)
85	طول (cm)
independent	نوع منبع تغذیه
2.3	وزن (Kg)
مشخصات نوری	
85	شاخص نمود رنگ
3000	دمای رنگ (K)
SMD LED	منبع نوری
9	كد حفظ شار نوری
130	بهره نوری (Lm/W)

1950

شار نوری (Lm)

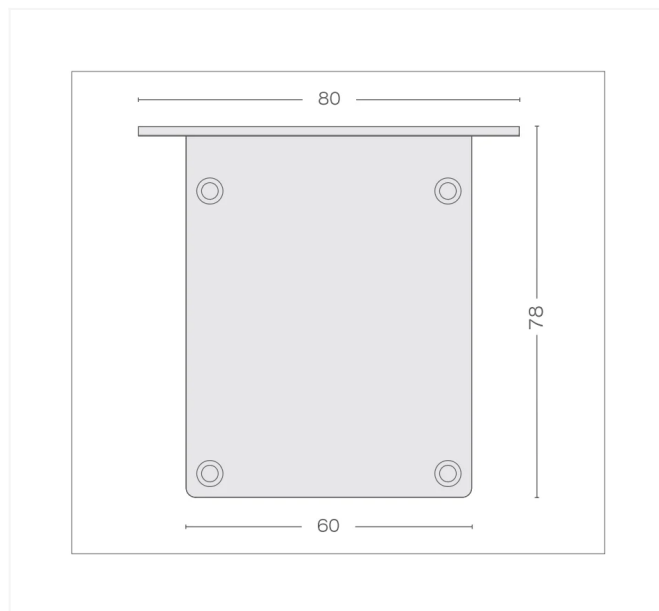
54

تعداد LED تکی به کار رفته در مدول (PCS)

5SDCM

رواداری مختصات رنگ

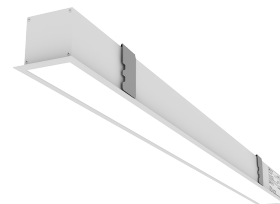
اندازه محصول



G-PRX6RC-85CM-30W-3K-3450L

پروکسیما 6 سقفی

85cm



گارانتی : 5 سال



اطلاعات اصلی

30	توان (W)
85	طول (cm)
3000	دمای رنگ (K)
3450	شار نوری (Lm)

اطلاعات محصول

مشخصات الکتریکی

کلاس حفاظت در برابر شوک الکتریکی (V230) I	
50	فرکانس
60~265/50~180	محدوده ولتاژ و فرکانس ورودی
36	ولتاژ کار مدول LED (V-DC)
Integrated	نوع مدول LED
230@0.14	جریان ورودی نامی (A@V)
230	ولتاژ و فرکانس ورودی نامی
30	توان (W)
0.95	ضریب توان
15%>	اعوجاج هارمونیک کل

مشخصات عمومی

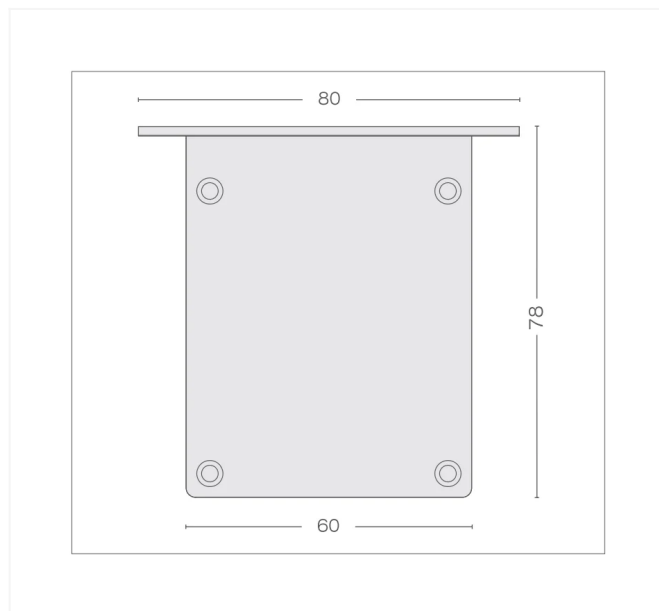
کاربرد	Education - Meeting and Conference room - Modern Workspaces - Offices - Retail
فضای مورد استفاده	فضاهای بسته
گارانتی (سال)	5
نوع روشنایی	توکار
بیشینه رطوبت مجاز (%)	90
نوع نصب	Recessed Ceiling Mounting
نوع محصول	Lighting
طول عمر اسمی (L70B10)	70000
دمای مجاز کارکرد (°C)	45+~20-
مشخصات مکانیکی	
پوشش بدنه	Electrostatic powder paint
جنس بدنه	Aluminum
ابعاد برشکاری	(L(853~856)*W(63~66
جنس خارجی ترین جدار نور گذر	PMMA
ابعاد (mm)	L850xW80xH78
درجه حفاظت در برابر نفوذ (IP)	IP42
طول (cm)	85
نوع منبع تغذیه	independent
وزن (Kg)	2.3
مشخصات نوری	
شاخص نمود رنگ	85
دمای رنگ (K)	3000
منبع نوری	SMD LED
کد حفظ شار نوری	9
بهره نوری (Lm/W)	115

شار نوری (Lm) 3450

تعداد LED تکی به کار رفته در مدول (PCS) 54

رواداری مختصات رنگ 5SDCM

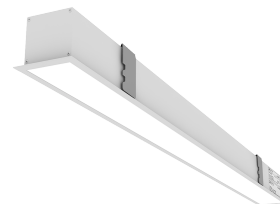
اندازه محصول



G-PRX6RC-112CM-20W-3K-2600L

پروکسیما 6 سقفی

112cm



گارانتی : 5 سال



اطلاعات اصلی

20	توان (W)
112	طول (cm)
3000	دمای رنگ (K)
2600	شار نوری (Lm)

اطلاعات محصول

مشخصات الکتریکی

کلاس حفاظت در برابر شوک الکتریکی (V230) I	
50	فرکانس
60~265/50~180	محدوده ولتاژ و فرکانس ورودی
36	ولتاژ کار مدول LED (V-DC)
Integrated	نوع مدول LED
230@0.09	جریان ورودی نامی (A@V)
230	ولتاژ و فرکانس ورودی نامی
20	توان (W)
0.95	ضریب توان
15%>	اعوجاج هارمونیک کل

مشخصات عمومی

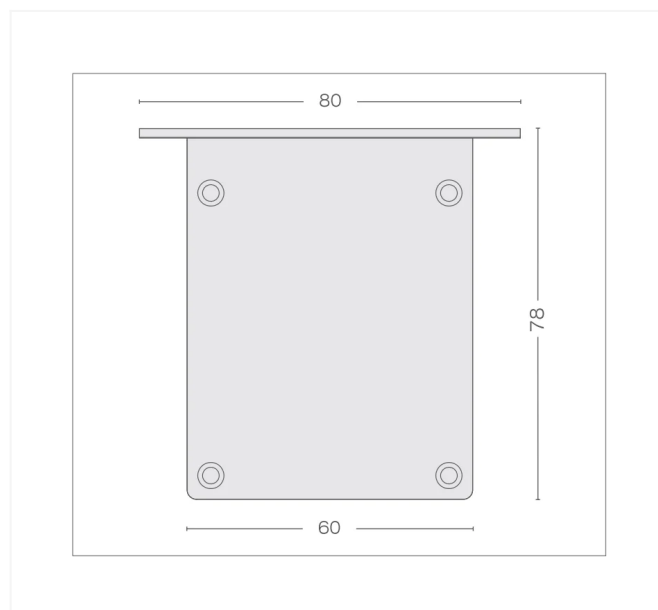
کاربرد	Education - Meeting and Conference room - Modern Workspaces - Offices - Retail
فضای مورد استفاده	فضاهای بسته
گارانتی (سال)	5
نوع روشنایی	توکار
بیشینه رطوبت مجاز (%)	90
نوع نصب	Recessed Ceiling Mounting
نوع محصول	Lighting
طول عمر اسمی (L70B10)	70000
دمای مجاز کارکرد (°C)	45+~20-
مشخصات مکانیکی	
پوشش بدنه	Electrostatic powder paint
جنس بدنه	Aluminum
ابعاد برشکاری	(L(1123~1126)*W(63~66
جنس خارجی ترین جدار نور گذر	PMMA
ابعاد (mm)	L1120xW80xH78
درجه حفاظت در برابر نفوذ (IP)	IP42
طول (cm)	112
نوع منبع تغذیه	independent
وزن (Kg)	3.1
مشخصات نوری	
شاخص نمود رنگ	85
دمای رنگ (K)	3000
منبع نوری	SMD LED
کد حفظ شار نوری	9
بهره نوری (Lm/W)	130

شار نوری (Lm) 2600

تعداد LED تکی به کار رفته در مدول (PCS) 72

رواداری مختصات رنگ 5SDCM

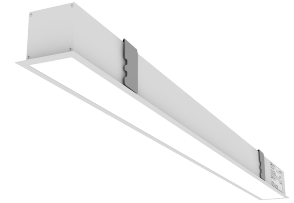
اندازه محصول



G-PRX6RC-112CM-40W-3K-4600L

پروکسیما 6 سقفی

112cm



گارانتی : 5 سال



اطلاعات اصلی

40	توان (W)
112	طول (cm)
3000	دمای رنگ (K)
4600	شار نوری (Lm)

اطلاعات محصول

مشخصات الکتریکی

کلاس حفاظت در برابر شوک الکتریکی (V230) I	
50	فرکانس
60~265/50~180	محدوده ولتاژ و فرکانس ورودی
36	ولتاژ کار مدول LED (V-DC)
Integrated	نوع مدول LED
230@0.18	جریان ورودی نامی (A@V)
230	ولتاژ و فرکانس ورودی نامی
40	توان (W)
0.95	ضریب توان
15%>	اعوجاج هارمونیک کل

مشخصات عمومی

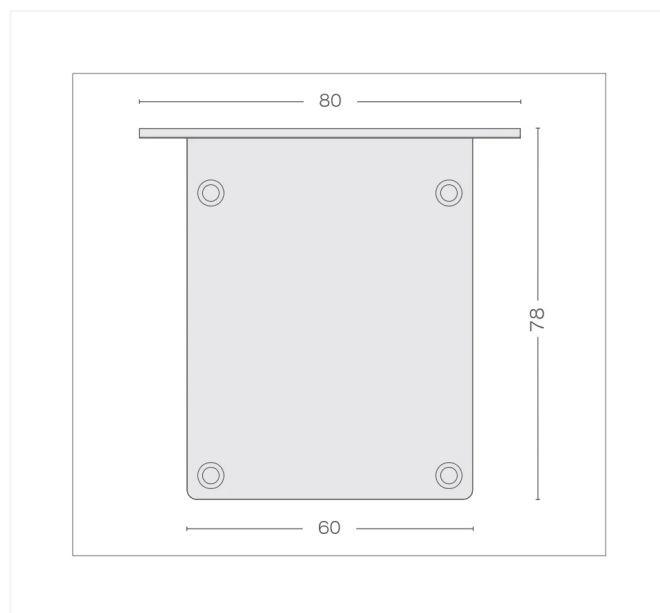
کاربرد	Education - Meeting and Conference room - Modern Workspaces - Offices - Retail
فضای مورد استفاده	فضاهای بسته
گارانتی (سال)	5
نوع روشنایی	توکار
بیشینه رطوبت مجاز (%)	90
نوع نصب	Recessed Ceiling Mounting
نوع محصول	Lighting
طول عمر اسمی (L70B10)	70000
دمای مجاز کارکرد (°C)	45+~20-
مشخصات مکانیکی	
پوشش بدنه	Electrostatic powder paint
جنس بدنه	Aluminum
ابعاد برشکاری	(L(1123~1126)*W(63~66
جنس خارجی ترین جدار نور گذر	PMMA
ابعاد (mm)	L1120xW80xH78
درجه حفاظت در برابر نفوذ (IP)	IP42
طول (cm)	112
نوع منبع تغذیه	independent
وزن (Kg)	3.1
مشخصات نوری	
شاخص نمود رنگ	85
دمای رنگ (K)	3000
منبع نوری	SMD LED
کد حفظ شار نوری	9
بهره نوری (Lm/W)	115

شار نوری (Lm) 4600

تعداد LED تکی به کار رفته در مدول (PCS) 72

رواداری مختصات رنگ 5SDCM

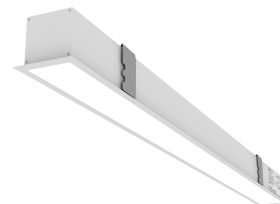
اندازه محصول



G-PRX6RC-170CM-30W-3K-3900L

پروکسیما 6 سقفی

170cm



گارانتی : 5 سال



اطلاعات اصلی

30	توان (W)
170	طول (cm)
3000	دمای رنگ (K)
3900	شار نوری (Lm)

اطلاعات محصول

مشخصات الکتریکی

کلاس حفاظت در برابر شوک الکتریکی (V230) I	
50	فرکانس
60~265/50~180	محدوده ولتاژ و فرکانس ورودی
36	ولتاژ کار مدول LED (V-DC)
Integrated	نوع مدول LED
230@0.14	جریان ورودی نامی (A@V)
230	ولتاژ و فرکانس ورودی نامی
30	توان (W)
0.95	ضریب توان
15%>	اعوجاج هارمونیک کل

مشخصات عمومی

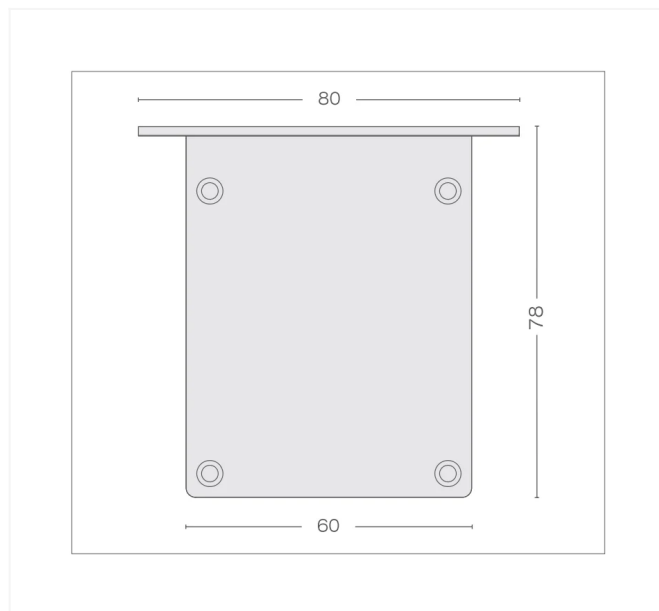
کاربرد	Education - Meeting and Conference room - Modern Workspaces - Offices - Retail
فضای مورد استفاده	فضاهای بسته
گارانتی (سال)	5
نوع روشنایی	توکار
بیشینه رطوبت مجاز (%)	90
نوع نصب	Recessed Ceiling Mounting
نوع محصول	Lighting
طول عمر اسمی (L70B10)	70000
دمای مجاز کارکرد (°C)	45+~20-
مشخصات مکانیکی	
پوشش بدنه	Electrostatic powder paint
جنس بدنه	Aluminum
ابعاد برشکاری	(L(1703~1706)*W(63~66
جنس خارجی ترین جدار نور گذر	PMMA
ابعاد (mm)	L1700xW80xH78
درجه حفاظت در برابر نفوذ (IP)	IP42
طول (cm)	170
نوع منبع تغذیه	independent
وزن (Kg)	4.6
مشخصات نوری	
شاخص نمود رنگ	85
دمای رنگ (K)	3000
منبع نوری	SMD LED
کد حفظ شار نوری	9
بهره نوری (Lm/W)	130

شار نوری (Lm) 3900

تعداد LED تکی به کار رفته در مدول (PCS) 108

رواداری مختصات رنگ 5SDCM

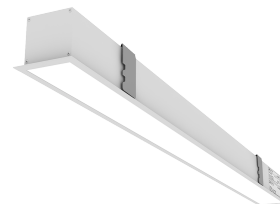
اندازه محصول



G-PRX6RC-170CM-60W-3K-6900L

پروکسیما 6 سقفی

170cm



گارانتی : 5 سال



اطلاعات اصلی

60	توان (W)
170	طول (cm)
3000	دمای رنگ (K)
6900	شار نوری (Lm)

اطلاعات محصول

مشخصات الکتریکی

کلاس حفاظت در برابر شوک الکتریکی (V230) I	
50	فرکانس
60~265/50~180	محدوده ولتاژ و فرکانس ورودی
36	ولتاژ کار مدول LED (V-DC)
Integrated	نوع مدول LED
230@0.275	جریان ورودی نامی (A@V)
230	ولتاژ و فرکانس ورودی نامی
60	توان (W)
0.95	ضریب توان
15%>	اعوجاج هارمونیک کل

مشخصات عمومی

Education - Meeting and Conference room - Modern Workspaces -
 Offices - Retail

کاربرد

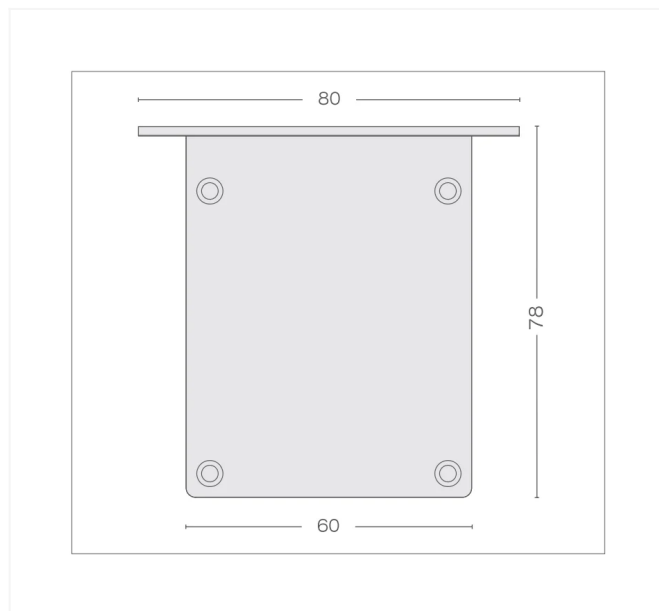
فضای مورد استفاده	فضاهای بسته
گارانتی (سال)	5
نوع روشنایی	توکار
بیشینه رطوبت مجاز (%)	90
نوع نصب	Recessed Ceiling Mounting
نوع محصول	Lighting
طول عمر اسمی (L70B10)	70000
دمای مجاز کارکرد (°C)	45+~20-
مشخصات مکانیکی	
پوشش بدنه	Electrostatic powder paint
جنس بدنه	Aluminum
ابعاد برشکاری	(L(1703~1706)*W(63~66
جنس خارجی ترین جدار نور گذر	PMMA
ابعاد (mm)	L1700xW80xH78
درجه حفاظت در برابر نفوذ (IP)	IP42
طول (cm)	170
نوع منبع تغذیه	independent
وزن (Kg)	4.6
مشخصات نوری	
شاخص نمود رنگ	85
دمای رنگ (K)	3000
منبع نوری	SMD LED
كد حفظ شار نوری	9
بهره نوری (Lm/W)	115

شار نوری (Lm) 6900

تعداد LED تکی به کار رفته در مدول (PCS) 108

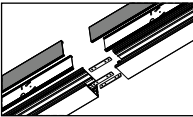
رواداری مختصات رنگ 5SDCM

اندازه محصول

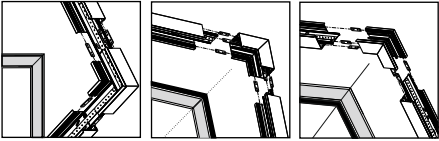


Mounting Capabilities

قابلیت نصب



اتصال پروفیل ها با زاویه ۱۸۰ درجه با استفاده از بست های فولادی خطی
Connect the profiles in 180° angle with linear steel bracket.



اتصال پروفیل ها با زاویه های ۹۰± درجه جهت افقی و عمودی با استفاده از زانوهای ۹۰ درجه
Connect the profiles in ۹۰± horizontal and vertical angles with L-shape and V-shape steel bracket.

► Dimming capability

If the luminaire in dimming system, control DC wiring are connected to luminaire dim's terminal

در صورت دیمبل بودن چراغ، سیم های کنترلی (0-10V)DC در ترمینال Dim چراغ متصل گردد.

► Through wiring connecting system capability

Entries line and neutral are connected to L_n & N_{in} & output's line & neutral are got from N_{out} & L_{out}
Pay attention to the allowed number of through wiring in the light label.

فاز و نول ورودی به L_{in} , N_{in} متصل شود و فاز و نول خروجی از N_{out} , L_{out} گرفته شود.
به تعداد مجاز ترورابرینگ در برجسب چراغ دقت نمایید.

► Emergency system capability

- Power supply line wire connected to terminal line entries.
- You can switching ON/OFF mode of luminaire from inter face switch between Terminal line entries and power supply line.

فاز شبکه به صورت مستقیم به ورودی L ترمینال متصل گردد.
- بوسیله کلید واسط بین ورودی L ترمینال و فاز شبکه، می توان چراغ را خاموش و روشن کرد.

◀ قابلیت دیمبل

در صورت دیمبل بودن چراغ، سیم های کنترلی (0-10V)DC در ترمینال Dim چراغ متصل گردد.

◀ ترورابرینگ قابلیت اجرای سیستم ارتباطی

فاز و نول ورودی به L_{in} , N_{in} متصل شود و فاز و نول خروجی از N_{out} , L_{out} گرفته شود.
به تعداد مجاز ترورابرینگ در برجسب چراغ دقت نمایید.

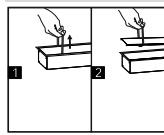
◀ قابلیت اجرای سیستم اضطراری

فاز شبکه به صورت مستقیم به ورودی L ترمینال متصل گردد.
- بوسیله کلید واسط بین ورودی L ترمینال و فاز شبکه، می توان چراغ را خاموش و روشن کرد.

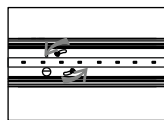
Mounting Steps

مراحل نصب

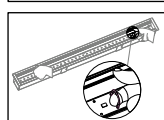
مراحل نصب آویز pendant steps



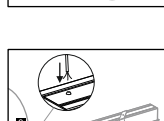
1. برکت ها را با استفاده از پیچ ها و رول پلاک های موجود در بسته بندی نصب نمایید. (دقت فرمایید برکت ها پس از نصب در یک راستا قرار گرفته باشند)
Separate the luminaire diffuser with cloth tape, as shown in the picture and then discard the tape.



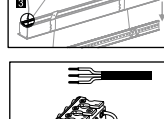
2. کابل برق رسانای را از محل عبور سیم پشت بدنه وارد چراغ نمایید.
Install the fixing brackets by dowels & screw that embedded in the package. (pay attention: after installing the brackets, please checked brackets installed in to the same direction)



3. کابل برق رسانای را از محل عبور سیم پشت بدنه وارد چراغ نمایید.
Entering the power cable from the hole that located behind the body

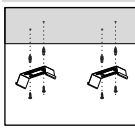


4. ا.دیفیوزر چراغ را به وسیله قلابک باز نمایید. ب. صفحه نصب LED را آزاد کنید. ج. سیم های برق را به ترمینال نصب شده در چراغ متصل نمایید. د. صفحه نصب و دیفیوزر را ببندید.
Pull the mounting plate's handler on the outside according to fig and pull the plate outside to divided.

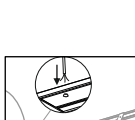


5. سیم های کابل به پایانه های نول، فاز و ارت متصل شود سپس صفحه نصب و دیفیوزر را ببندید.
Connect the cable wires to the neutral, phase and earth terminals installation plate & diffuser.

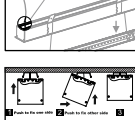
مراحل نصب روکار Surface mounted Mounting Steps



1. برکت ها را با استفاده از پیچ ها و رول پلاک های موجود در بسته بندی نصب نمایید. (دقت فرمایید برکت ها پس از نصب در یک راستا قرار گرفته باشند)
Separate the luminaire diffuser with cloth tape, as shown in the picture and then discard the tape.



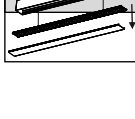
2. کابل برق رسانای را از محل عبور سیم پشت بدنه وارد چراغ نمایید.
Install the fixing brackets by dowels & screw that embedded in the package. (pay attention: after installing the brackets, please checked brackets installed in to the same direction)



3. کابل برق رسانای را از محل عبور سیم پشت بدنه وارد چراغ نمایید.
Entering the power cable from the hole that located behind the body



4. ا.دیفیوزر چراغ را به وسیله قلابک باز نمایید. ب. صفحه نصب LED را آزاد کنید. ج. سیم های برق را به ترمینال نصب شده در چراغ متصل نمایید. د. صفحه نصب و دیفیوزر را ببندید.
Pull the mounting plate's handler on the outside according to fig and pull the plate outside to divided.

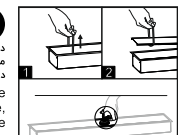


5. سیم های کابل به پایانه های نول، فاز و ارت متصل شود سپس صفحه نصب و دیفیوزر را ببندید.
Connect the cable wires to the neutral, phase and earth terminals installation plate & diffuser.

Mounting Steps

مراحل نصب

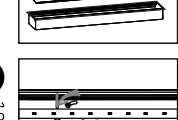
مراحل نصب توکار Recessed Mounting Steps



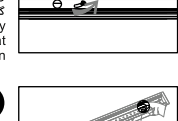
1. دیفیوزر چراغ را بوسیله نوار پارچه ای مطابق تصویر جدا نموده و نوار را دور بیندازید.
Separate the luminaire diffuser with cloth tape, as shown in the picture and then discard the tape.



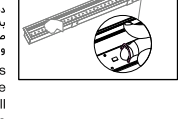
2. پس از نصب چراغ، در صورت نیاز به باز کردن دیفیوزر از قلابک استفاده نمایید. (قابل تهیه در نمایندگی های مجاز)
The luminaires diffuser opened by vacuum suction cup glass.



3. کابل برق رسانای را از محل عبور سیم پشت بدنه وارد چراغ نمایید.
Entering the power cable from the hole that located behind the body



4. ا.دیفیوزر چراغ را به وسیله قلابک باز نمایید. ب. صفحه نصب LED را آزاد کنید. ج. سیم های برق را به ترمینال نصب شده در چراغ متصل نمایید. د. صفحه نصب و دیفیوزر را ببندید.
Pull the mounting plate's handler on the outside according to fig and pull the plate outside to divided.



5. سیم های کابل به پایانه های نول، فاز و ارت متصل شود سپس صفحه نصب و دیفیوزر را ببندید.
Connect the cable wires to the neutral, phase and earth terminals installation plate & diffuser.

3. کابل برق رسانای را از محل عبور سیم پشت بدنه وارد چراغ نمایید.
Entering the power cable from the hole that located behind the body.

4. چراغ را در درون حفره قرار داده و پیچ برکت را مطابق عفره های ساعت بپیچانید تا برکت در محل خود قرار گرفته و بین سقف و چراغ محکم گردد.
Put the luminaire on the specific location & fasten the screw clock wise for staying and tightening bracket on the ceiling.

5. سیم های کابل به پایانه های نول، فاز و ارت متصل شود سپس صفحه نصب و دیفیوزر را ببندید.
Connect the cable wires to the neutral, phase and earth terminals installation plate & diffuser.

تذکر : در طول مراحل نصب (بخش مخصوص مراحل ۲) از تماس دست با LED ها به شدت خودداری فرمایید. Caution : in luminaire installing process (specially in 2 "process) don't touch hand with LEDs.



خانواده پروکسیما PROXIMA FAMILY

دستورالعمل نصب و بهره برداری چراغ خطی LED
Installation and utilization instruction for LED line luminaire



برای مشاهده شرایط و ضوابط ضمانت نامه محصولات به وب سایت گولنور مراجعه فرمایید
To observe the terms and conditions of the product guarantee, please refer to Golnoor's website

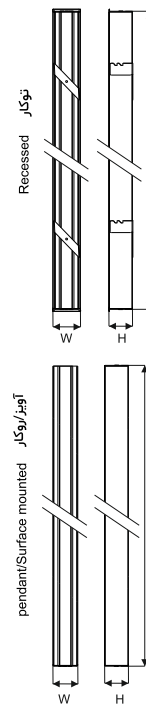
www.golnoor.com
info@golnoor.com

Mail-box 1586685717

Customer service : +98 021-88672727

General conditions

Model	luminaire Withwidth of 9 cm		luminaire Withwidth of 6 cm	
	Dimension(mm)(LxWxH)	Weight (kg)	Dimension(mm)(LxWxH)	Weight (kg)
Recessed	570x110x90	1.8	570x80x78	1.5
	850x110x90	2.8	850x80x78	2.3
	1130x110x90	3.7	1130x80x78	3.1
	1700x110x90	5.6	1700x80x78	4.6
pendant/ Surface mounted	570x90x90	1.8	570x60x78	1.5
	850x90x90	2.8	850x60x78	2.3
	1130x90x90	3.7	1130x60x78	3.1
	1700x90x90	5.6	1700x60x78	4.6
cutout (mm) :	L ... +3 ₀ mm-W93 ₀ mm		L ... +3 ₀ mm-W63 ₀ mm	



کاربر گرامی، لطفاً قبل از نصب چراغ به موارد زیر توجه فرمایید:

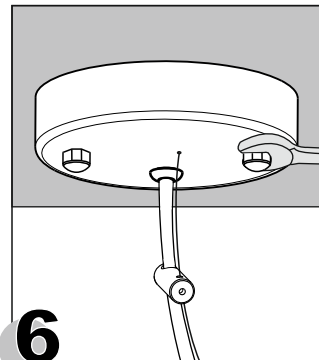
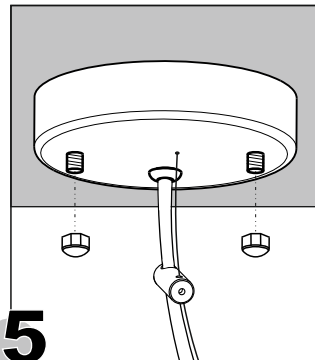
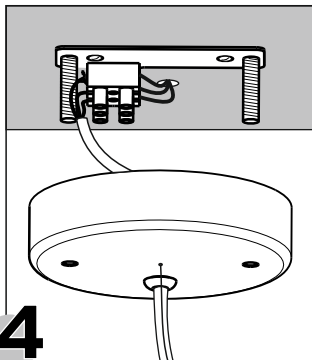
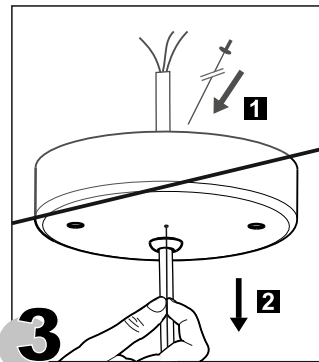
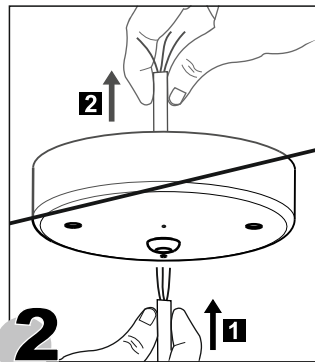
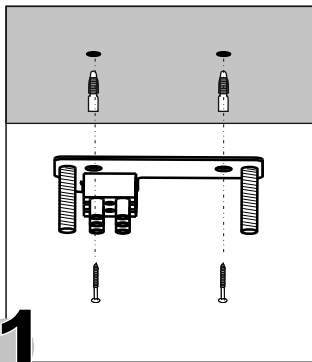
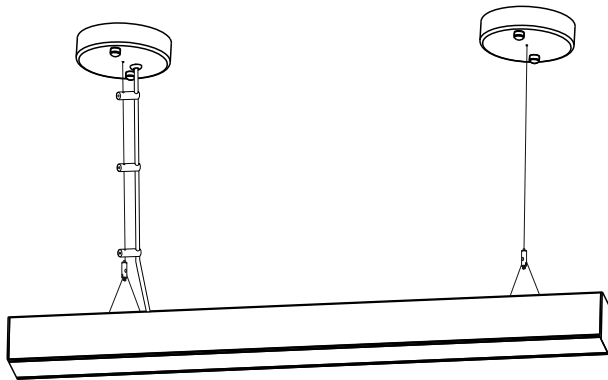
- به ولتاژ تغذیه که بر روی بدنه چراغ نشانه گذاری شده است توجه فرمایید.
- در صورت وجود بارهای موتوری حتماً از تابلو برق جداگانه ای مجهز به تجهیزات حفاظتی استفاده نموده و در زمان انجام عملیات ساختمان مانند جوشکاری و ... چراغ را از مدار خارج نمایید.
- دقت فرمایید چراغ به هنگام اتصال به شبکه برق، اکیداً به فاز (۳۸۰ ولت) متصل نگردد.
- حتماً پایانه ارت (Earth) چراغ را به شبکه ی زمین حفاظتی متصل نمایید.
- با توجه به اینکه نصب از نوع X می باشد : اگر کابل یا بند انعطاف پذیر بیرونی چراغ خراب شود، باید بوسیله یک کابل ویژه یا کابلی که توسط سازنده یا تعمیرکار مجاز در دسترس قرار می گیرد، جایگزین شود.

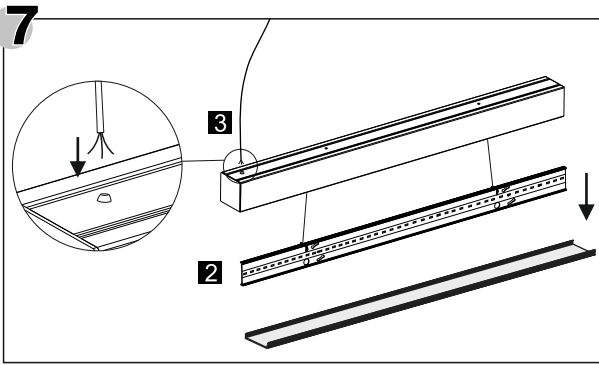
Dear customer, please read below items before installation:

- Pay attention to the supply voltage range marked on luminaire body
- If there are electric motors in the power network, be sure to use an exclusive electrical distribution panel equipped with protective equipment, and remove the luminaire from the circuit during construction operations such as welding.
- Be careful, do not connect the luminaire to 380V(in luminaire with 230V AC input voltage).
- Connect the earth terminal to protective earthing network.
- Given that the attachment is of X type, if the external flexible cable or cord of this luminaire is damaged, it shall be replaced by a special cable or cable exclusively available from the manufacturer or his service agent.



راهنمای نصب و بهره برداری براکت آویز چراغ پروکسیما Installation and utilization instruction for Proxima LED Luminaire pendant bracket

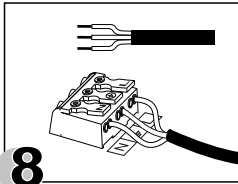
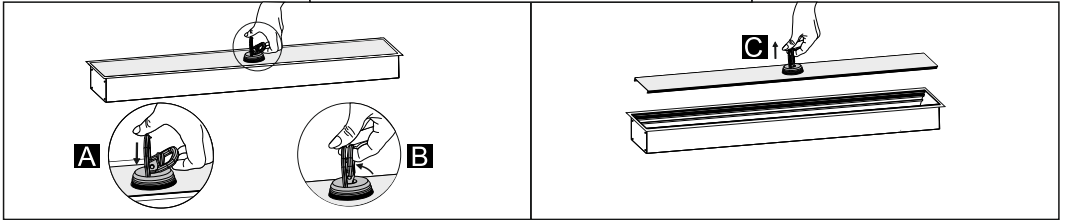




۱. دیفیوزر چراغ را به وسیله قاپک باز نمایید.
۲. دو قفل موجود بر روی صفحه نصب LED را بچرخانید تا صفحه نصب آزاد گردد.
۳. کابل برق رسانی را از محل عبور سیم پشت بدنه وارد چراغ نمایید.

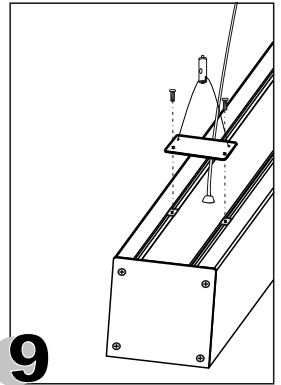
1. The luminaire diffuser by opened vacuum suction cup glass
2. rotate two blocker on installation plate to release it.
3. Enter the cable inside the luminaire through the back hole.

۱
روش باز کردن دیفیوزر
How to open the diffuser

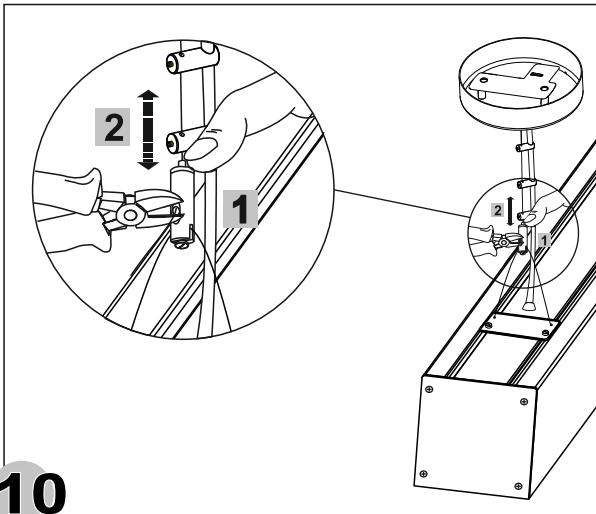


سیم های برق را به ترمینال نصب شده در چراغ متصل نمایید سپس صفحه نصب و دیفیوزر را ببندید.
Connect wires to the terminals then close the installation plate & diffuser

8



9



10

