

G-MRLRC-80CTZ-11W-3K

مارال توکار

80



گارانتی : 5 سال



اطلاعات اصلی

11	توان (W)
80	سایز گردبر
3000	دمای رنگ (K)

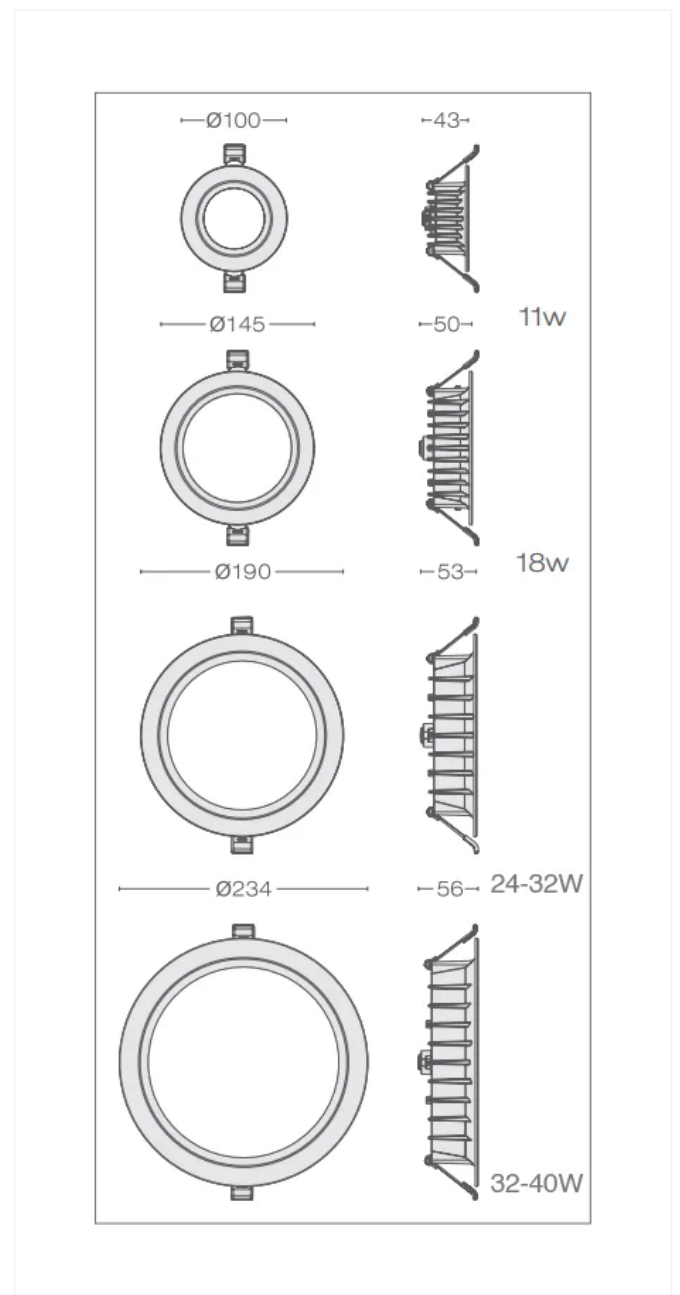
اطلاعات محصول

مشخصات الکتریکی	
II	کلاس حفاظت در برابر شوک الکتریکی (V230)
50	فرکانس
60~265/50~180	محدوده ولتاژ و فرکانس ورودی
36	ولتاژ کار مدول LED (V-DC)
Integrated	نوع مدول LED
0.05	جریان ورودی نامی (A@V)
230	ولتاژ و فرکانس ورودی نامی
11	توان (W)
0.95	ضریب توان
20%>	اعوجاج هارمونیک کل
مشخصات عمومی	

کاربرد	Corridors - Healthcare - Reception areas - Restrooms - Retail stores - Technical rooms
فضای مورد استفاده	فضاهای بسته
گارانتی (سال)	5
نوع روشنایی	Down Light - توکار
بیشینه رطوبت مجاز (%)	90
نوع نصب	Recessed Ceiling Mounting
نوع محصول	Lighting
طول عمر اسمی (L70B10)	70000
دمای مجاز کارکرد (°C)	45+~20-
مشخصات مکانیکی	
پوشش بدنه	Electrostatic powder paint
جنس بدنه	Die-cast aluminum
قطر برش سوراخ	85~80
سایز گردبر	80
جنس خارجی ترین جدار نور گذر	PS
ابعاد (mm)	Ø100xH43
درجه حفاظت در برابر نفوذ (IP)	IP42
رال پوشش رنگ	White Ral 9016
نوع منبع تغذیه	independent
وزن (Kg)	0.2
مشخصات نوری	
شاخص نمود رنگ	80
دمای رنگ (K)	3000
منبع نوری	SMD LED
کد حفظ شار نوری	9

90	بهره نوری (Lm/W)
990	شار نوری (Lm)
1.5	توان نامی LED تکی (W)
12	تعداد LED تکی به کار رفته در مدول (PCS)
5SDCM	رواداری مختصات رنگ

اندازه محصول



G-MRLRC-120CTZ-18W-3K

مارال توکار

120



گارانتی : 5 سال



اطلاعات اصلی

18	توان (W)
120	سایز گردبر
3000	دمای رنگ (K)

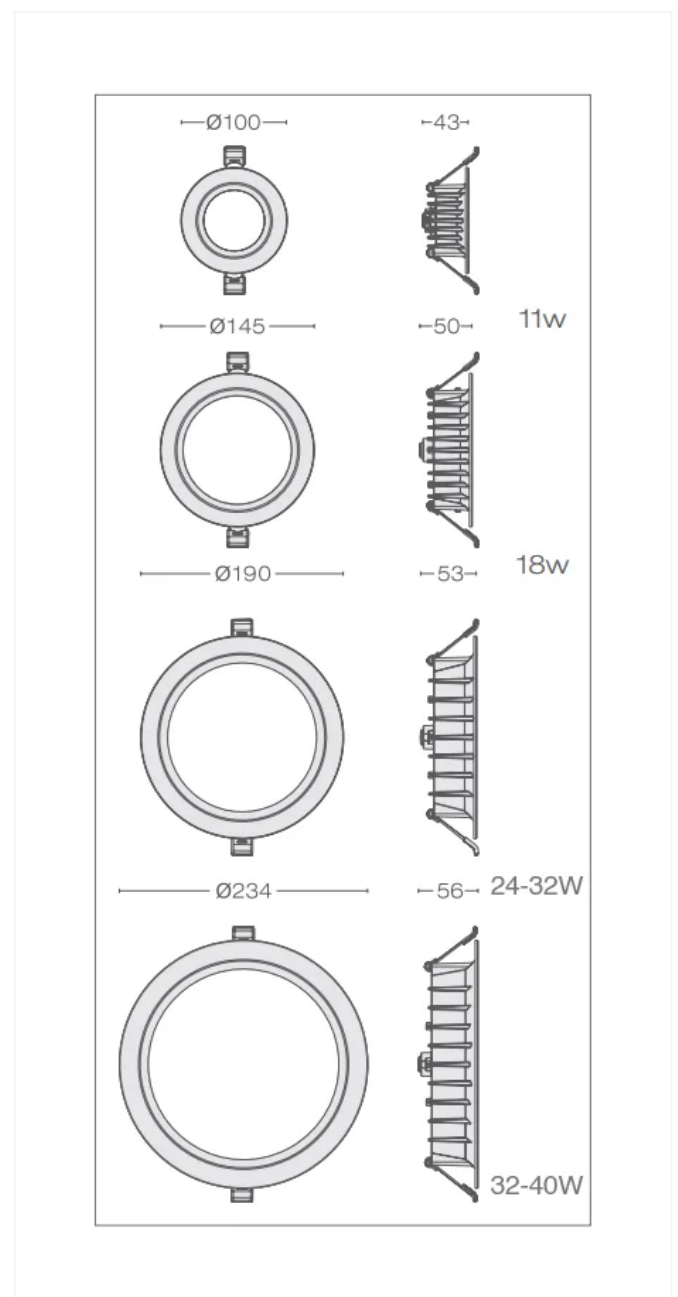
اطلاعات محصول

مشخصات الکتریکی	
II	کلاس حفاظت در برابر شوک الکتریکی (V230)
50	فرکانس
60~265/50~180	محدوده ولتاژ و فرکانس ورودی
30	ولتاژ کار مدول LED (V-DC)
Integrated	نوع مدول LED
0.087	جریان ورودی نامی (A@V)
230	ولتاژ و فرکانس ورودی نامی
18	توان (W)
0.95	ضریب توان
20%>	اعوجاج هارمونیک کل
مشخصات عمومی	

کاربرد	Corridors - Healthcare - Reception areas - Restrooms - Retail stores - Technical rooms
فضای مورد استفاده	فضاهای بسته
گارانتی (سال)	5
نوع روشنایی	Down Light - توکار
بیشینه رطوبت مجاز (%)	90
نوع نصب	Recessed Ceiling Mounting
نوع محصول	Lighting
طول عمر اسمی (L70B10)	70000
دمای مجاز کارکرد (°C)	45+~20-
مشخصات مکانیکی	
پوشش بدنه	Electrostatic powder paint
جنس بدنه	Die-cast aluminum
قطر برش سوراخ	125~120
سایز گردبر	120
جنس خارجی ترین جدار نور گذر	PS
ابعاد (mm)	Ø145xH50
درجه حفاظت در برابر نفوذ (IP)	IP42
رال پوشش رنگ	White Ral 9016
نوع منبع تغذیه	independent
وزن (Kg)	0.37
مشخصات نوری	
شاخص نمود رنگ	80
دمای رنگ (K)	3000
منبع نوری	SMD LED
کد حفظ شار نوری	9

95	بهره نوری (Lm/W)
1710	شار نوری (Lm)
1.5	توان نامی LED تکی (W)
20	تعداد LED تکی به کار رفته در مدول (PCS)
5SDCM	رواداری مختصات رنگ


اندازه محصول



G-MRLRC-160CTZ-24W-3K

مارال توکار

160


 گارانتی : 5 سال


اطلاعات اصلی

24	توان (W)
160	سایز گردبر
3000	دمای رنگ (K)

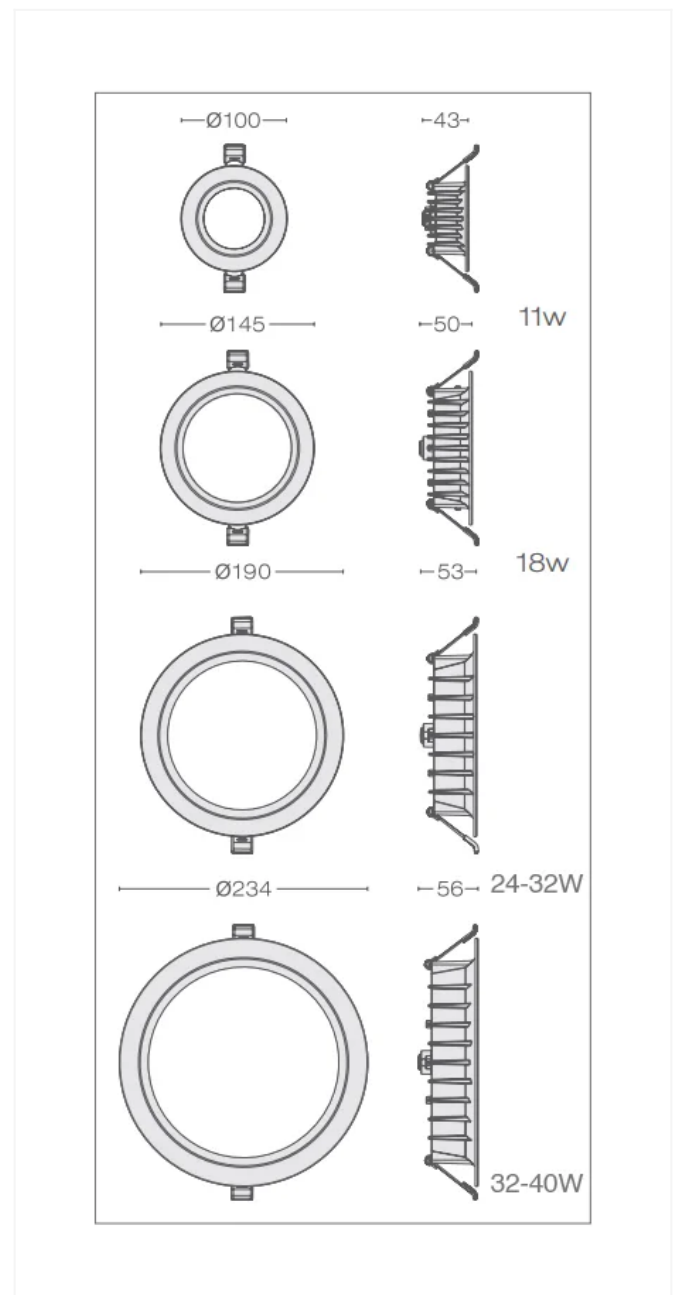
اطلاعات محصول

مشخصات الکتریکی	
II	کلاس حفاظت در برابر شوک الکتریکی (V230)
50	فرکانس
60~265/50~180	محدوده ولتاژ و فرکانس ورودی
30	ولتاژ کار مدول LED (V-DC)
Integrated	نوع مدول LED
0.110	جریان ورودی نامی (A@V)
230	ولتاژ و فرکانس ورودی نامی
24	توان (W)
0.95	ضریب توان
20%>	اعوجاج هارمونیک کل
مشخصات عمومی	

کاربرد	Corridors - Healthcare - Reception areas - Restrooms - Retail stores - Technical rooms
فضای مورد استفاده	فضاهای بسته
گارانتی (سال)	5
نوع روشنایی	Down Light - توکار
بیشینه رطوبت مجاز (%)	90
نوع نصب	Recessed Ceiling Mounting
نوع محصول	Lighting
طول عمر اسمی (L70B10)	70000
دمای مجاز کارکرد (°C)	45+~20-
مشخصات مکانیکی	
پوشش بدنه	Electrostatic powder paint
جنس بدنه	Die-cast aluminum
قطر برش سوراخ	165~160
سایز گردبر	160
جنس خارجی ترین جدار نور گذر	PS
ابعاد (mm)	Ø193xH53
درجه حفاظت در برابر نفوذ (IP)	IP42
رال پوشش رنگ	White Ral 9016
نوع منبع تغذیه	independent
وزن (Kg)	0.57
مشخصات نوری	
شاخص نمود رنگ	80
دمای رنگ (K)	3000
منبع نوری	SMD LED
کد حفظ شار نوری	9

110	بهره نوری (Lm/W)
2640	شار نوری (Lm)
1.5	توان نامی LED تکی (W)
24	تعداد LED تکی به کار رفته در مدول (PCS)
5SDCM	رواداری مختصات رنگ


اندازه محصول



G-MRLRC-160CTZ-32W-3K

مارال توکار

160


 گارانتی : 5 سال


اطلاعات اصلی

32	توان (W)
160	سایز گردبر
3000	دمای رنگ (K)

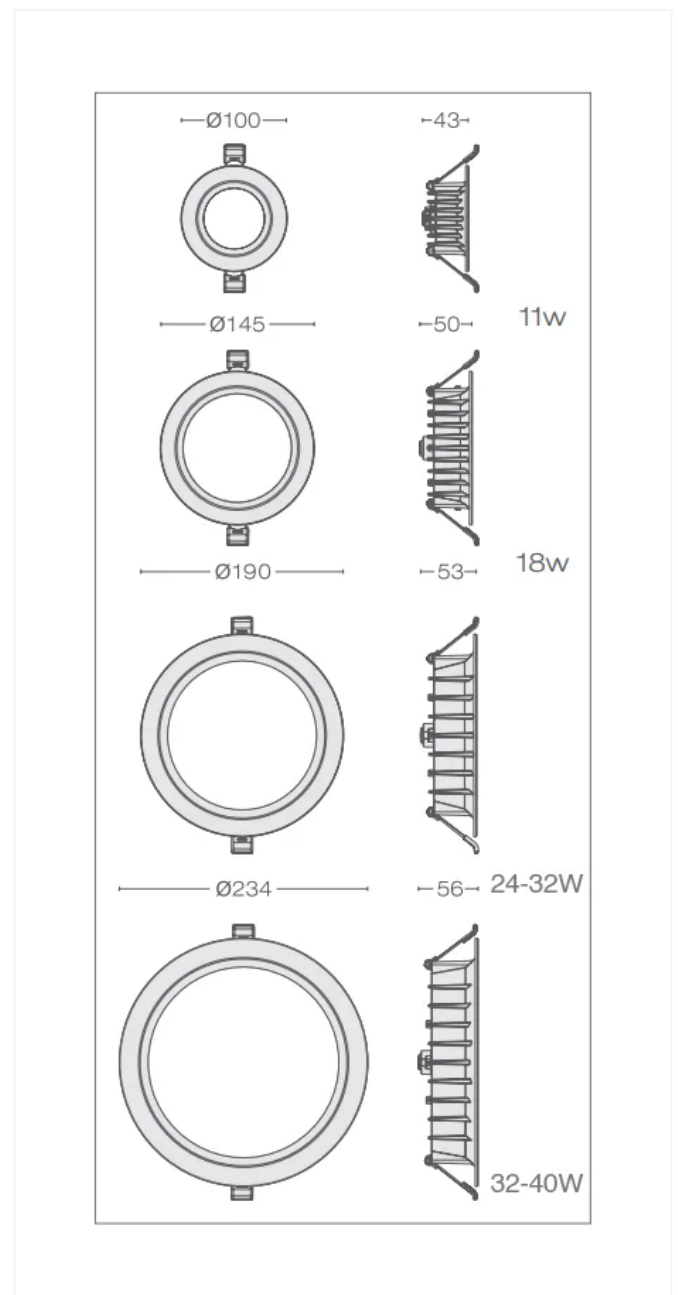
اطلاعات محصول

مشخصات الکتریکی	
II	کلاس حفاظت در برابر شوک الکتریکی (V230)
50	فرکانس
60~265/50~180	محدوده ولتاژ و فرکانس ورودی
36	ولتاژ کار مدول LED (V-DC)
Integrated	نوع مدول LED
0.146	جریان ورودی نامی (A@V)
230	ولتاژ و فرکانس ورودی نامی
32	توان (W)
0.95	ضریب توان
20%>	اعوجاج هارمونیک کل
مشخصات عمومی	

کاربرد	Corridors - Healthcare - Reception areas - Restrooms - Retail stores - Technical rooms
فضای مورد استفاده	فضاهای بسته
گارانتی (سال)	5
نوع روشنایی	Down Light - توکار
بیشینه رطوبت مجاز (%)	90
نوع نصب	Recessed Ceiling Mounting
نوع محصول	Lighting
طول عمر اسمی (L70B10)	70000
دمای مجاز کارکرد (°C)	45+~20-
مشخصات مکانیکی	
پوشش بدنه	Electrostatic powder paint
جنس بدنه	Die-cast aluminum
قطر برش سوراخ	165~160
سایز گردبر	160
جنس خارجی ترین جدار نور گذر	PS
ابعاد (mm)	Ø193xH53
درجه حفاظت در برابر نفوذ (IP)	IP42
رال پوشش رنگ	White Ral 9016
نوع منبع تغذیه	independent
وزن (Kg)	0.7
مشخصات نوری	
شاخص نمود رنگ	80
دمای رنگ (K)	3000
منبع نوری	SMD LED
کد حفظ شار نوری	9

105	بهره نوری (Lm/W)
3840	شار نوری (Lm)
1.5	توان نامی LED تکی (W)
30	تعداد LED تکی به کار رفته در مدول (PCS)
5SDCM	رواداری مختصات رنگ

اندازه محصول



G-MRLRC-200CTZ-32W-3K

مارال توکار

200



گارانتی : 5 سال



اطلاعات اصلی

32	توان (W)
200	سایز گردبر
3000	دمای رنگ (K)

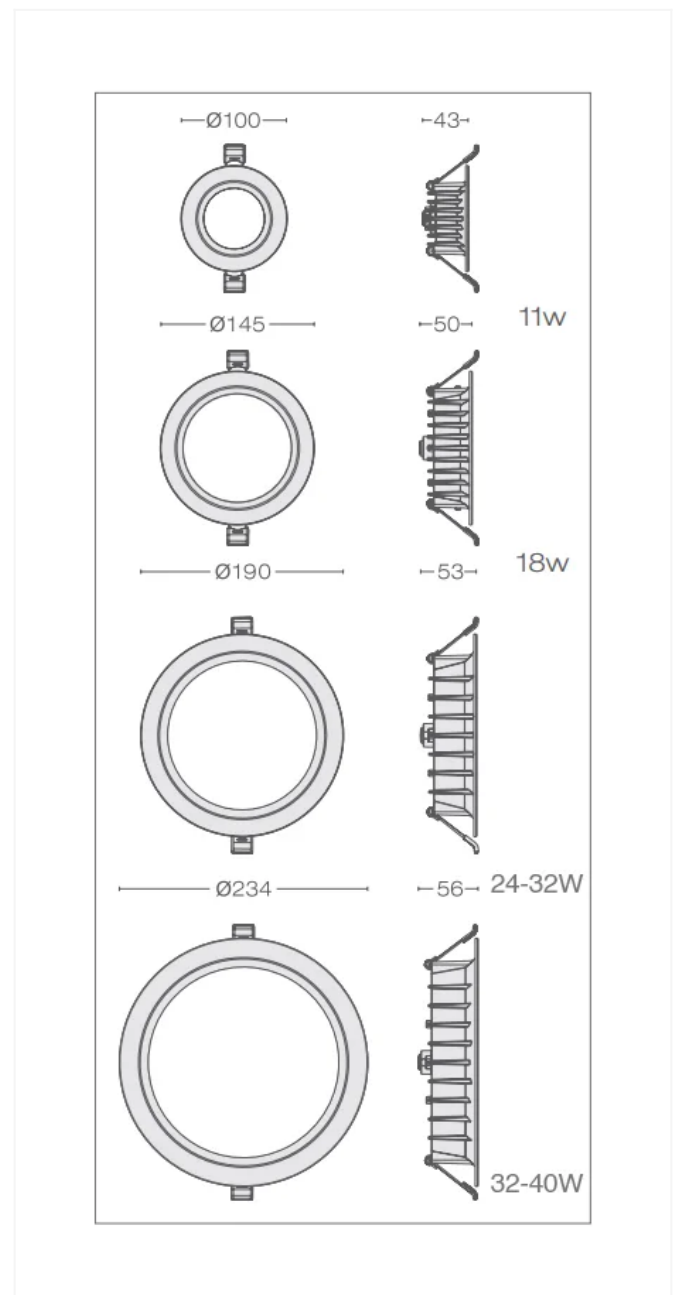
اطلاعات محصول

مشخصات الکتریکی	
II	کلاس حفاظت در برابر شوک الکتریکی (V230)
50	فرکانس
60~265/50~180	محدوده ولتاژ و فرکانس ورودی
36	ولتاژ کار مدول LED (V-DC)
Integrated	نوع مدول LED
0.146	جریان ورودی نامی (A@V)
230	ولتاژ و فرکانس ورودی نامی
32	توان (W)
0.95	ضریب توان
20%>	اعوجاج هارمونیک کل
مشخصات عمومی	

کاربرد	Corridors - Healthcare - Reception areas - Restrooms - Retail stores - Technical rooms
فضای مورد استفاده	فضاهای بسته
گارانتی (سال)	5
نوع روشنایی	Down Light - توکار
بیشینه رطوبت مجاز (%)	90
نوع نصب	Recessed Ceiling Mounting
نوع محصول	Lighting
طول عمر اسمی (L70B10)	70000
دمای مجاز کارکرد (°C)	45+~20-
مشخصات مکانیکی	
پوشش بدنه	Electrostatic powder paint
جنس بدنه	Die-cast aluminum
قطر برش سوراخ	205~200
سایز گردبر	200
جنس خارجی ترین جدار نور گذر	PS
ابعاد (mm)	Ø234xH56
درجه حفاظت در برابر نفوذ (IP)	IP42
رال پوشش رنگ	White Ral 9016
نوع منبع تغذیه	independent
وزن (Kg)	0.57
مشخصات نوری	
شاخص نمود رنگ	80
دمای رنگ (K)	3000
منبع نوری	SMD LED
کد حفظ شار نوری	9

120	بهره نوری (Lm/W)
3360	شار نوری (Lm)
1.5	توان نامی LED تکی (W)
30	تعداد LED تکی به کار رفته در مدول (PCS)
5SDCM	رواداری مختصات رنگ


اندازه محصول



G-MRLRC-200CTZ-40W-3K

مارال توکار

200


 گارانتی : 5 سال


اطلاعات اصلی

40	توان (W)
200	سایز گردبر
3000	دمای رنگ (K)

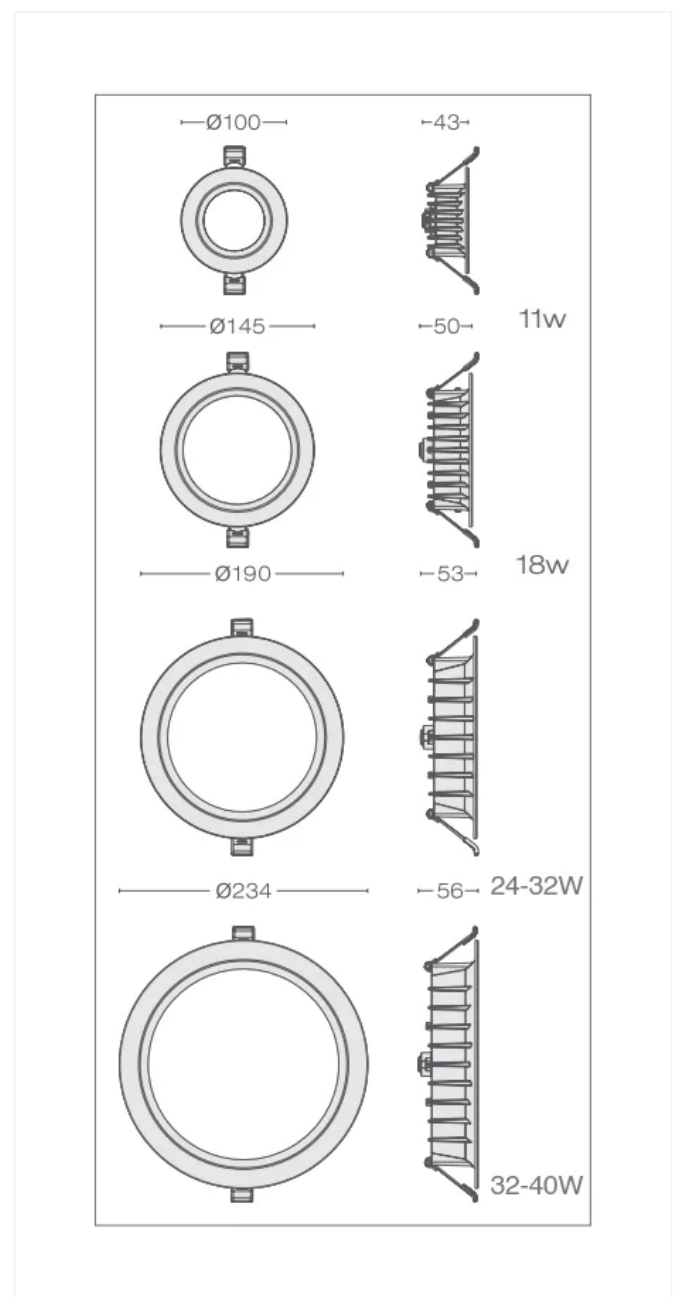
اطلاعات محصول

مشخصات الکتریکی	
II	کلاس حفاظت در برابر شوک الکتریکی (V230)
50	فرکانس
60~265/50~180	محدوده ولتاژ و فرکانس ورودی
36	ولتاژ کار مدول LED (V-DC)
Integrated	نوع مدول LED
0.193	جریان ورودی نامی (A@V)
230	ولتاژ و فرکانس ورودی نامی
40	توان (W)
0.95	ضریب توان
20%>	اعوجاج هارمونیک کل
مشخصات عمومی	

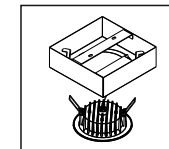
کاربرد	Corridors - Healthcare - Reception areas - Restrooms - Retail stores - Technical rooms
فضای مورد استفاده	فضاهای بسته
گارانتی (سال)	5
نوع روشنایی	Down Light - توکار
بیشینه رطوبت مجاز (%)	90
نوع نصب	Recessed Ceiling Mounting
نوع محصول	Lighting
طول عمر اسمی (L70B10)	70000
دمای مجاز کارکرد (°C)	45+~20-
مشخصات مکانیکی	
پوشش بدنه	Electrostatic powder paint
جنس بدنه	Die-cast aluminum
قطر برش سوراخ	205~200
سایز گردبر	200
جنس خارجی ترین جدار نور گذر	PS
ابعاد (mm)	Ø234xH56
درجه حفاظت در برابر نفوذ (IP)	IP42
رال پوشش رنگ	White Ral 9016
نوع منبع تغذیه	independent
وزن (Kg)	0.7
مشخصات نوری	
شاخص نمود رنگ	80
دمای رنگ (K)	3000
منبع نوری	SMD LED
کد حفظ شار نوری	9

105	بهره نوری (Lm/W)
4200	شار نوری (Lm)
1.5	توان نامی LED تکی (W)
36	تعداد LED تکی به کار رفته در مدول (PCS)
5SDCM	رواداری مختصات رنگ

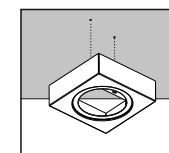
اندازه محصول



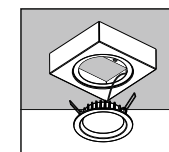
1 ابتدا چراغ را از براکت خارج کنید.
Firstly dis assemble the luminaire from bracket.



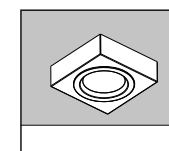
2 براکت را به وسیله پیچ های موجود به سقف نصب نمایید.
Install the bracket to the roof by bolts.



3 کابل چراغ را به منبع تغذیه و سپس کابل منبع تغذیه را به شبکه برق متصل نمایید.
Connect the luminaire cable to driver then connect the driver cable to power line.



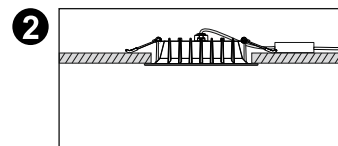
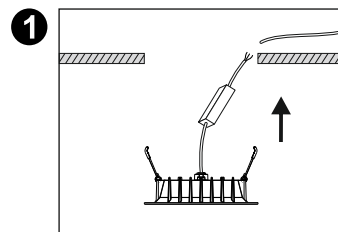
4 درپایان فنرهای نصب بر روی شیار نگه دارنده فنر قرار گرفته و چراغ جانمایی گردد.
At the end, installation springs should be put up the spring holder groove and then, the light should be located



منبع تغذیه کنار چراغ داخل براکت قرار گیرد.
Place the power supply next to the light inside the bracket

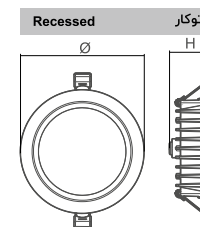
Dear customer, please read below items before installation:

1. Pay attention to the supply voltage range marked on luminaire body
2. If there are electric motors in the power network, be sure to use an exclusive electrical distribution panel equipped with protective equipment, and remove the luminaire from the circuit during construction operations such as welding.
3. Be careful, do not connect the luminaire to 380V (in luminaire with 230V AC input voltage).
4. Connect the earth terminal to protective earthing network.
5. Given that the attachment is of X type, if the external flexible cable or cord of this luminaire is damaged, it shall be replaced by a special cable or cable exclusively available from the manufacturer or his service agent.



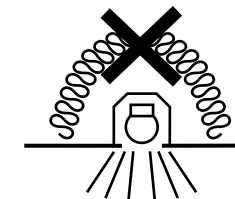
General conditions

Model	Recessed	Surface mounted
Weight	0.2 kg 0.37 kg 0.57 kg 0.7 kg	--- 1.2 kg 1.5 kg 1.65 kg
Dimension	Ø100xH43 mm Ø145xH50 mm Ø190xH53 mm Ø234xH56 mm	--- L187xW187xH60 mm L230xW230xH60 mm L250xW250xH60 mm
cutout (mm)	Ø75-80 mm Ø120-125 mm Ø160-165 mm Ø200-205 mm	--- --- --- ---



کاربر گرامی، لطفاً قبل از نصب چراغ به موارد زیر توجه فرمایید:

1. به ولتاژ تغذیه که بر روی بدنه چراغ نشان داده شده است توجه فرمایید.
2. در صورت وجود بارهای موتوری حتماً از تابلو برق جداگانه ای مجوز به تجهیزات حفاظتی استفاده نموده و در زمان انجام عملیات ساختمانی مانند چوشتکاری و ... چراغ را از مدار خارج نمایید.
3. دقت فرمایید چراغ به هنگام اتصال به شبکه برق، اکیداً به 2 فاز (380 ولت) متصل نگردد.
4. حتماً پایانه ارت (Earth) چراغ را به شبکه ی زمین حفاظتی متصل نمایید.
5. با توجه به اینکه نصب از نوع X می باشد، اگر کابل یا بند انعطاف پذیر بیرونی چراغ خراب شود، باید بوسیله یک کابل ویژه یا کابلی که توسط سازنده یا تعمیرکار مجاز در دسترس قرار می گیرد، جایگزین شود.



مرال و مایا
MARAL & MAYA

دستورالعمل نصب و بهره برداری چراغ سقفی LED
Installation and utilization instruction for LED Ceiling light



برای مشاهده شرایط و ضوابط ضمانت نامه محصولات به وب سایت گلنور مراجعه فرمایید
To observe the terms and conditions of the product guarantee, please refer to Golnoor's website

www.golnoor.com
info@golnoor.com

Mail-box 1586685717

Customer service : +98 021-88672727

▶ قابلیت دیمپیل

If the luminaire in dimming system, control DC (0-10V)DC سیم های کنترلی در صورت دیمپیل بودن چراغ، سیم های کنترلی (0-10V)DC wiring are connected to luminaire dim's terminal به ترمینال Dim چراغ متصل گردد.

▶ Through wiring connecting system capability

فاز و نول ورودی به N_{in} ، L_{in} متصل شود و فاز و نول خروجی N_{out} ، L_{out} از N_{out} ، L_{out} گرفته شود.

Pay attention to the allowed number of through wiring in the light label. به تعداد مجاز تروواپرینگ در برچسب چراغ دقت نمایند.

▶ Emergency system capability

- Power supply line wire connected to terminal line L ترمینال متصل به ورودی L ترمینال مستقیم به صورت مستقیم به ورودی L ترمینال متصل گردد.
- You can switching ON/OFF mode of luminaire from inter face switch between terminal line entries and بوسیله کلید واسط بین ورودی L_{in} ترمینال و فاز شبکه، می توان چراغ را خاموش و روشن کرد.
- power supply line.

Rev. Date : 01/08/02
Number : W0309064 / Rev. : 06