


G-FNS-IVS-3K-850H

فانوس مخفی


 گارانتی : 5 سال


اطلاعات اصلی

مخفی	نوع صفحه نصب
850 H	ابعاد (mm)
3000	دمای رنگ (K)

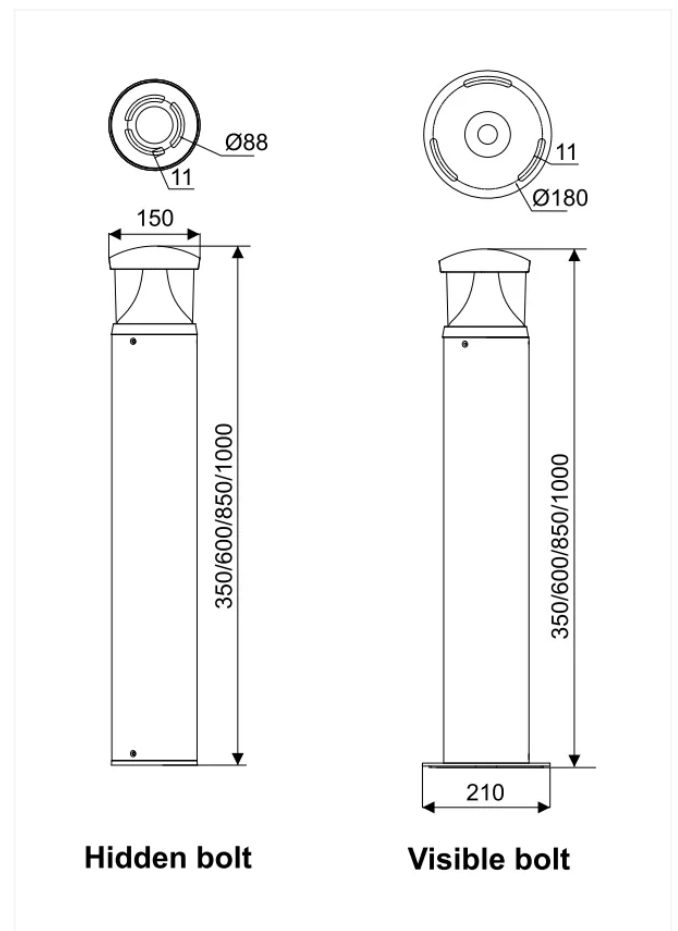
اطلاعات محصول

مشخصات الکتریکی	
کلاس حفاظت در برابر شوک الکتریکی (V230) I	
فرکانس	50
محدوده ولتاژ و فرکانس ورودی (VAC/HZ)	180-265/50-60
ولتاژ کار مدول LED (V-DC)	30
نوع مدول LED	Integrated
جریان ورودی نامی (A@V)	230@0.08
ولتاژ و فرکانس ورودی نامی	230
توان (W)	18
ضریب توان	0.95
اعوجاج هارمونیک کل	15%>
مشخصات عمومی	

Bollard Lighting - Garden Lighting		کاربرد
فضاهای باز		فضای مورد استفاده
5		گارانتی (سال)
چراغ چمنی		نوع روشنایی
95		بیشینه رطوبت مجاز (%)
Anchored to the ground		نوع نصب
Lighting		نوع محصول
100000		طول عمر اسمی (L70B10)
50+~20-		دمای مجاز کارکرد (°C)
مشخصات مکانیکی		
مخفی		نوع صفحه نصب
Electrostatic powder paint		پوشش بدنه
Aluminum/Iron		جنس بدنه
Poly carbonate		جنس خارجی ترین جدار نور گذر
H 850		ابعاد (mm)
IP65		درجه حفاظت در برابر نفوذ (IP)
Grey Sanded Ral 7024 - white wrinkle paint Ral 9016		رال پوشش رنگ
Grey Sanded Ral 7024		رال پوشش رنگ (روتین)
independent		نوع منبع تغذیه
8.5		وزن (Kg)
مشخصات نوری		
75		شاخص نمود رنگ
3000		دمای رنگ (K)
SMD LED		منبع نوری
9		کد حفظ شار نوری


115	بهره نوری (Lm/W)
2070	شار نوری (Lm)
1.5	توان نامی LED تکی (W)
20	تعداد LED تکی به کار رفته در مدول (PCS)
5SDCM	رواداری مختصات رنگ

اندازه محصول



G-FNS-VS-3K-850H

فانوس نمایان

 گارانتی : 5 سال


اطلاعات اصلی

نمایان	نوع صفحه نصب
850 H	ابعاد (mm)
3000	دمای رنگ (K)

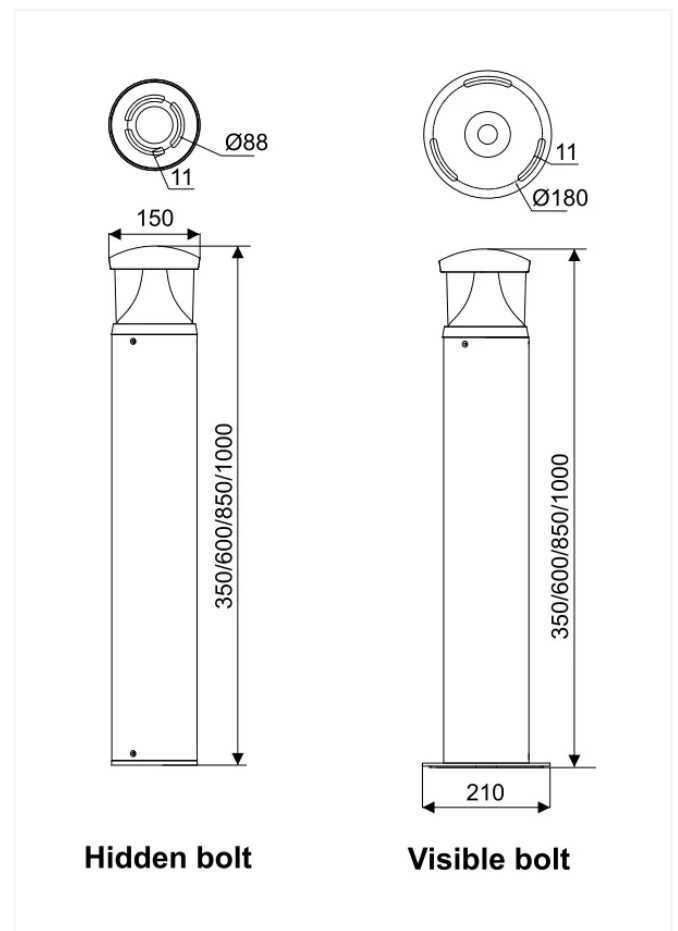
اطلاعات محصول

مشخصات الکتریکی	
کلاس حفاظت در برابر شوک الکتریکی (V230) I	
فرکانس	50
محدوده ولتاژ و فرکانس ورودی (VAC/HZ)	180-265/50-60
ولتاژ کار مدول LED (V-DC)	30
نوع مدول LED	Integrated
جریان ورودی نامی (A@V)	230@0.08
ولتاژ و فرکانس ورودی نامی	230
توان (W)	18
ضریب توان	0.95
اعوجاج هارمونیک کل	15%>
مشخصات عمومی	

Bollard Lighting - Garden Lighting		کاربرد
فضاهای باز		فضای مورد استفاده
5		گارانتی (سال)
چراغ چمنی		نوع روشنایی
95		بیشینه رطوبت مجاز (%)
Anchored to the ground		نوع نصب
Lighting		نوع محصول
100000		طول عمر اسمی (L70B10)
50+~20-		دمای مجاز کارکرد (°C)
		مشخصات مکانیکی
نماین		نوع صفحه نصب
Electrostatic powder paint		پوشش بدنه
Aluminum/Iron		جنس بدنه
Poly carbonate		جنس خارجی ترین جدار نور گذر
H 850		ابعاد (mm)
IP65		درجه حفاظت در برابر نفوذ (IP)
Grey Sanded Ral 7024 - white wrinkle paint Ral 9016		رال پوشش رنگ
Grey Sanded Ral 7024		رال پوشش رنگ (روتین)
independent		نوع منبع تغذیه
8.5		وزن (Kg)
		مشخصات نوری
75		شاخص نمود رنگ
3000		دمای رنگ (K)
SMD LED		منبع نوری
9		کد حفظ شار نوری

115	بهره نوری (Lm/W)
2070	شار نوری (Lm)
1.5	توان نامی LED تکی (W)
20	تعداد LED تکی به کار رفته در مدول (PCS)
5SDCM	رواداری مختصات رنگ

اندازه محصول



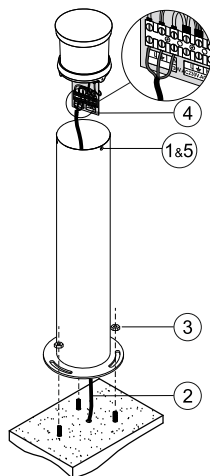
IP 65

Dear customer, please read below items before installation:

1. Pay attention to the supply voltage range marked on luminaire body
2. If there are electric motors in the power network, be sure to use an exclusive electrical distribution panel equipped with protective equipment, and remove the luminaire from the circuit during construction operations such as welding.
3. Be careful, do not connect the luminaire to 380V (in luminaire with 230V AC input voltage).
4. Connect the earth terminal to protective earthing network.
5. Given that the attachment is of X type, if the external flexible cable or cord of this luminaire is damaged, it shall be replaced by a special cable or cable exclusively available from the manufacturer or his service agent.

Mounting for Visible

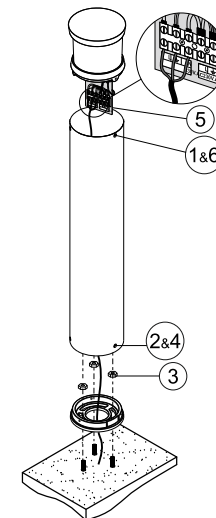
نصب نمایان



- 1 ابتدا ۳ عدد پیچ چراغ را باز کرده و قسمت نوری را از لوله جدا نمائید.
First, open the screws of the luminaire separate cap the optical part from the base.
 - 2 کابل را از داخل لوله عبور داده و لوله را مطابق شکل در محل خود قرار دهید.
Pass the cable through the base and put the base in its place according to the figure.
 - 3 سپس به وسیله مهره ها (M10-M12)، لوله را در جای خود محکم نمائید.
Then, fasten the nut (M8-M10) in order to hold the body in its place.
 - 4 سیم های کابل به پایانه های نول، فاز و ارت متصل شود.
Connect the cable wires to the neutral, phase and earth terminals.
 - 5 در پایان قسمت نوری را در محل خود قرار داده و بوسیله ۳ عدد پیچ به صورتی که قسمت نوری نسبت به لوله هم مرکز باشد به لوله متصل نمائید.
At the end, put the optical part in its place and connect it to the pipe with 3 screws in the way that the optical part is in the center of the pipe.
- توجه: استفاده از وایرشو مناسب جهت سیم های کابل ورودی
Note: Use a suitable wire shoe for input cable wires

Mounting for hidden

نصب مخفی



- 1 ابتدا ۳ عدد پیچ چراغ را باز کرده و قسمت نوری را از لوله جدا نمائید.
First, open the screws of the luminaire separate cap the optical part from the base.
- 2 با باز کردن پیچ ها، پایه چدنی را از لوله جدا نمائید.
Then remove the cast iron base plate from the base by loosening its screws.
- 3 سپس به وسیله مهره ها (M10-M12)، پایه چدنی را در جای خود محکم کنید.
(فداسیون قبلاً توسط شاپلون آماده شده است)
Fasten the nut (M8-M10) in order to hold the base plate in its place.
- 4 کابل را از داخل لوله عبور داده و لوله را به پایه ی چدنی متصل نمائید.
Pass the cable through the base and fasten the base to the base plate tightly by screws.
- 5 سیم های کابل به پایانه های نول، فاز و ارت متصل شود.
Connect the cable wires to the neutral, phase and earth terminals.
- 6 در پایان قسمت نوری را در محل خود قرار داده و بوسیله ۳ عدد پیچ به صورتی که قسمت نوری نسبت به لوله هم مرکز باشد به لوله متصل نمائید.
At the end, put the optical part in its place and connect it to the pipe with 3 screws in the way that the optical part is in the center of the pipe.



**فانوس
FANOS**

دستورالعمل نصب و بهره برداری چراغ چمنی LED
Installation and utilization instruction for LED bollard luminaire



برای مشاهده شرایط و ضوابط ضمانت نامه محصولات به وب سایت گلنور مراجعه فرمایید
To observe the terms and conditions of the product guarantee, please refer to Golnoor's website

www.golnoor.com
info@golnoor.com

Mail-box 1586685717

Customer service : +98 021-88672727

General conditions

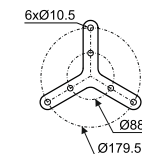
Weight	4.5-9.5 kg
Dimension	
A	Ø 150 mm
B	Ø 210 mm
C	11 mm
D	Ø 88 mm
E	Ø 180 mm
H	Customize : 340-1000 mm
Max. Surface against wind (sqm)	0.0019 m ²
Max. Cable	3x6 mm ²

► Through wiring connecting system capability ◀

- Entries line and neutral are connected to L_{in} & N_{in} & output's line & neutral are got from N_{out} & L_{out}
- فاز و نول ورودی به L_{in} , N_{in} متصل شود و فاز و نول خروجی از N_{out} , L_{out} گرفته شود.
- به تعداد مجاز ترووایرینگ در برجسب چراغ دقت نمائید.
- Pay attention to the allowed number of through through wiring in the light label.

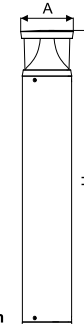
Rev. Date : 01/11/23
Number : W0309050 / Rev : 03

**شابلون نصب
Mounting stencil**

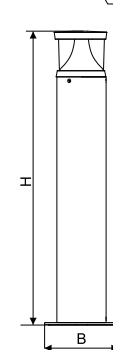


کاربر گرامی، لطفاً قبل از نصب چراغ به موارد زیر توجه فرمایید:

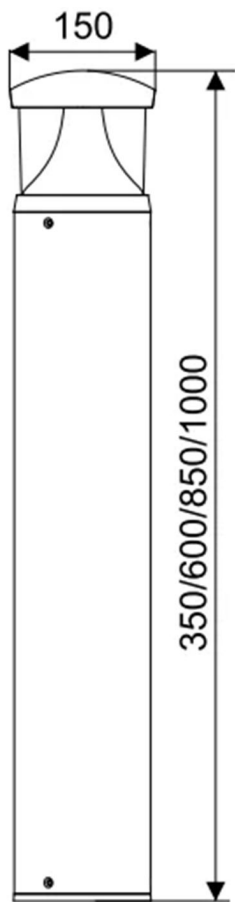
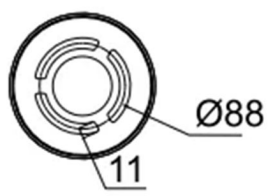
1. به ولتاژ تغذیه که بر روی بدنه چراغ نشان داده شده است توجه فرمایید.
2. در صورت وجود بارهای موتوری حتماً از تابلو برق جداگانه ای مجهز به تجهیزات حفاظتی استفاده نموده و در زمان انجام عملیات ساختمانی مانند چوشکاری و ... چراغ را از مدار خارج نمائید.
3. دقت فرمایید چراغ به هنگام اتصال به شبکه برق، اکیداً به ۲ فاز (۳۸۰ ولت) متصل نگردد.
4. حتماً پایانه ارت (Earth) چراغ را به شبکه ی زمین حفاظتی متصل نمائید.
5. با توجه به اینکه نصب از نوع X می باشد، اگر کابل یا بند انعطاف پذیر بیرونی چراغ خراب شود، باید بوسیله یک کابل ویژه یا کابلی که توسط سازنده یا تعمیرکار مجاز در دسترس قرار می گیرد، جایگزین شود.



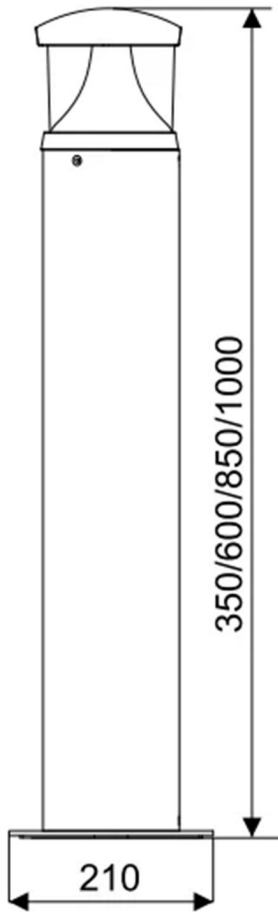
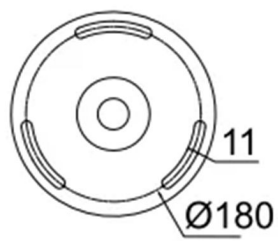
مخفی
Hidden



نمایان
Visible



Hidden bolt



Visible bolt

