

## راهنمای علائم اختصاری

درجه محافظت در برابر رطوبت و گرد و غبار

IP

شاخص نمود رنگ (Color Rendering Index)

CRI

فاقد خیرگی



استاندارد ژاگا



بدون سوسو زدن

Flicker free

قابلیت اتصال به زمین



منبع نور به صورت کف چین



تکنولوژی Led (Light Emitting Diode)

LED

قابلیت اتصال به صورت لوپ

LOOPING

قابلیت سفارش در دو رنگ مشکی و سفید



قابلیت کنترل شدت روشنایی





## Sunlight COB



### بدنه

آلومینیوم دایکست با پوشش رنگ الکترو استاتیک

### رفلکتور

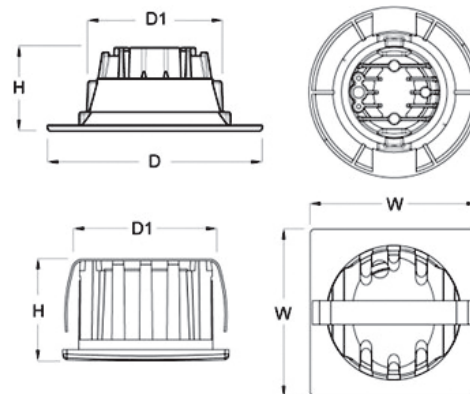
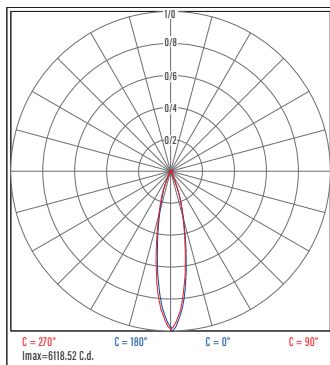
آلومینیوم با پوشش آنودایز براق-پلی کربنات آبکاری شده مقاوم در برابر حرارت

### LED

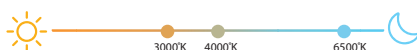
راندمان و کیفیت نور بالا (CRI>80) با طول عمرهای بیش از 30000-50000 ساعت

### قابلیت های سفارشی سازی

سفارشی سازی رنگ بدنه و سفارشی سازی مشخصات LED و Driver



کد کالا	توان نامی (W)	بازده نوری (Lm/W)	شار نوری (Lm)	دمای رنگ نور (°K)	شاخص نمود رنگ (CRI)	ابعاد (mm)				وزن (Kg)
						D	W	H	D1	
TLR71CS003	3	99	297	3000 4000 6500	Ra>80	-	42	28	36	0.12
TLR71CR003	3	99	297			50	-	29	36	0.12
TLR71CO007	7	110	775			90	-	40	63	0.13
TLR71CO010	10	105	1050			112	-	53	80	0.18
TLR71CO018	18	111	2000			160	-	74	120	0.35
TLR71CO030	30	106	3200			200	-	74	156	0.58
TLR71CO040	40	95	3800			200	-	74	156	0.6
TLR71CO040-20	40	95	3800			200	-	74	156	0.9
TLR71CO050	50	100	5000			225	-	100	200	0.9





گارانتی بی قید و شرط تولید نور

2YR

3YR

5YR

# GUARANTEE

کلیه محصولات صنایع روشنایی تولید نور در درون جغرافیای ایران، دارای ۲-۳-۵ سال گارانتی تعویض، با توجه به گروه محصول می باشند، برای مشاهده جزئیات ضوابط و شرایط گارانتی به سایت شرکت مراجعه فرمایید:

[www.tolidnoor.com](http://www.tolidnoor.com)



ISO 9001:2015  
ISO 14001:2015  
ISO 29001:2020  
ISO 45001:2018  
IMS

