



GENERAL CATALOG  
VER. 01

# TOLID NOOR






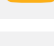




## INDEX

		<b>OUTDOOR</b>
آریان دیواری - 50	آریان - 50	
		<b>DECORATIVE</b>
باران - 55	آینا - 54	
		<b>INDUSTRIAL</b>
ونیزیا - 53	آلبا - 57	
		<b>EMERGENCY</b>
چراغ اضطراری میرا - 59		

				<b>INDOOR</b>
آرانو - 21	آسنا - 20	آرتا - 19	آدرینا - 18	
				
مون لایت SA - 28	لینا - 27	سان لایت SMD - 25	سان لایت COB - 24	
				
مون لایت Circle - 33	مون لایت NRM - 31	مون لایت NSM - 30	مون لایت RA - 29	
				
لوین plus - 41	پارکولایت plus - 40	پنل بک لایت - 36	پنل بک لایت 60X60 - 34	
				
تجهيزات ریلی - 43	آرسین - 42	آزرا - 47	آيسان - 46	
			<b>OUTDOOR</b>	



راهنمای علائم اختصاری

- درجه محافظت در برابر رطوبت و گرد و غبار 
- شاخص نمود رنگ (Color Rendering Index) 
- فاقد خیرگی 
- استاندارد ژاگا 
- بدون سوسو زدن 
- قابلیت اتصال به زمین 
- منبع نور به صورت کف چین 
- تکنولوژی Led (Light Emitting Diode) 
- قابلیت اتصال به صورت لوپ 
- قابلیت سفارش در دو رنگ مشکی و سفید 
- قابلیت کنترل شدت روشنایی 



## Moonlight NRM



### بدنه

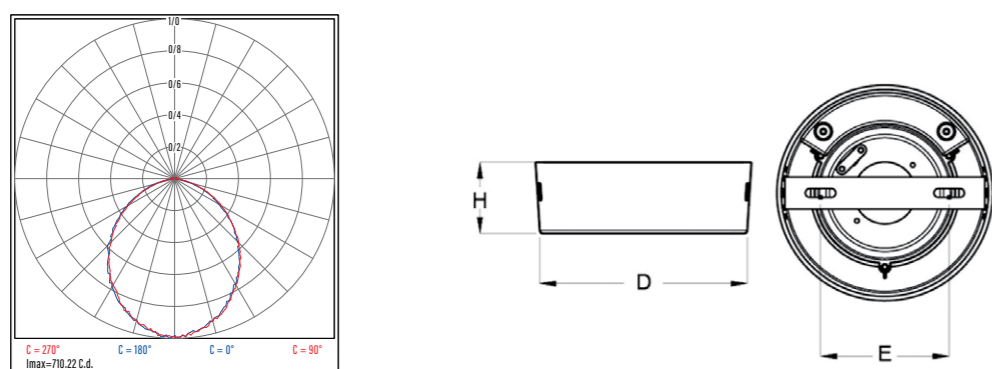
پلیمر (PBT) مقاوم در برابر حرارت (180 درجه‌ی سانتیگراد)، ضربه، خش و نور فرابنفش

### LED

راندمان و کیفیت نور بالا (CRI>80، SDCM<3) با طول عمر بیش از 30000 ساعت

### قابلیت‌های سفارشی‌سازی

سفارشی‌سازی رنگ بدنه و مشخصات Driver و تغییر جنس بدنه به نسوز استاندارد «استاندارد V-0»



کد کالا	توان نامی (W)	بازده نوری (Lm/W)	شار نوری (Lm)	دمای رنگ نور (°K)	شاخص نمود رنگ (CRI)	ابعاد (mm)			وزن (Kg)
						D	H	E	
TLS82BP007	6	80	488	3000	Ra>80	121	40	67	0.1
TLS82BP018	15	99	1495	4000		187	40	130	0.3
TLS82BP026	20	104	2079	6500		246	40	190	0.4



## Moonlight NSM



### بدنه

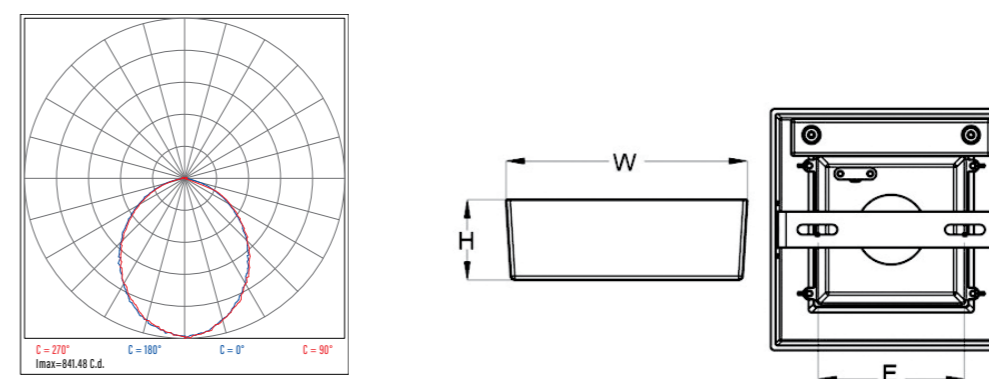
پلیمر (PBT) مقاوم در برابر حرارت (180 درجه‌ی سانتیگراد)، ضربه، خش و نور فرابنفش

### LED

راندمان و کیفیت نور بالا (CRI>80، SDCM<3) با طول عمر بیش از 30000 ساعت

### قابلیت‌های سفارشی‌سازی

سفارشی‌سازی رنگ بدنه و مشخصات Driver و تغییر جنس بدنه به نسوز «استاندارد V-0»



کد کالا	توان نامی (W)	بازده نوری (Lm/W)	شار نوری (Lm)	دمای رنگ نور (°K)	شاخص نمود رنگ (CRI)	ابعاد (mm)			وزن (Kg)
						W	H	E	
TLS81BP007	6	80	488	3000	Ra>80	121	40	87	0.15
TLS81BP018	15	99	1495	4000		187	40	130	0.3
TLS81BP026	20	104	2079	6500		246	40	190	0.5



گارانتی بی قید و شرط تولید نور



# GUARANTEE

کلیه محصولات صنایع روشنایی تولید نور در درون جغرافیای ایران، دارای ۲-۳-۵ سال گارانتی تعویض، با توجه به گروه محصول می باشند، برای مشاهده جزئیات ضوابط و شرایط گارانتی به سایت شرکت مراجعه فرمایید:

[www.tolidnoor.com](http://www.tolidnoor.com)



ISO 9001:2015  
 ISO 14001:2015  
 ISO 29001:2020  
 ISO 45001:2018  
 IMS

