



GENERAL CATALOG
VER. 01

TOLID NOOR

INDEX

		OUTDOOR
آریان دیواری - 50	آریان - 50	
		DECORATIVE
باران - 55	آینا - 54	
		INDUSTRIAL
ونیزیا - 53	آلبا - 57	
		EMERGENCY
چراغ اضطراری میرا - 59		

				INDOOR	
آرانو - 21	آسنا - 20	آرتا - 19	آدرینا - 18		
					
مون لایت SA - 28	لینا - 27	سان لایت SMD - 25	سان لایت COB - 24		
					
مون لایت Circle - 33	مون لایت NRM - 31	مون لایت NSM - 30	مون لایت RA - 29		
					
لوین plus - 41	پارکولایت plus - 40	پنل بک لایت - 36	پنل بک لایت 60X60 - 34		
					OUTDOOR
تجهيزات ریلی - 43	آرسین - 42	آيسان - 46	آزرا - 47		



راهنمای علائم اختصاری

درجه محافظت در برابر رطوبت و گرد و غبار

IP

شاخص نمود رنگ (Color Rendering Index)

CRI

فاقد خیرگی



استاندارد ژاگا



بدون سوسو زدن



قابلیت اتصال به زمین



منبع نور به صورت کف چین



تکنولوژی Led (Light Emitting Diode)

LED

قابلیت اتصال به صورت لوپ



قابلیت سفارش در دو رنگ مشکی و سفید



قابلیت کنترل شدت روشنایی



 TOLID
NOOR



آغازی دوباره برای شرکتی که روزهای پیشینش، برگه‌های تاریخ صنعت این سرزمین را رقم زده است.

اینک صنایع روشنایی ((تولید نور))، با چهره‌ای نو و هویتی نوین، با پاسداری از همان اصالت کهن، به قلب میدان صنعت روشنایی باز می‌گردد، گرد گذشته از تن زدوده و رخساره‌ای نو بر چهره نهاده است.

این مجموعه اندیشه‌ای تپنده در پندار طراحی و مهندسی خود دارد. صنایع روشنایی تولید نور با بیش از چهار دهه تجربه در صنعت روشنایی و بهره‌گیری از ماشین‌آلات و فناوری‌های روز دنیا و با هدف تولید محصولات با کیفیت، هم‌اکنون به عنوان یکی از تولیدکنندگان معتبر داخلی، توانایی رقابت با محصولات خارجی را داراست. در راستای تلاش بی‌وقفه این مجموعه در تولید محصولات با کیفیت و همچنین بهبود مستمر فرآیندهای مدیریت و تولید، صنایع روشنایی تولید نور موفق به کسب استانداردها و گواهی‌های زیر شده است:

- استانداردهای 5290-734/11721/1 و 5920-2-1 از سازمان ملی استاندارد
- استاندارد بین‌المللی اجرای و حفظ سیستم مدیریت کیفیت ISO 9001:2015
- استاندارد بین‌المللی مدیریت زیست محیطی ISO 14001:2015
- استاندارد بین‌المللی ایزو در زمینه مدیریت سیستم‌های ایمنی و بهداشت شغلی ISO 45001:2018
- استاندارد بین‌المللی الزامات سازمان‌های عرضه‌کننده خدمات و کالا صنایع نفت و گاز پتروشیمی ISO 29001:2020
- دارای نشان CE اروپا




LED + DURABILITY EXPERIMENT TEST + FRAME + TEAM




رشد و تحول پرشتاب صنایع روشنایی در مقیاس جهانی، ایجاب می‌کند که همزمان با اتخاذ فرآیندهای به روز مدیریتی، از پیشرفته‌ترین ماشین آلات این صنعت جهت تولید محصولات با کیفیت و قابل رقابت با نام‌های معتبر جهانی استفاده نمود. شرکت صنایع روشنایی تولید نور در واحدهای مختلف خود مشتمل بر واحدهای طراحی، قالب‌سازی، فلزکاری، نقطه‌کاری و پرداخت، ریخته‌گری تحت فشار (دایکست)، تزریق پلاستیک، رنگ و شستشو، آزمایشگاه و کنترل کیفیت، مونتاژ، تولید قطعات الکترونیکی (SMT)، انبار و لجستیک و واحد فروش و خدمات پس از فروش با بهره‌مندی از نیروی انسانی کارآمد و متعهد در کنار استفاده از به‌روزترین ماشین‌آلات تولید، ارائه تجربه خریدی مطمئن به مشتریان را سرلوحه کار خود قرار داده است.

معرفی ماشین آلات خط تولید:

- ماشین‌های برش رول به رول، رول فرمینگ با دقت بسیار بالا با کنترلر PLC
- ماشین برش لیزر با استفاده از آخرین تکنولوژی روز دنیا
- ماشین آلات متعدد پانچ، خم و برش پروفیل CNC
- طیف گسترده پرس‌های هیدرولیک و High Speed در تناژ مختلف
- ماشین آلات تزریق پلاستیک
- ریخته‌گری تحت فشار (دایکست)
- دستگاه تراش CNC
- دستگاه‌های ویبره پولیش
- خط رنگ پودری الکترواستاتیک رباتیک و تمام استیل
- اتاق‌های پاک جهت مونتاژ چراغ‌های LED
- آخرین نسل از دستگاه‌های مونتاژ قطعات الکترونیک (خطوط SMT)

● The Evolution Of The Logo





واحد فلز کاری:

این واحد جهت شکل دهی کلیه قطعات شامل ورق های فولادی، آلومینیوم، استنلس استیل و ... مجهز به دستگاه های زیر می باشد:

- آخرین نسل برش لیزر
- پانچ های CNC
- تراش های CNC
- پرس های فکی با ظرفیت ۱ تا ۱۰۰ تن
- پرس های دروازه ای با ظرفیت ۳۰ تا ۲۵۰ تن
- دستگاه های متعدد نقطه جوش

واحد قالب سازی:

واحد قالب سازی، واحدی قدرتمند و نوآور در مسیر طراحی و مهندسی نوین ترین قالب های محصولات روشنایی می باشد. این واحد بیش از سه دهه است که با مدیریتی مثال زدنی و توانی شگرف علاوه بر طراحی قالب های محصولات روشنایی در خدمت سایر صنایع نیز می باشد؛ صنایع قطعات خودرو، بسته بندی و مواد غذایی و بهداشت و درمان تنها بخشی از صنایعی است که تحت پوشش واحد قالب سازی صنایع روشنایی تولید نور بوده است.



واحد شستشو و رنگ:

این واحد با دارا بودن خط شستشوی اتوماتیک مجهز به سیستم پاشش و عملیات شیمیایی چند مرحله‌ای، قطعات را شستشو و چربی‌زدایی می‌نماید، سپس جهت ارسال به کابین‌های رنگ آماده می‌سازد.

کابین‌های رنگ پودری الکترواستاتیک این واحد مجهز به ربات‌ها و کنترلرهای دیجیتالی بوده که ضخامت یکنواخت رنگ را بر روی قطعات تضمین می‌نمایند. تمامی قطعات پس از عبور از این مرحله به کوره تمام استیل با دمای یکنواخت و حرارت تنظیم شده منتقل می‌گردد.



واحد تزریق پلاستیک:

این واحد با بهره‌گیری از ماشین‌آلات تزریق پیشرفته و مدرن وظیفه تولید بخشی از قطعات پلیمری چراغ را عهده‌دار می‌باشد. قطعات پلیمری تولید شده در این واحد با استفاده از مرغوبترین مواد اولیه و دقیقترین ماشین‌آلات تولید می‌گردد.

واحد دایکست:

واحد دایکست یا واحد ریخته‌گری تحت فشار با در اختیار داشتن دستگاه‌های با دقت بالا و تناژ مختلف، وظیفه تولید قطعات آلومینیوم دایکستی مستحکم را بر عهده دارد.



واحد آزمایشگاه و کنترل کیفیت

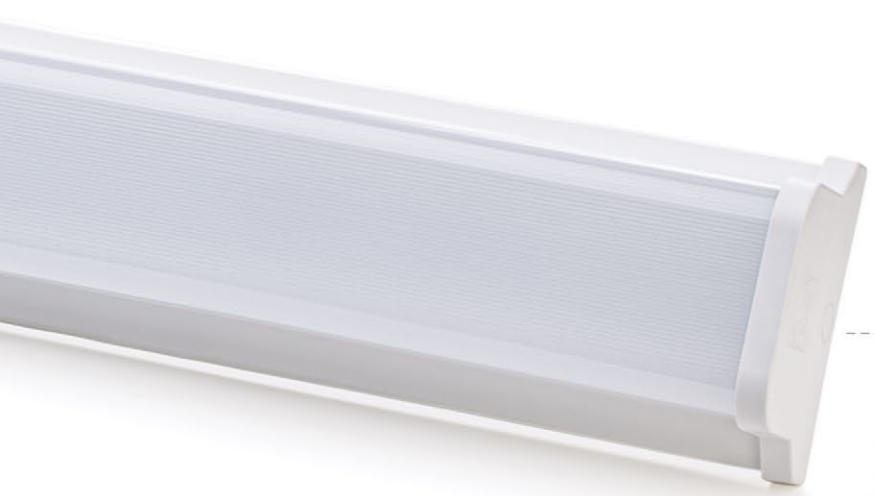
این واحد در راستای انطباق محصولات خود با استانداردهای جهانی و همچنین تضمین کارایی و کیفیت این محصولات، آزمایشگاه خود را به تجهیزات مدرن و پیشرفته مجهز نموده است که شامل موارد زیر می باشد:

- تجهیزات آزمون اپتیکی برای نور سنجی چراغ ها و اندازه گیری پارامترهای نوری
- تجهیزات آزمون مکانیکی مانند آزمون های ضربه، کشش، فشار و ...
- تجهیزات آزمون الکتریکی مانند آزمون های ارت و مقاومت عایقی
- تجهیزات آزمون شیمیایی بر روی قطعات رنگ و آبکاری شده

در راستای این تلاش ها این واحد موفق به اخذ استانداردهای ۱۱۷۲۱/۷۳۴-۲۹۰-۵ و ۱-۲-۵۹۲ از سازمان ملی استاندارد شده است.

واحد مونتاژ:

این واحد با بهره گیری از خطوط متعدد و تجهیزات مدرن توانایی مونتاژ انواع محصولات روشنایی را دارا می باشد. کلیه فعالیت های این واحد توسط کارشناسان مجرب کنترل کیفیت و با هدف کاهش میزان خطا، همواره بررسی می گردد.



▶ Arta
40 - 60 - 80 (watt)



▶ Asna
40 - 60 - 80 (watt)



▶ Arano
8 - 13 - 20 (watt)



ADRINA

8 - 13 - 20 - 40 - 60 - 80 (watt)

آدرینا:

به دغدغه تعمیر و نگهداری پایان دهید، چراغهای آدرینا برای روشنایی بخشیدن به فضاهای مرطوب و غبار آلود.

Arta DOB



بدنه

ورق فولادی / درپوش پلیمری با پوشش رنگ الکترواستاتیک

دفیوزر

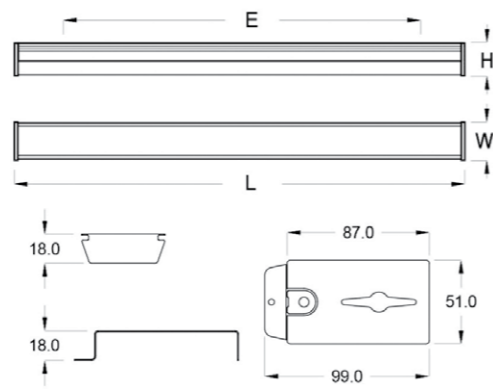
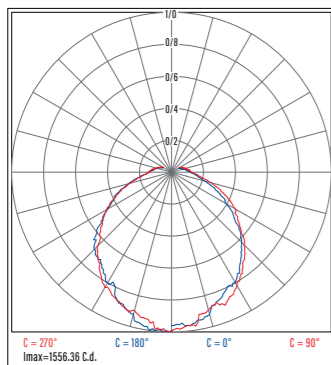
پلی کربنات مقاوم شده در برابر ضربه، خش و UV با پخش کنندگی نور یکنواخت

LED

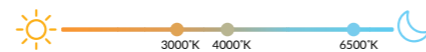
راندمان و کیفیت نور بالا (CRI>80، SDCM<5) با طول عمر بیش از 25000 ساعت

قابلیت‌های سفارشی‌سازی

سفارشی سازی طول و سفارشی‌سازی رنگ بدنه



کد کالا	توان نامی (W)	بارده نوری (Lm/W)	شار نوری (Lm)	دمای رنگ نور (°K)	شاخص نمود رنگ (CRI)	ابعاد (mm)				وزن (Kg)
						L	W	H	E	
TOS21D30040	40	95	3800	3000	Ra>80	595	54	55	Adj	0.45
TOS21D30060	60	95	5700	4000		885	54	55	Adj	0.587
TOS21D30080	80	95	7600	6500		1182	54	55	Adj	1



Adrina



بدنه

آلومینیوم اکستروود / درپوش آلومینیوم دایکست با پوشش رنگ الکترواستاتیک

دفیوزر

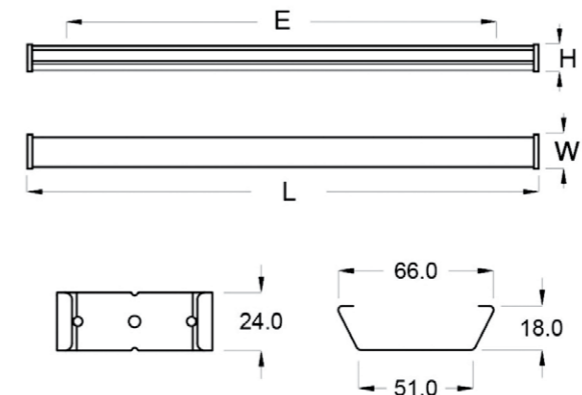
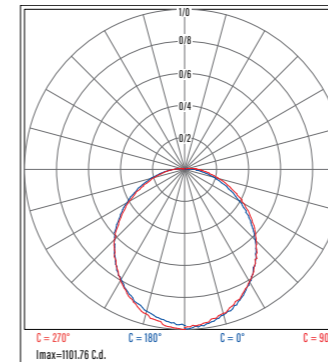
پلی کربنات مقاوم در برابر ضربه، رطوبت، خش و UV با پخش کنندگی نور یکنواخت

LED

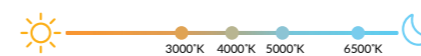
راندمان و کیفیت نور بالا (CRI>80، SDCM<3) با طول عمر بیش از 50000 ساعت

قابلیت‌های سفارشی‌سازی

سفارشی‌سازی رنگ بدنه و سفارشی‌سازی مشخصات Driver امکان عرضه به صورت اضطراری به همراه باتری لیتیوم - یون



کد کالا	توان نامی (W)	بارده نوری (Lm/W)	شار نوری (Lm)	دمای رنگ نور (°K)	شاخص نمود رنگ (CRI)	ابعاد (mm)				وزن (Kg)
						L	W	H	E	
TLS6706008	8	112	896	3000	Ra>80	260	96	70	adj	0.5
TLS6706013	13	118	1540	6500		345	96	70	adj	0.7
TLS6706020	20	123	2464	3000		580	96	70	adj	1.1
TLS6706040	40	123	4928	4000		1160	96	70	adj	2.1
TLS6706060	60	123	7392	5000		1740	96	70	adj	3.1
TLS6706080	80	119	9556	6500		2300	96	70	adj	4.1
*TOS6706040	40	95	3784	3000		600	96	70	adj	1
*TOS6706060	60	95	5676	4000		876	96	70	adj	1.4
*TOS6706080	80	95	7568	6500		1176	96	70	adj	1.8



* چراغ‌ها با تکنولوژی DOB

Arano



بدنه

آلومینیوم اکستروود/ درپوش پلیمری با پوشش رنگ الکترواستاتیک

دفیوزر

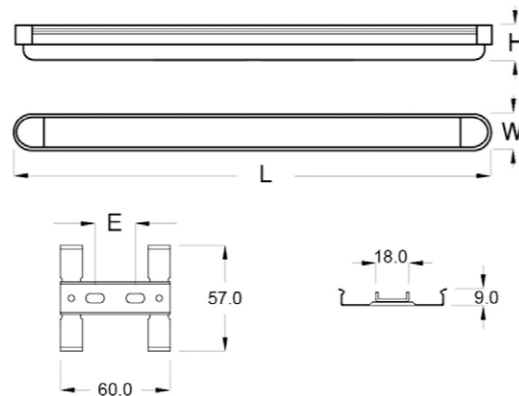
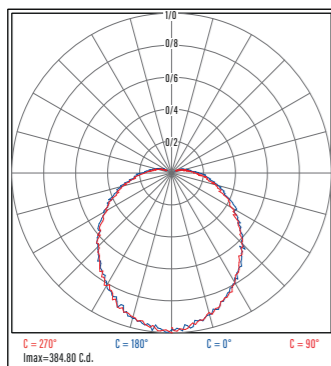
پلی کربنات مقاوم شده در برابر ضربه، خش و UV با پخش کنندگی نور یکنواخت

LED

راندمان و کیفیت نور بالا (CRI>80، SDCM<3) با طول عمر بیش از 50000 ساعت

قابلیت‌های سفارشی‌سازی

سفارشی‌سازی مشخصات LED Driver



کد کالا	توان نامی (W)	بازده نوری (Lm/W)	شار نوری (Lm)	دمای رنگ نور (°K)	شاخص نمود رنگ (CRI)	ابعاد (mm)				وزن (Kg)
						L	W	H	E	
TLS6006008	8	97	776	3000 6500	Ra>80	253	60	50	22	0.21
TLS6006013	13	97	1261			348	60	50	52	0.28
TLS6006020	20	97	1940			555	60	50	110	0.34



Asna



بدنه

آلومینیوم اکستروود/ درپوش پلیمری با پوشش رنگ الکترواستاتیک

دفیوزر

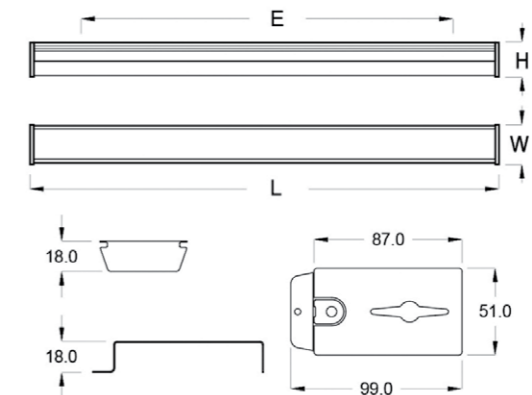
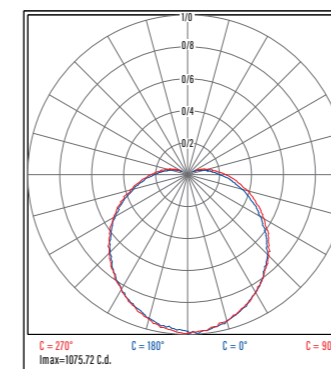
پلی کربنات مقاوم شده در برابر ضربه، خش و UV با پخش کنندگی نور یکنواخت

LED

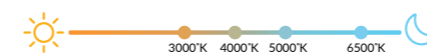
راندمان و کیفیت نور بالا (CRI>80، SDCM<3) با طول عمر بیش از 30000 ساعت

قابلیت‌های سفارشی‌سازی

سفارشی‌سازی طول، رنگ بدنه و مشخصات Driver



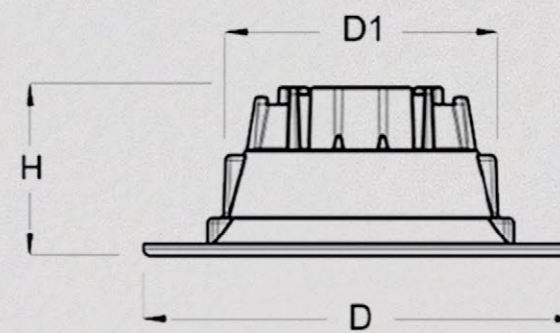
کد کالا	توان نامی (W)	بازده نوری (Lm/W)	شار نوری (Lm)	دمای رنگ نور (°K)	شاخص نمود رنگ (CRI)	ابعاد (mm)				وزن (Kg)
						L	W	H	E	
TLS653KL020	20	110	2200	3000 4000 5000 6500	Ra>80	595	54	45	400	0.6
TLS65FL020	20					1182	54	45	740	1.2
TLS65KL040	40					1182	54	45	740	1.2
* TLS73KL040	40	90	3608	3000 4000 6500	Ra>80	595	54	45	adj	0.5
* TLS73FL040	40					1182	54	45	adj	1
* TLS73KL080	80					1182	54	45	adj	1
* TLS73FL080	80	90	7216							



* چراغ‌ها با تکنولوژی DOB



DOWN LIGHT



چراغ COB

محیط کار خود را محترم بشمارید...
بهترین منبع نور برای نمایش کالاها و محصولات شما
در شرایطی استاندارد و جذاب

Sunlight SMD



بدنه

آلومینیوم دایکست با پوشش رنگ الکترو استاتیک

دفیوزر

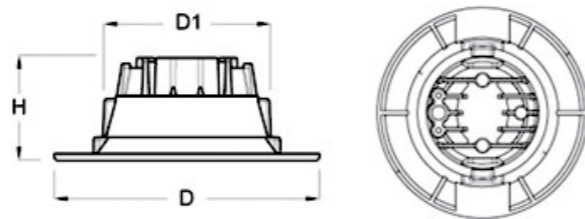
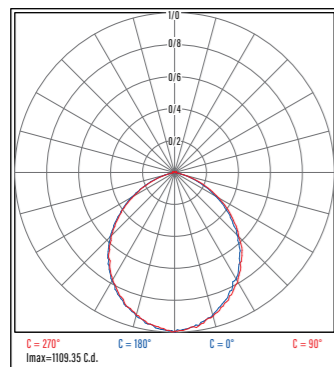
دفیوزر پرزما تیک مقاوم شده در برابر ضربه، خش و UV با پخش کنندگی نور یکنواخت

LED

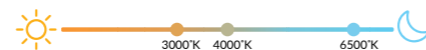
راندمان و کیفیت نور بالا (CRI>80,SDCM<3) با طول عمر بیش از 50000 ساعت

قابلیت‌های سفارشی‌سازی

سفارشی‌سازی رنگ بدنه و مشخصات Driver



کد کالا	توان نامی (W)	بازده نوری (Lm/W)	شار نوری (Lm)	دمای رنگ نور (°K)	شاخص نمود رنگ (CRI)	ابعاد (mm)			وزن (Kg)
						D	H	D1	
TLR71SD007	7	87	609	3000 4000 6500	Ra>80	90	40	68	0.135
TLR71SD012	12	94	1130			112	53	80	0.165
TLR71SD018	18	94	1700			160	74	120	0.362
TLR71SD030	30	97	2910			200	74	156	0.552



Sunlight COB



بدنه

آلومینیوم دایکست با پوشش رنگ الکترو استاتیک

رفلکتور

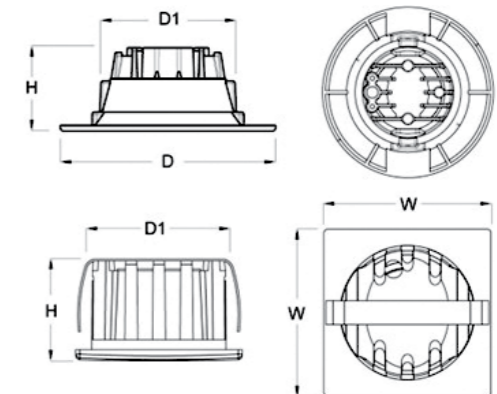
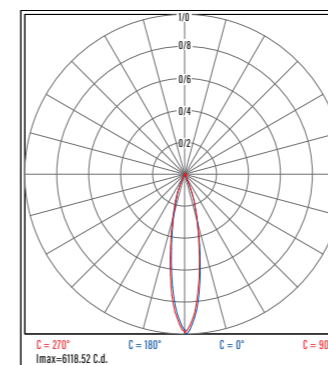
آلومینیوم با پوشش آنودایز براق-پلی کربنات آبکاری شده‌ی مقاوم در برابر حرارت

LED

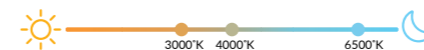
راندمان و کیفیت نور بالا (CRI>80) با طول عمر بیش از 50000 ساعت

قابلیت‌های سفارشی‌سازی

سفارشی‌سازی رنگ بدنه و سفارشی‌سازی مشخصات LED و Driver



کد کالا	توان نامی (W)	بازده نوری (Lm/W)	شار نوری (Lm)	دمای رنگ نور (°K)	شاخص نمود رنگ (CRI)	ابعاد (mm)				وزن (Kg)
						D	W	H	D1	
TLR71CS003	3	99	297	3000 4000 6500	Ra>80	-	42	28	36	0.12
TLR71CR003	3	99	297			50	-	29	36	0.12
TLR71CO007	7	110	775			90	-	40	68	0.13
TLR71CO010	10	105	1050			112	-	53	80	0.18
TLR71CO018	18	111	2000			160	-	74	120	0.35
TLR71CO030	30	106	3200			200	-	74	156	0.58
TLR71CO040	40	95	3800			200	-	74	156	0.6
TLR71CO050	50	100	5000			225	-	100	200	0.9



Lena



بدنه

پلیمر (PBT) مقاوم در برابر حرارت (180 درجه‌ی سانتیگراد)، ضربه، خش و نور فرابنفش

LED

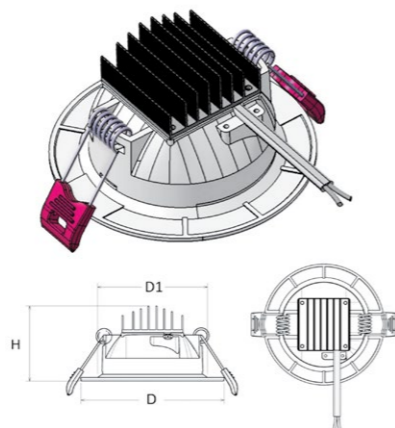
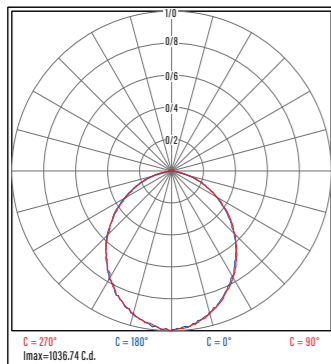
راندمان و کیفیت نور بالا (CRI>80، SDCM<5) با طول عمر بیش از 25000 ساعت

بدنه‌ی گرماگیر

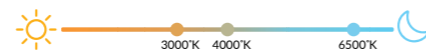
گرماگیر (Heat sink) آلومینیومی با آبکاری آنودایز مشکی برای دفع بیشتر حرارت و افزایش طول عمر ماژول

قابلیت‌های سفارشی‌سازی

سفارشی‌سازی رنگ بدنه، سفارشی‌سازی مشخصات الکتریکی



کد کالا	توان نامی (W)	بازده نوری (Lm/W)	شار نوری (Lm)	دمای رنگ نور (°K)	شاخص نمود رنگ (CRI)	ابعاد (mm)			وزن (Kg)
						D	H	D1	
TLR2209007	7	65	460	3000 4000 6500	Ra>80	90	45	63	0.105
TLR2209009	9	80	720			105	40	80	0.105
TLR2209012	12	80	960			145	48	120	0.150
TLR2209018	18	80	1410			180	58	150	0.240
TLR2209030	30	85	2500			250	70	105	0.439



TOLID NOOR

چراغ‌های سقفی

منابع نوری کوچک اما پر نور و بهترین گزینه برای مهندسی روشنایی در فضاهایی که کنتراست مهم است.

Moonlight RA



بدنه

پلیمر (PBT) مقاوم در برابر حرارت (180 درجه‌ی سانتیگراد)، ضربه، خش و نور فرابنفش

دفیوزر

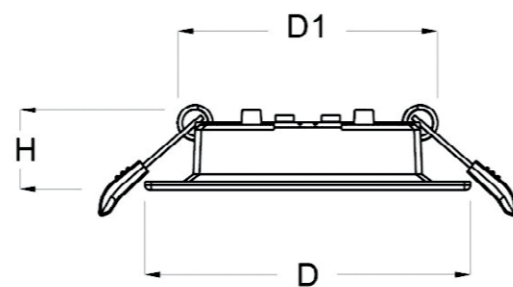
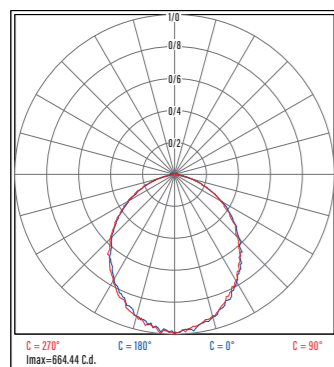
پلی‌کربنات مقاوم شده در برابر ضربه، خش و UV با پخش‌کنندگی نور یکنواخت

LED

راندمان و کیفیت نور بالا (SDCM<3، CRI>80) با طول عمر بیش از 30000 ساعت

قابلیت‌های سفارشی‌سازی

سفارشی‌سازی رنگ بدنه و مشخصات Driver و تغییر جنس بدنه به نسوز «استاندارد V-0»



کد کالا	توان نامی (W)	بازده نوری (Lm/W)	شار نوری (Lm)	دمای رنگ نور (°K)	شاخص نمود رنگ (CRI)	ابعاد (mm)			وزن (Kg)
						D	H	D1	
TLR84BP007	7	70	490	3000	Ra>80	105	40	80	0.097
TLR84BP012	12	86	1032	4000		138	40	120	0.15
TLR84BP016	16	90	1940	5000		173	40	142	0.211
TLR84BP024	20	97	1600	6500		231	40	204	0.36



Moonlight SA



بدنه

پلیمر (PBT) مقاوم در برابر حرارت (180 درجه‌ی سانتیگراد)، ضربه، خش و نور فرابنفش

دفیوزر

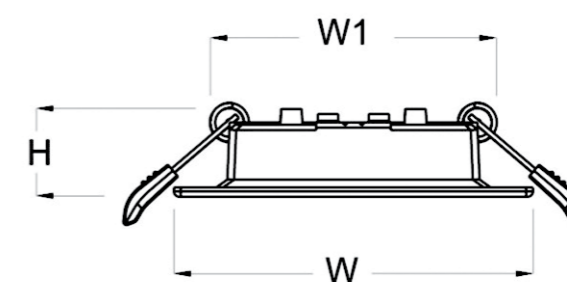
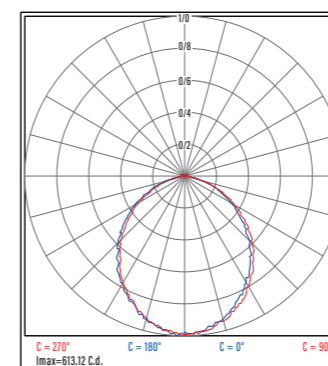
پلی‌کربنات مقاوم شده در برابر ضربه، خش و UV با پخش‌کنندگی نور یکنواخت

LED

راندمان و کیفیت نور بالا (SDCM<3، CRI>80) با طول عمر بیش از 30000 ساعت

قابلیت‌های سفارشی‌سازی

سفارشی‌سازی رنگ بدنه و مشخصات Driver و تغییر جنس بدنه به پلیمر نسوز «استاندارد V-0»



کد کالا	توان نامی (W)	بازده نوری (Lm/W)	شار نوری (Lm)	دمای رنگ نور (°K)	شاخص نمود رنگ (CRI)	ابعاد (mm)			وزن (Kg)
						W	H	W1	
TLS81BP007	7	70	490	3000	Ra>80	105	40	80	0.1
TLR83BP018	16	90	1440	4000		172	40	152	0.260
TLR83BP026	20	97	1940	6500		231	40	210	0.442



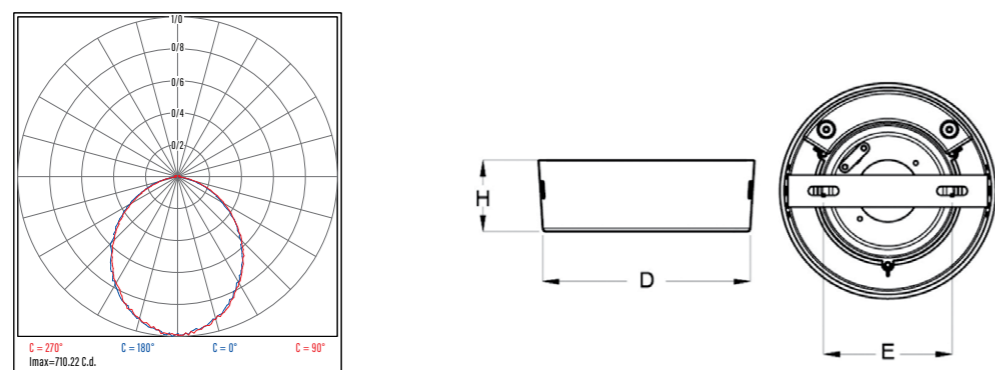
Moonlight NRM



بدنه
پلیمر (PBT) مقاوم در برابر حرارت (180 درجه‌ی سانتیگراد)، ضربه، خش و نور فرابنفش

LED
راندمان و کیفیت نور بالا (SDCM<3، CRI>80) با طول عمر بیش از 30000 ساعت

قابلیت‌های سفارشی‌سازی
سفارشی‌سازی رنگ بدنه و مشخصات Driver و تغییر جنس بدنه به نسوز استاندارد «استاندارد V-0»



کد کالا	توان نامی (W)	بازده نوری (Lm/W)	شار نوری (Lm)	دمای رنگ نور (°K)	شاخص نمود رنگ (CRI)	ابعاد (mm)			وزن (Kg)
						D	H	E	
TLS82BP007	6	80	488	3000	Ra>80	121	40	67	0.1
TLS82BP018	15	99	1495	4000		187	40	130	0.3
TLS82BP026	20	104	2079	6500		246	40	190	0.4



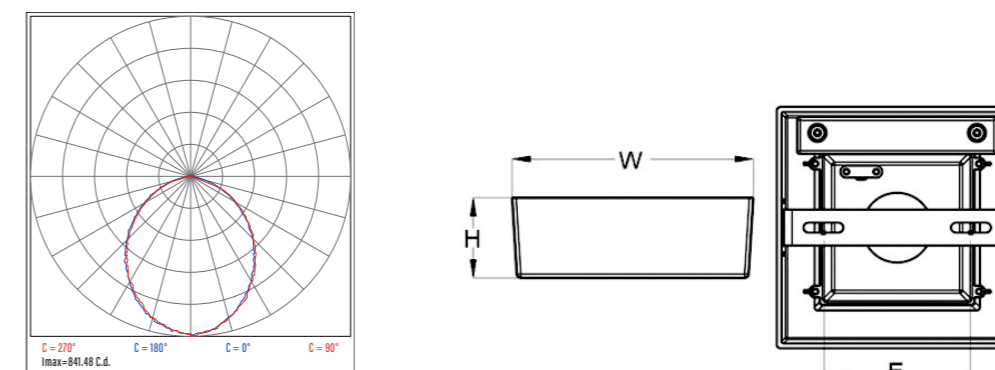
Moonlight NSM



بدنه
پلیمر (PBT) مقاوم در برابر حرارت (180 درجه‌ی سانتیگراد)، ضربه، خش و نور فرابنفش

LED
راندمان و کیفیت نور بالا (SDCM<3، CRI>80) با طول عمر بیش از 30000 ساعت

قابلیت‌های سفارشی‌سازی
سفارشی‌سازی رنگ بدنه و مشخصات Driver و تغییر جنس بدنه به نسوز «استاندارد V-0»



کد کالا	توان نامی (W)	بازده نوری (Lm/W)	شار نوری (Lm)	دمای رنگ نور (°K)	شاخص نمود رنگ (CRI)	ابعاد (mm)			وزن (Kg)
						W	H	E	
TLS81BP007	6	80	488	3000	Ra>80	121	40	87	0.15
TLS81BP018	15	99	1495	4000		187	40	130	0.3
TLS81BP026	20	104	2079	6500		246	40	190	0.5



Moonlight Circle



بدنه

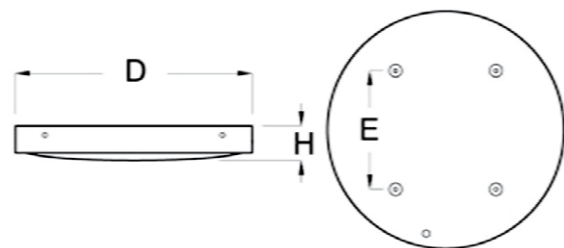
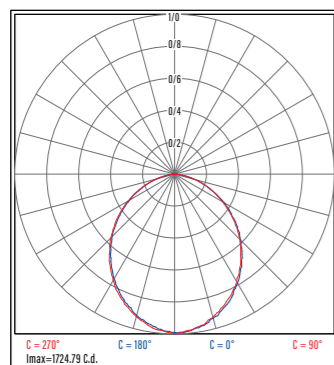
ورق فولادی تقویت شده، با پوشش رنگ الکترواستاتیک

LED

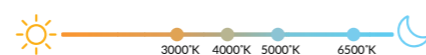
راندمان و کیفیت نور بالا (CRI>80، SDCM<3) با طول عمر بیش از 50000 ساعت

قابلیت‌های سفارشی‌سازی

سفارشی‌سازی رنگ بدنه، سفارشی‌سازی مشخصات Driver



کد کالا	توان نامی (W)	بازده نوری (Lm/W)	شار نوری (Lm)	دمای رنگ نور (°K)	شاخص نمود رنگ (CRI)	ابعاد (mm)			وزن (Kg)
						D	H	E	
TLS80BR048	48	103	4944	3000 4000 5000 6500	Ra>80	497	46	220	3.2



مون لایت دایره

مرکز میان مهندسی و معماری، مون لایت‌های دایره تولید نور، نوری مناسب برای تمام فضاها





پنل بکلایت
نوری بکدست، سالم و بدون خیرگی، بهترین گزینه برای فضای اداری و آموزشی، در توان ها و سایزهای گوناگون



پنل های ۶۰ در ۶۰ دارای گواهینامه از آزمایشگاه دانشگاه تهران

Backlight Panel
60×60

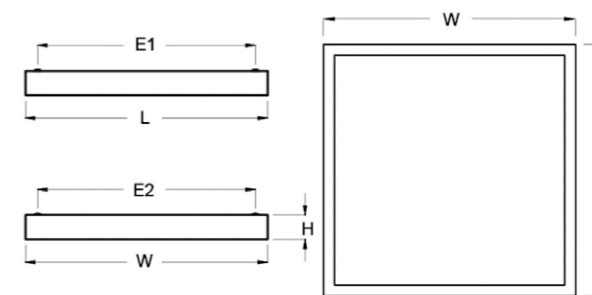
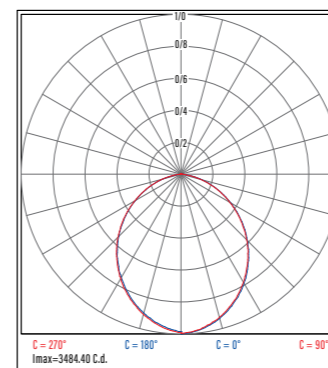


بدنه
ورق فولادی تقویت شده، با پوشش رنگ الکترواستاتیک

دفیوزر
دفیوزر پرزما تیک مقاوم شده در برابر ضربه، خش و UV با پخش کنندگی نور یکنواخت

LED
راندمان و کیفیت نور بالا (CRI>80، SDCM<3) با طول عمر بیش از 50000 ساعت

قابلیت های سفارشی سازی
سفرارشی سازی رنگ بدنه و سفرارشی سازی مشخصات DRIVER امکان ارائه چراغ متناسب با سقف های کاذب سازه پنهان



کد کالا	توان نامی (W)	بازده نوری (Lm/W)	شار نوری (Lm)	دمای رنگ نور (°K)	شاخص نمود رنگ (CRI)	ابعاد (mm)				
						L	W	H	E1	E2
TLR94BS048	48	112	5400	3000 4000 5000 6500	Ra>80	593	593	48	450	
TLQ91BS048	48	120	5760			593	593	48	450	
TLQ91BS080	80	120	9600			593	593	48	450	
*TAQ91BN048	48	126	6004			593	593	48	390	



* دارای گواهینامه از آزمایشگاه دانشگاه تهران



Backlight Panel

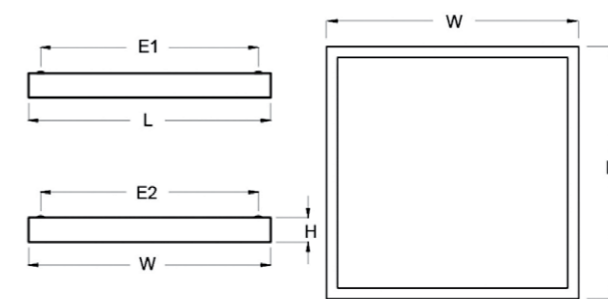
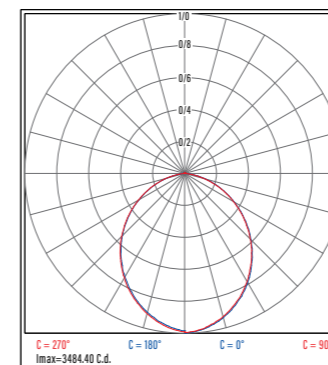


بدنه
ورق فولادی تقویت شده، با پوشش رنگ الکترواستاتیک

دفیوزر
دفیوزر پرزمتیک مقاوم شده در برابر ضربه، خش و UV با پخش‌کنندگی نور یکنواخت

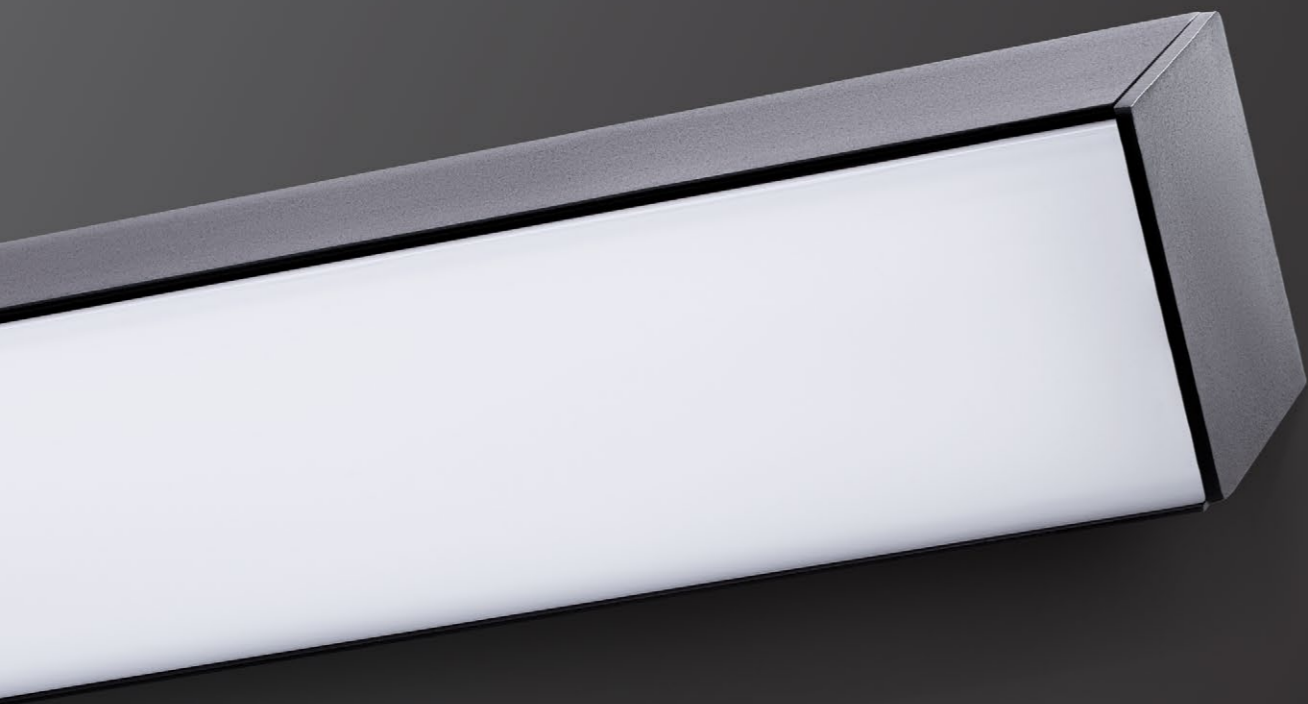
LED
راندمان و کیفیت نور بالا (CRI>80، SDCM<3) با طول عمر بیش از 50000 ساعت

قابلیت‌های سفارشی‌سازی
سفارشی‌سازی رنگ بدنه و سفارشی‌سازی مشخصات LED Driver



کد کالا	توان نامی (W)	بازده نوری (Lm/W)	شار نوری (Lm)	دمای رنگ نور (°K)	شاخص نمود رنگ (CRI)	ابعاد (mm)				
						L	W	H	E1	E2
TLQ92AS024	24	110	2640	3000 4000 5000 6500	Ra>80	310	310	48	247	
TLQ92IS040	40	110	4400			450	450	48	320	
TLQ92HS024	24	120	2880			593	299	51	498	272
TLQ92GS050	50	124	6200			1200	300	51	1156	266
TLQ92VS100	110	126	13860			1200	593	51	1134	548





Parcolight+

40 W-9cm

پارکولایت پلاس :

چراغ های خطی به گونه ای طراحی شده تا نوری بدون انقطاع را برای روشنایی فضای اداری و فروشگاه های فراهم آورد.

Levin+
40 W-9cm



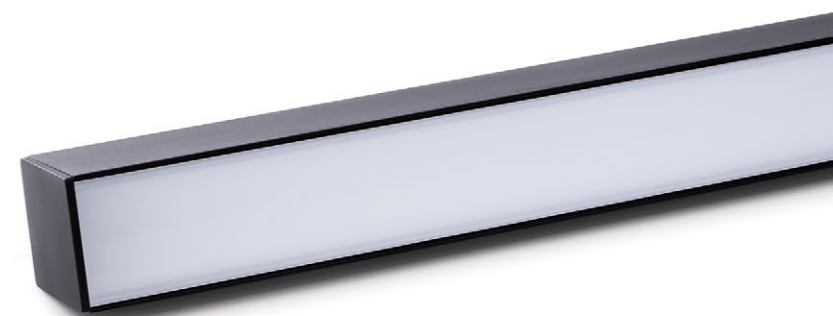
Levin+
40 W-7cm



Levin+
40 W-4cm



Parcolight+
40 W-7cm



Parcolight+
40 W-4cm



Levin +

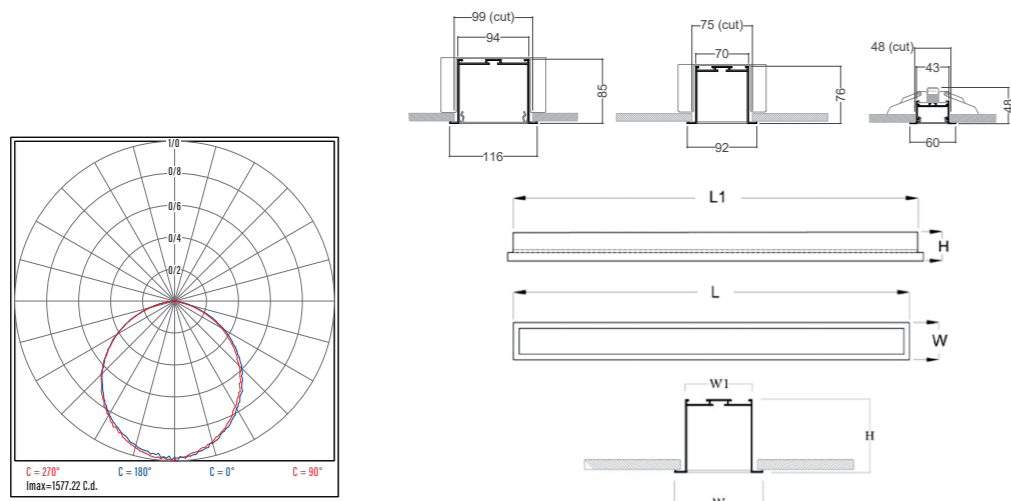


بدنه
آلومینیوم اکستروود، با پوشش رنگ پودری الکترواستاتیک

دفیوزر
پلی‌کربنات مقاوم شده در برابر ضربه، خش و UV با پخش‌کنندگی نور یکنواخت

LED
راندمان و کیفیت نور بالا (CRI>80، SDCM<3) با طول عمر بیش از 50000 ساعت

قابلیت‌های سفارشی‌سازی
سفارشی‌سازی عرض، طول، رنگ بدنه و مشخصات درایور



کد کالا	توان نامی (W)	بازده نوری (Lm/W)	شار نوری (Lm)	دمای رنگ نور (°K)	شاخص نمود رنگ (CRI)	ابعاد (mm)					وزن (Kg)
						L	W	H	L1	W1	
TAR63A4020+	20	109	2180	3000 4000 5000 6500	Ra>80	590	60	30	565	43	0.8
TAR63A4020+	20	109	2180			576	92	76	551	70	3.15
TAR63C4025+	25	109	2725			590	116	85	565	94	3.65
TOR63A4040+	40	86	3440			609	60	30	584	43	-
TOR63B4040+	40	86	3440			609	92	76	584	70	-



Parcolight +

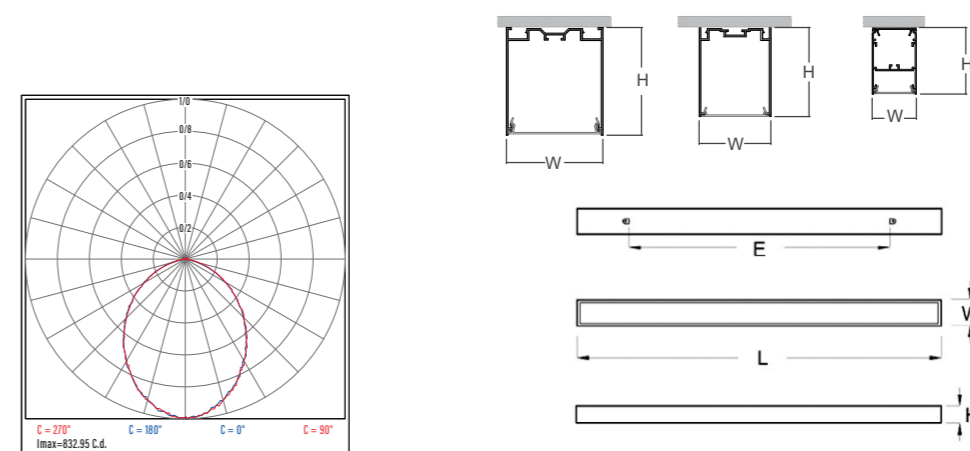


بدنه
آلومینیوم اکستروود، با پوشش رنگ پودری الکترواستاتیک

دفیوزر
دفیوزر پرزمتیک مقاوم شده در برابر ضربه، خش و UV با پخش‌کنندگی نور یکنواخت

LED
راندمان و کیفیت نور بالا (CRI>80، SDCM<3) با طول عمر بیش از 50000 ساعت

قابلیت‌های سفارشی‌سازی
سفارشی‌سازی عرض، طول، رنگ بدنه و مشخصات درایور



کد کالا	توان نامی (W)	بازده نوری (Lm/W)	شار نوری (Lm)	دمای رنگ نور (°K)	شاخص نمود رنگ (CRI)	ابعاد (mm)				وزن (Kg)
						L	W	H	E	
TAP64A4020+	20	109	2180	3000 4000 5000 6500	Ra>80	565	43	65	390	-
TAP64B4020+	20	109	2180			555	70	87	856	-
TAP64C4025+	25	109	2735			565	94	105	856	-
TOS64A4040+	40	86	3440			584	43	65	390	-
TOS64B4040+	40	86	3440			584	70	87	856	-



Arsin



بدنه

آلومینیوم دایکست دارای طراحی بهینه به منظور تبادل حرارتی بالا با محیط جهت افزایش طول عمر ماژول

رفلکتور

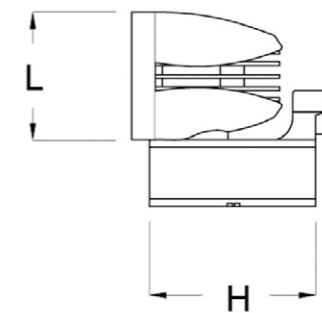
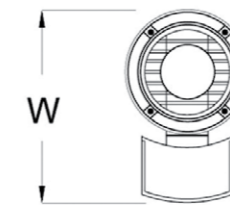
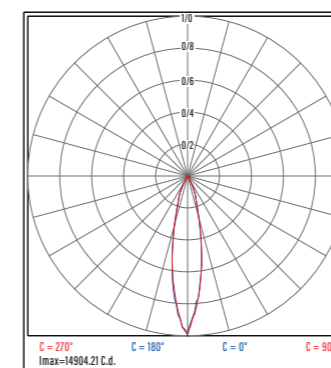
رفلکتور آلومینیوم آنودایز شده

LED

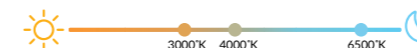
راندمان و کیفیت نور بالا (SDCM<3، CRI>80، استاندارد TM-30)، بدون وجود امواج فرابنفش و مادون قرمز، با طول عمر بیش از 50000 ساعت

قابلیت‌های سفارشی‌سازی

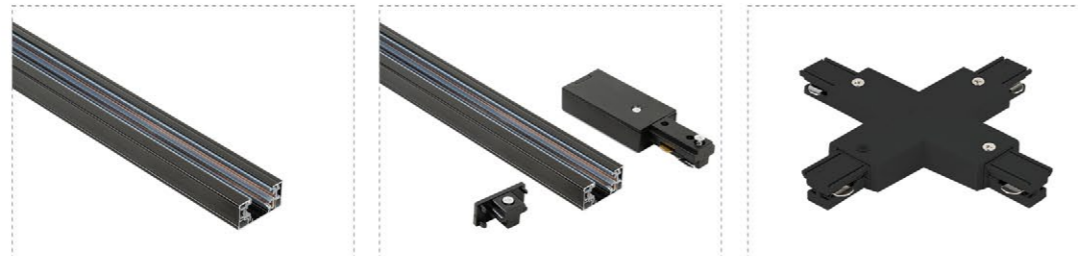
سفارشی‌سازی LED (CRI>97، استاندارد TM-30)، مشخصات رفلکتور، رنگ بدنه، زاویه پخش و مشخصات Driver



کد کالا	توان نامی (W)	بازده نوری (Lm/W)	شار نوری (Lm)	دمای رنگ نور (°K)	شاخص نمود رنگ (CRI)	ابعاد (mm)			وزن (Kg)
						L	W	H	
TLS42CO030	30	100	3200	3000	Ra>80	110	160	210	1.3
TLS42CO040	40	97	3900	4000	Ra>80	110	160	210	1.3
*TLS42CO040@	40	120	4800	6500	Ra>87	110	160	210	1.3



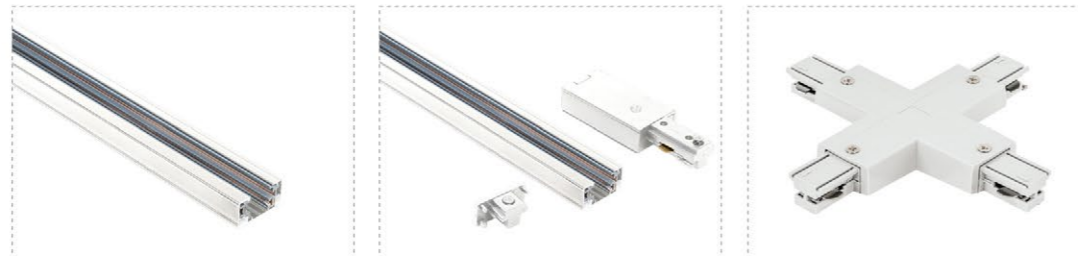
* ماژول برند CITIZEN



ریل تک فاز روکار دو متری، مشکی

ریل روکار یک متری مشکی تک فاز با ورودی برق و دریوش

قطعه اتصالی ریل به شکل (+)، مشکی



ریل تک فاز روکار دو متری، سفید

ریل روکار یک متری سفید تک فاز با ورودی برق و دریوش

قطعه اتصالی ریل به شکل (+)، سفید



رابط L شکل ریل تک فاز با ارت خارجی، سفید

قطعه اتصالی ریل به شکل (T)، سفید

قطعه اتصالی ریل به شکل (L)، مشکی

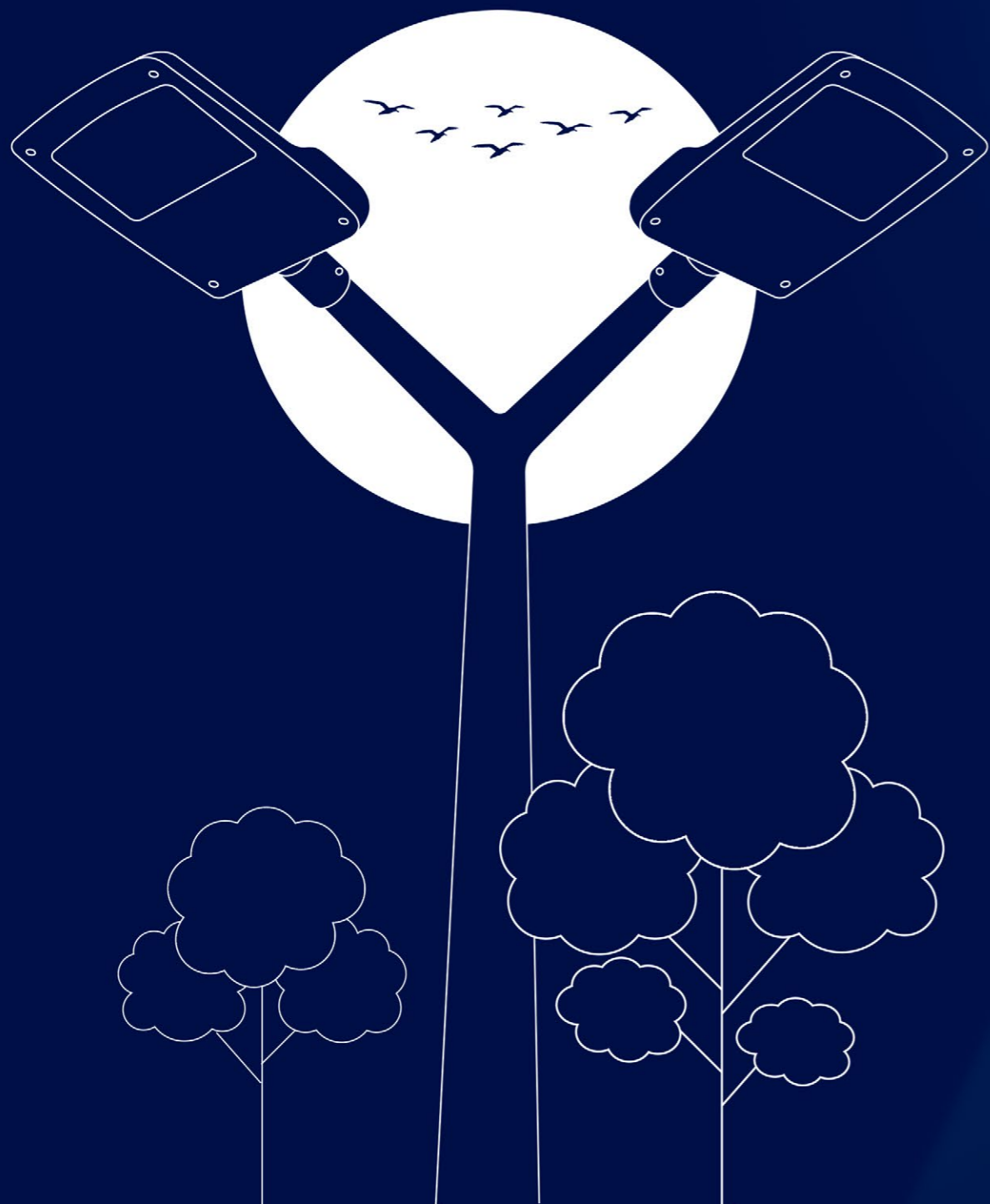


سر و ته ریل، مشکی

ورودی برق دار ریل مشکی تک فاز راست

اتصال مستقیم ریل مشکی تک فاز JBD JB-3-A

LIGHTING
POWER
IN THE NIGHT



AZERA

آزرا، یک خورشید کوچک برای روشنایی بخشیدن در تاریکی شب

Aysan



بدنه

آلومینیوم اکستروود/ درپوش آلومینیوم دایکست با پوشش آنودایز

لنز

استفاده از لنزهای پلی کربنات مقاوم در برابر UV و حرارت، دارای تنوع در زاویه پخش نور (6°×6° و 80°×6°)

LED

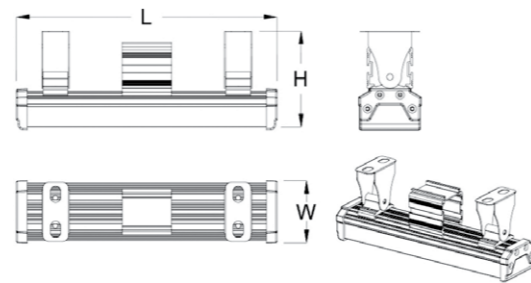
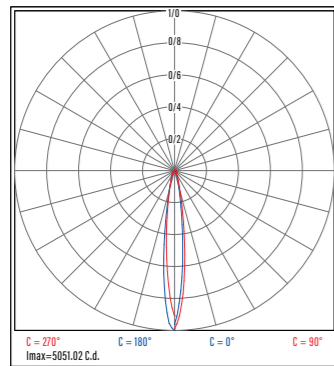
بهره نوری بالا و کیفیت نور (CRI>80، SDCM<3) بالا با طول عمر بیش از 50000 ساعت

دراپور

دراپور جریان ثابت با ضریب توان بیش از 98% و اعوجاج هارمونیک کل (THD) کمتر از 17%

قابلیت های سفارشی سازی

سفارشی سازی طول، رنگ بدنه و مشخصات Driver
قابلیت ارائه با ماژول های LED DC



کد کالا	توان نامی (W)	بازده نوری (Lm/W)	شار نوری (Lm)	دمای رنگ نور (°K)	شاخص نمود رنگ (CRI)	ابعاد (mm)			وزن (Kg)
						L	W	H	
TUS61A8004	4	100	400	2000 3000 4000 6500	Ra>80	140	62	100	0.52
TUS61A8006	6	107	635			180	62	100	0.72
TUS61A8009	9	107	963			274	62	100	1.03
TUS61B8018	18	110	1980			504	62	100	1.65
TUS61C8036	36	112	3920			1000	62	100	2.98



Azera



بدنه

آلومینیوم دایکست دارای طراحی آیرودینامیک به منظور تبادل حرارتی بالا با محیط و عدم انباشت آب، با پوشش رنگ الکترواستاتیک

شیشه

شیشه ای ایمن تمپر شده (Tempered Glass) با لایه ی پوششی نانو جهت آب گریزی سطح شیشه

لنز

استفاده از لنزهای پلی کربنات مقاوم در برابر UV و حرارت، دارای تنوع در زاویه پخش نور

LED

بهره نوری بالا 120 Lm/W و کیفیت نور (CRI>80، SDCM<3) بالا با طول عمر بیش از 50000 ساعت

دراپور

دراپور الکترونیکی جریان ثابت بدون فلیکر با ضریب توان بیش از 0.98 و اعوجاج هارمونیک کمتر از 7 درصد

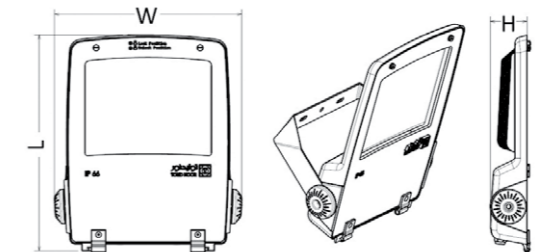
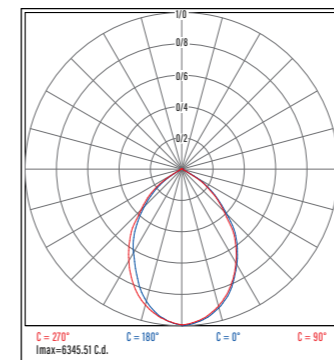
دسترسی آسان

استفاده از پیچ های نیم دور برای دسترسی آسان به قطعات چراغ

قابلیت های سفارشی سازی

سفارشی سازی رنگ بدنه، مشخصات الکتریکی و زاویه پخش نور سفارشی سازی ماژول LED با بهره نوری 160 Lm/W

امکان ارائه با براکت مخصوص سرلوله جهت نصب به صورت چراغ خیابانی



کد کالا	توان نامی (W)	بازده نوری (Lm/W)	شار نوری (Lm)	دمای رنگ نور (°K)	شاخص نمود رنگ (CRI)	ابعاد (mm)			وزن (Kg)
						L	W	H	
TUS9608060	60	130	7800	3000	Ra>70	276	206	53	1.95
TUS9608120	110	115	12650	4000		396	272	82	2.9
TUS9608180	180	140	25000	6500		456	357	85	6.7

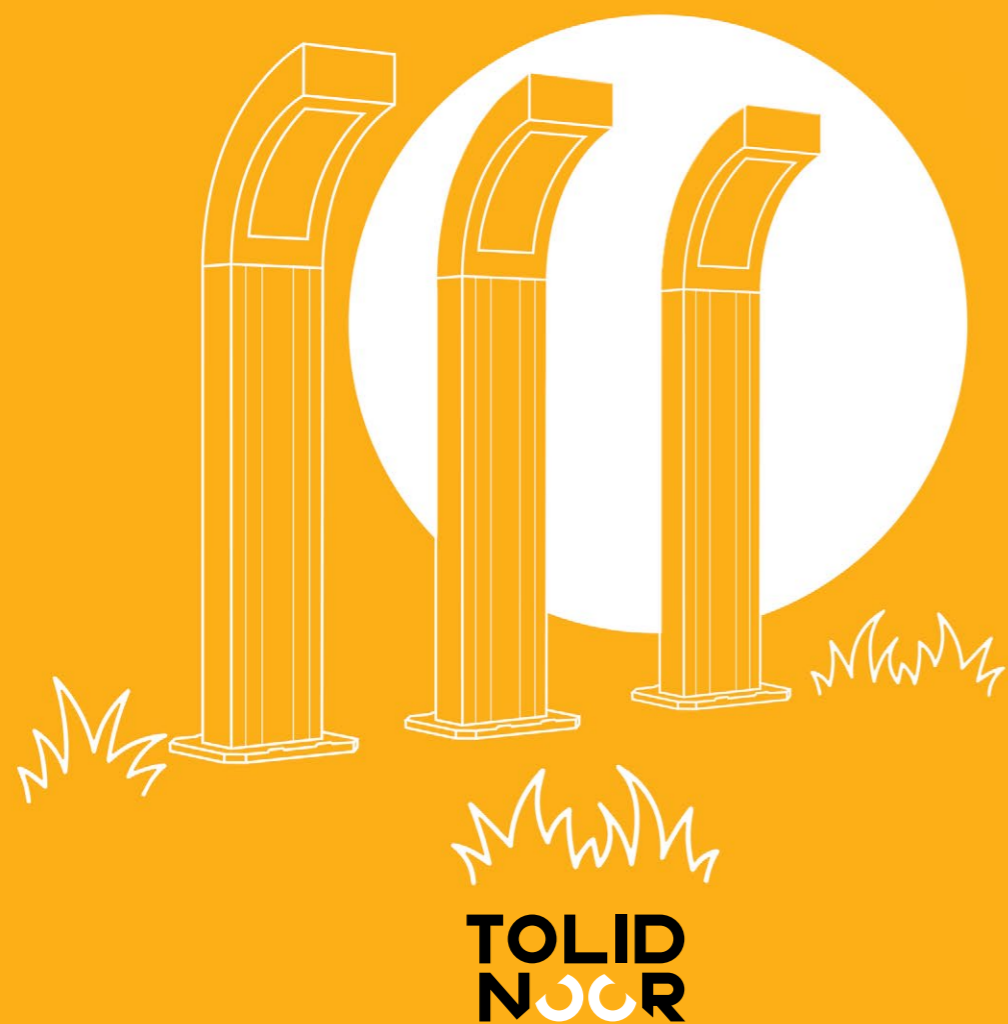


UNIQUE DESIGN

OUTDOOR LIGHTING

چراغ بیرونی و چمنی آریان

فضای بیرونی را همچون درون خانه خود، استاندارد روشن کنید. آریان، چراغی مقاوم در برابر رطوبت و گرد و غبار با منبع نوری LED، در دمای رنگ متنوع، بدون خیرگی و شار نوری مناسب برای چمن، باغ، راهروها و سنگفرش ها.



ARIAN





چراغ چمنی پایه دار آریان

با طراحی کارآمد و مدرن با ساختاری محکم برای تحمل شرایط محیطی سخت طراحی شده است.

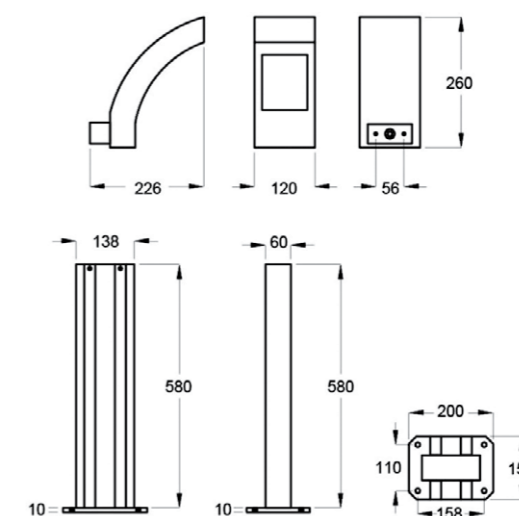
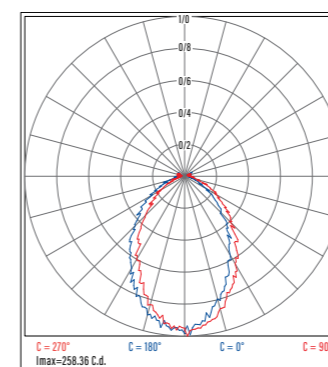
Aryan



بدنه
بدنه‌ی ورق فولادی

LED
راندمان و کیفیت نور بالا (CRI>80، SDCM<3) با طول عمر بیش از 50000 ساعت

قابلیت‌های سفارشی‌سازی
سفارشی‌سازی رنگ بدنه و مشخصات درایو



کد کالا	توان نامی (W)	بازده نوری (Lm/W)	شار نوری (Lm)	دمای رنگ نور (°K)	شاخص نمود رنگ (CRI)	ابعاد (mm)			وزن (Kg)
						L	W	H	
TUS1102010	10	80	800	3000	Ra>80	226	120	850	1.15
TUS1203010	10	80	800	6500	Ra>80	226	120	260	3.65



Venizya



بدنه

ورق فولادی تقویت شده، با پوشش رنگ الکترواستاتیک

LED

راندمان و کیفیت نور بالا (CRI>80، SDCM<3) با طول عمر بیش از 30000 ساعت

قابلیت‌های سفارشی‌سازی

سفارشی‌سازی ابعاد، توان، رنگ بدنه و مشخصات Driver

کد کالا	توان نامی (W)	بازده نوری (Lm/W)	شار نوری (Lm)	دمای رنگ نور (°K)	شاخص نمود رنگ (CRI)	ابعاد (mm)			وزن (Kg)
						L	W	H	
TLS23D3008	8	116	932	3000 6500	Ra>80	250	60	100	1.167



DECORATIVE LIGHTS



Baran



بدنه

آلومینیوم اکستروود، با پوشش رنگ الکترواستاتیک

رفلکتور

رفلکتور آلومینیوم آنودایز شده، پلی کربنات آبکاری شده مقاوم در برابر حرارت

LED

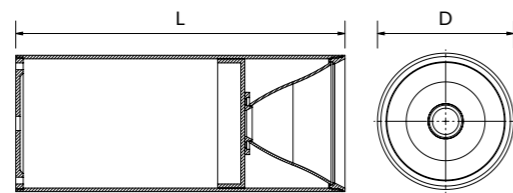
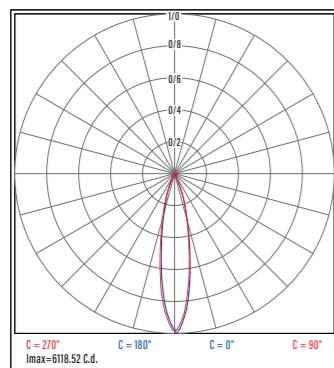
راندمان و کیفیت نور بالا (CRI>80، SDCM<3) با طول عمر بیش از 50000 ساعت

قابلیت‌های سفارشی‌سازی

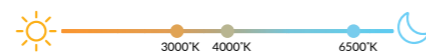
سفارشی‌سازی رنگ بدنه

سفارشی‌سازی مشخصات ماژول LED (CRI>98)

امکان استفاده از لنز بجای رفلکتور



کد کالا	توان نامی (W)	بازده نوری (Lm/W)	شار نوری (Lm)	دمای رنگ نور (°K)	شاخص نمود رنگ (CRI)	ابعاد (mm)		وزن (Kg)
						D	H	
TLP77Q1007+20	7	110	775	3000 4000 6500	Ra>80	42	200	
TLP77Q1007+40	7	110	775			42	400	
TLP77Q2010+20	10	105	1050			60	200	
TLP77Q2010+40	10	105	1050			60	400	
TLS77Q3018+21	18	111	2000			85	210	
TLS77Q4030+25	30	106	3200			100	250	



Ayna



بدنه

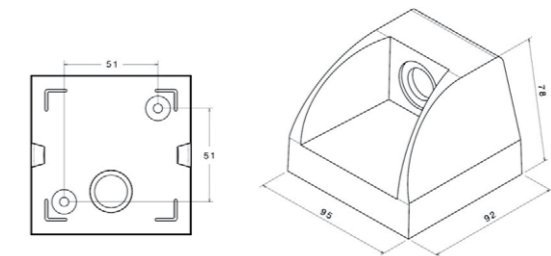
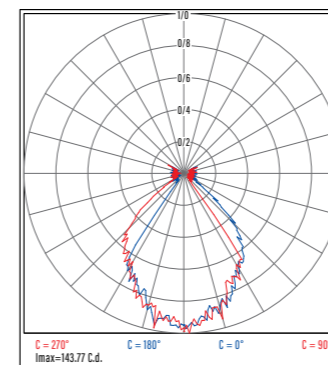
آلومینیوم دایکست، با پوشش رنگ الکترواستاتیک

LED

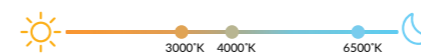
راندمان و کیفیت نور بالا (CRI>80، SDCM<3) با طول عمر بیش از 30000 ساعت

قابلیت‌های سفارشی‌سازی

سفارشی‌سازی رنگ بدنه



کد کالا	توان نامی (W)	بازده نوری (Lm/W)	شار نوری (Lm)	دمای رنگ نور (°K)	شاخص نمود رنگ (CRI)	ابعاد (mm)			وزن (Kg)
						L	W	H	
TUS18CO003	3-4	100	350	3000 4000 6500	Ra>80	95	92	78	0.42



Alba



بدنه

آلومینیوم دایکست دارای طراحی منحصریفرده به منظور تبادل حرارتی بالا با محیط

شیشه

شیشه ایمنی تمپر شده (TEMPERED GLASS)

لنز

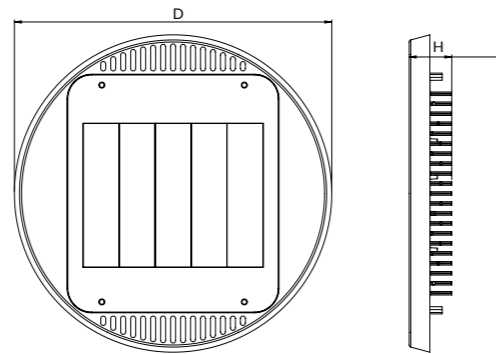
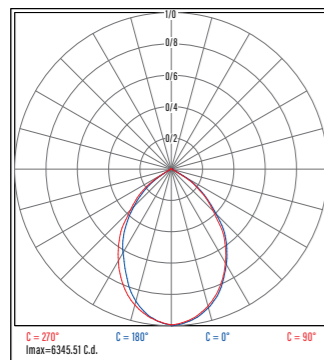
استفاده از لنزهای پلی کربنات مقاوم در برابر UV و حرارت ، دارای تنوع در زاویه پخش نور

LED

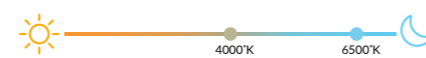
راندمان و کیفیت نور بالا (CRI>80، SDCM<3) با طول عمر بیش از 50000 ساعت

قابلیت‌های سفارشی‌سازی

سفارشی‌سازی رنگ بدنه
سفارشی‌سازی مشخصات الکتریکی و زاویه پخش نور



کد کالا	توان نامی (W)	بازده نوری (Lm/W)	شار نوری (Lm)	دمای رنگ نور (°K)	شاخص نمود رنگ (CRI)	ابعاد (mm)		وزن (Kg)
						D	H	
TOS7808180_L	180	120	21600	4000 6500	Ra>80	450	60	



INDUSTRIAL LIGHTING



Emergency
Mira



بدنه

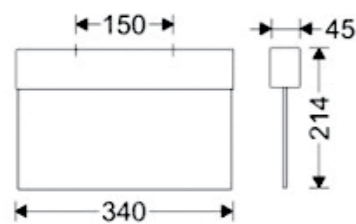
ورق فولادی، با پوشش رنگ الکترواستاتیک

LED

راندمان و کیفیت نور بالا (SDCM<3، CRI>80) با طول عمر بیش از 30000 ساعت

قابلیت‌های سفارشی‌سازی

سفارشی‌سازی رنگ بدنه و مشخصات Drive امکان عرضه به صورت اضطراری به همراه باتری لیتیوم - یون



کد کالا	توان نامی (W)	دمای رنگ نور (°K)	ابعاد (mm)		
			L	W	H
TLS9507005	5-7	6500	340	45	214



**TOLID
NOOR**

چراغ خروج یا اضطراری

با راهنمایی این چراغ‌های سبز مسیر خود را راحت‌تر پیدا کنید.

گارانتی بی قید و شرط تولید نور



GUARANTEE

کلیه محصولات صنایع روشنایی تولید نور در درون جغرافیای ایران، دارای ۲-۳-۵ سال گارانتی تعویض، با توجه به گروه محصول می باشند، برای مشاهده جزئیات ضوابط و شرایط گارانتی به سایت شرکت مراجعه فرمایید:

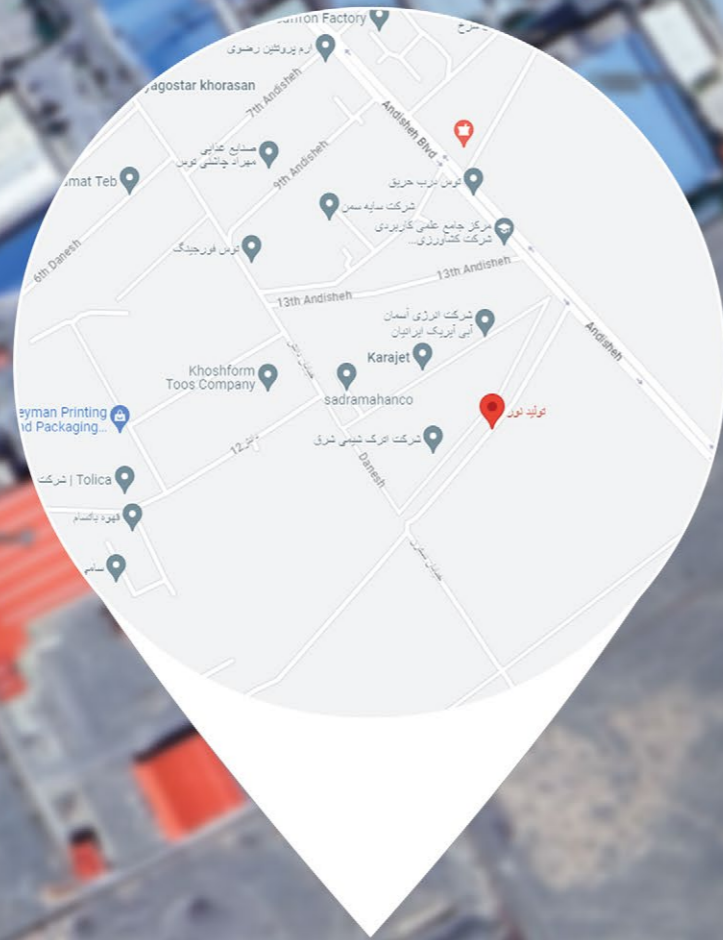
www.tolidnoor.com



ISO 9001:2015
 ISO 14001:2015
 ISO 29001:2020
 ISO 45001:2018
 IMS



OUR LOCATION



خراسان رضوی، شهر مشهد، شهرک صنعتی توس،
فاز ۲، اندیشه ۱۵/۱



استاندارد شدت روشنایی محیط		
نوع فضا	شدت روشنایی متوسط (لوکس)	دمای رنگ پیشنهادی (کلوین)
فضاهای تردد		
راهروها و فضاهای گردش	100	-
راه پله، پله برقی	150	-
محوطه تخلیه و بارگیری	150	-
مسکونی		
اتاق نشیمن و پذیرایی	200	-
آشپزخانه	200	-
روشنایی عمومی اتاق خواب	100	-
روشنایی تخت خواب و میز توالت	500	-
روشنایی عمومی حمام	100	-
آینه حمام	500	-
-		
اتاق استراحت	100	4000
سالن تمرینات بدنی	300	6500
-		
اتاق کنترل کارخانه، اتاق تابلو	200	4000
تلفنخانه، دبیرخانه	500	4000
-		
اتبار (در صورت حضور دایمی لوکس)	100	6500
-		
کانال‌های حمل انوماتیک بدون حضور انسان	20	6500
کانال‌های حمل کالا با حضور انسان	200	4000
بارگیری و فرآوری محصولات	200	4000
محل نگهداری حیوانات	50	6500
آماده‌سازی غذا، لبنیات، شستشوی دستگاہا	200	4000
-		
آماده‌سازی و پخت	200	4000
آماده‌سازی نهایی، تزیین	500	4000
-		
فضای خشک کردن	50	-
آماده‌سازی مواد اولیه، عملیات روی کوره پخت و میکسر	200	-
کارهای ماشینی عمومی	300	4000
قالب‌ریزی و شکل دهی	300	4000
-		
فضای خشک کردن	50	-
آماده سازی مواد اولیه و کارهای ماشینی عمومی	300	-
فضای مربوط به خم، شکل دهی قسمت‌های ساده، ساخت حیاب، مقاوم سازی	30	4000
پودر کردن، حک، رنگ کاری شیشه، شکل‌دهی اجزای دقیق، ساخت ابزار آلات شیشه‌ای	750	4000
ساخت کریستال، حک روی شیشه، کارهای متوسط	750	-
ساخت جواهر آلات	1000	-
ساخت و تعمیر ساعت	1500	-
خشک‌شویی		
دریافت کالاهای طبقه‌بندی و جداسازی	300	-
شستشو و خشک کردن	300	-
اتو کردن	300	-
بازرسی و رفو	750	-

استاندارد شدت روشنایی محیط		
نوع فضا	شدت روشنایی متوسط (لوکس)	دمای رنگ پیشنهادی (کلوین)
صنایع چرم		
کار یا مایعات	200	-
جداسازی	300	-
دوختن، واکسن‌زدن، شکل‌دهی و برش، سوراخ کردن	500	-
خشک کردن چرم	500	-
کنترل کیفی	1000	4000
تشخیص رنگ	1000	-
ساخت کفش	500	-
ساخت دستکش	500	-
نیروگاهها		
واحد تأمین سوخت	50	-
محوطه بویلر	100	-
اتاق ماشین آلات	200	-
اتاق‌های جانبی (پمپ، کندانسور و ...)	200	-
اتاق کنترل	500	4000
صنایع چاپ		
برش چاپ، حک روی سنگ	500	-
تشخیص رنگ	1500	-
حک کردن روی فلز و مس	2000	-
صنایع نساجی و تولید پارچه		
شستشو و اطوکاری	300	4000
ریسندگی	500	4000
بافندگی، تهیه پارچه	500	4000
دوخت	750	4000
طراحی، ترسیم شکل	750	4000
تکمیل	500	4000
اتاق خشک شدن	100	-
چاپ انوماتیک روی پارچه	500	4000
تشخیص رنگ، کنترل محصول	1000	4000 به بالا
صنایع خودرو		
مونتاژ دستی	500	4000
اتاق رنگ	750	4000
اتاق بازرسی رنگ	1000	4000 به بالا
تولید روکش و تزیینات داخلی	1000	-
بازرسی نهایی	750	-
دفاتر اداری		
اتاق کپی، محوطه‌های عمومی	300	4000
اتاق تایپ، مطالعه، پردازش داده	500	4000
ترسیم فنی (دستی)	750	4000
اتاق ترسیم با کامپیوتر	500	4000
اتاق‌های کنفرانس و اتاق ملاقات	500	4000
پذیرش و اطلاعات	300	4000
بایگانی	200	4000
اتاق بیماران، اتاق بعد از زایمان (از درخشندگی زیاد در محدوده دید بیمار اجتناب شود)		
روشنایی عمومی (در سطح کف)	100	3000
روشنایی مطالعه	300	4000
آزمایش‌های ساده	300	4000

استاندارد شدت روشنایی محیط		
نوع فضا	شدت روشنایی متوسط (لوکس)	دمای رنگ پیشنهادی (کلوین)
آزمایش‌ها و معاینات دقیق (توسط منبع نور قابل حمل)	1000	-
روشنایی در طول شب	5	-
حمام و سرویس‌های بهداشتی	200	-
اتاق معاینه و آزمایش		
روشنایی عمومی	500	-
آزمایش و معاینه دقیق	1000	4000
معاینه چشم		
روشنایی عمومی	300	4000
معاینه چشم از بیرون (توسط چراغ‌های قابل حمل)	1000	-
تست‌های خواندن و تشخیص رنگ	500	-
معاینه گوش		
روشنایی عمومی	300	4000
معاینه گوش (توسط چراغ‌های قابل حمل)	1000	-
اتاق‌های معاینه و درمان عمومی		
معاینات ساده (در سطح تخت بیمارستان)	300	-
معاینات دقیق (در سطح تخت بیمارستان)	1000	-
کارهای دقیق نظیر ظرف‌کاری‌های تزیینی، نقاشی دستی		
ساخت سنگ‌های مصنوعی ظریف و دقیق	1500	4000
فضاهایی که تجهیزات آنها نیاز کمی به حضور انسان دارد	100	-
فضاهایی که تجهیزات آن‌ها از راه دور کنترل می‌شود	50	-
فضاهایی که تجهیزات آن‌ها نیاز به حضور دائمی انسان دارد	200	4000
اتاق‌های ابزار دقیق، آزمایشگاه	500	4000
تولید دارو	500	4000
تولید تأییر	500	4000
تشخیص رنگ	1000	4000 به بالا
برش، تکمیل، بازرسی	750	-
صنایع الکتروسیته		
ساخت سیم و کابل	300	4000
سیم بیچی		4000
بیچ‌های بزرگ	300	
سیم بیچ‌های متوسط	500	-
سیم بیچ‌های کوچک	750	-
عایق‌کاری	300	-
گالوانیزاسیون	300	-
سالنهای مونتاژ		
تجهیزات بزرگ نظیر ترانسفورماتورهای بزرگ	300	
تجهیزات متوسط (نظیر تابلوهای برق)	500	4000
تجهیزات کوچک (نظیر تلفن)	75	
تجهیزات ریز (نظیر ابزار اندازه‌گیری)	1000	
صنایع غذایی لوکس		
فضاهای کاری و نواحی موجود در کارخانه تولید مایه‌الشعیر، فضاهای شستشو، پرکردن، تمیز کردن غربالگری، پوست کندن، فضای پخت در کارخانه‌های تولید مریا شکلات، و خشک کردن و تخمیر تپاله‌کوی خام	200	-
مرتب‌سازی و شستشوی محصول، بسته بندی	300	4000
برش و مرتب‌سازی سبزیجات	300	4000
بازرسی شیشه و بطری، کنترل محصول	500	4000
آزمایشگاه	500	4000

استاندارد شدت روشنایی محیط		
نوع فضا	شدت روشنایی متوسط (لوکس)	دمای رنگ پیشنهادی (کلوین)
تشخیص رنگ	1000	4000 به بالا
برش، تکمیل، بازرسی	750	-
تولید تأییر	500	4000
ساخت جواهر آلات		
کار با سنگ‌های قیمتی	1500	4000 به بالا
فضای کلی		
سالن ورودی	200	-
رختکن	200	-
محل فروش بلیط	300	4000
آماده‌سازی غذا، لبنیات، شستشوی دستگاہا	200	4000
رستوران و هتل		
میز پذیرش، صندوق	300	-
آشپزخانه	500	-
رستوران، اتاق صرف غذا	200	-
رستوران سلف سرویس	200	-
بوفه	300	-
اتاق کنفرانس	300	-
راهروها	100	-
تئاتر، سالن سینما		
اتاق تمرین، اتاق لباس پوشیدن	300	-
نمایشگاه‌های تجاری		
روشنایی عمومی سالن نمایشگاه	300	-
موزه		
موزه‌های غیر حساس به نور	300	-
کتابخانه		
قفسه‌های کتاب	200	4000
سالن مطالعه	500	4000
میز تحویل و دریافت کتاب	500	4000
مهندکودک، مدارس ورزشی		
سالن بازی	200	-
مهندکودک	200	-
اتاق کاردرستی	300	4000
ساختمان‌های آموزشی		
کلاس درس در مدارس ابتدایی و راهنمایی	300	4000
کلاس درس دبیرستان	500	4000
سالن سمینار	500	4000
روی تخته سیاه	500	-
میز نمایش	500	-
اتاق کار هنری	750	-
کارگاه و آزمایشگاه	500	-
اتاق تمرین موسیقی	300	-
اتاق تمرین کامپیوتر	500	4000
آزمایشگاه زبان	300	-
سالن ورودی	200	6500
راهروها	100	6500
راه پله	150	6500
اتاق اساتید	300	4000



**TOLID
NOOR**

استاندارد شدت روشنایی محیط		
نوع فضا	شدت روشنایی متوسط (لوکس)	دمای رنگ پیشنهادی (کلوین)
اتاق های عمومی (کلیه مقادیر روشنایی در کف)		
اتاق انتظار	200	4000
راهروها: در طول روز	200	6500
راهروها: در طول شب	50	-
اتاق کارکنان		
اتاق کار کارکنان	500	4000
اتاق عمومی کارکنان	300	-
انبار	5	-
کارگاه های ساختمانی	30	-
پمپ بنزین	200	-
مجموعه های پتروشیمی بزرگ	20	-
مسیرهای اطراف ساختمان	20	-
فرودگاه		
سالن ورود و خروج مسافران سالن دریافت بار	20	4000
راهروها، آسانسور و پله برقی	-	6500
میز اطلاعات، میز دریافت کارت پرواز	500	4000
گمرک و کنترل گذرنامه	500	4000
سالن انتظار	-	6500
اتاق نگهداری جامه دان	200	6500
سالن بازرسی	300	4000
محل توقف هواپیما	-	-
بدون خیرگی برای خلبان و برج مراقبت	20	-
ضرب و یکنواختی بیشتر از 0/25	-	-
برج مراقبت	-	-
شدت روشنایی باید قابل تنظیم باشد	500	-
خیرگی ناشی از نور روز باید حذف شود	-	-
از انعکاس روی پنجره ها به ویژه در شب اجتناب شود	-	-
محوه تست موتور	500	-
راه آهن و مترو		
سکوی سوار شدن مسافر (ریززمین)	100	6500
سالن عمومی و ورودی	200	6500
میز فروش بلیط و دفاتر اداری	300	4000
اتاق انتظار	200	6500

سطوح روشنایی پیشنهاد شده برای فعالیت های مختلف	
نوع فعالیت	سطوح روشنایی (لوکس)
فضای عمومی در طول شب	20-50
موقعیت ساده برای ملاقات های کوتاه	50-100
محیط کار که گاهی وظایف بصری در آن ها انجام می شود	100-150
انبارخانه، تئاتر، راه پله و آرشيو	150
دفتر کار ساده و کلاس	300
دفتر کار نرمال، اتاق کامپیوتر، سان مطالعه، خوار وبار فروشی، اتاق نمایش، آزمایشگاه	500
کار ترسیم نرمال، تعمیرات ظریف و دقیق	750
ترسیمات ظریف جزئیات، تعمیرات خیلی ظریف و دقیق	1000
انجام وظایف بصری با کنتراست پایین و اندازه های بسیار پایین	1500-2000
	2000-5000

